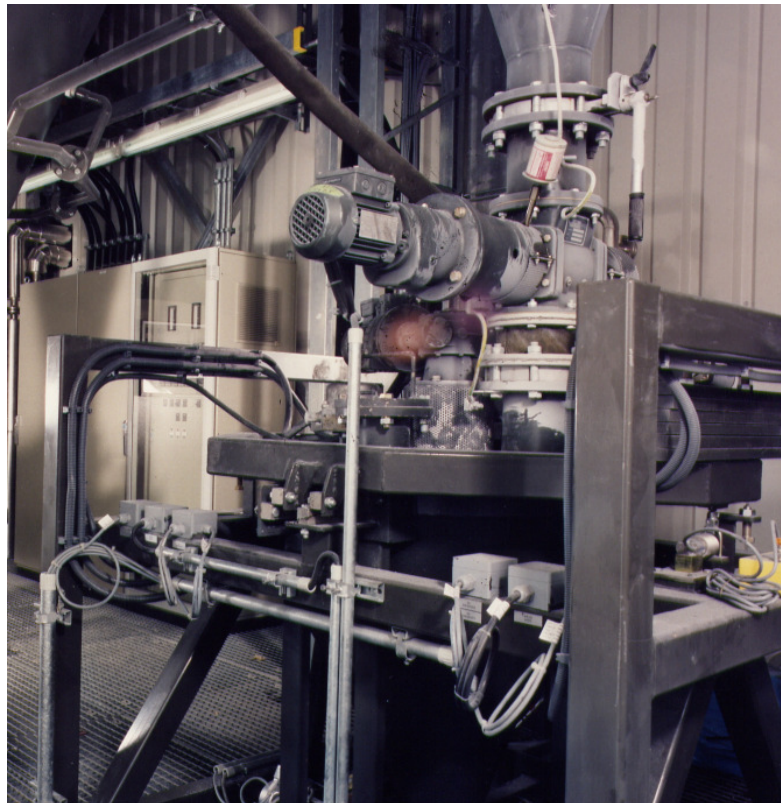


Dosificación con báscula de dosificación diferencial en sistemas presurizados.

Cometido:

- Recepción del producto del sistema de vacío (-140 mbar).
- Almacenamiento intermedio del producto.
- Transporte hasta la báscula mediante transporte neumático y alveolar rotativo.
- Dosificado en continuo mediante báscula de dosificación diferencial en el sistema de vacío (-130 mbar), con puntas de presión de hasta +40 mbar.
- Gran precisión de dosificación a pesar de las oscilaciones de presión.
- Control de la instalación conectado al sistema de mando general por medio de guíaondas de luz.
- Planificación, suministro, montaje y puesta a punto



Datos técnicos:

- **Producto:** de mala fluidez
- **Peso aparente:** 0,2 – 0,8 kg/dm³
- **Capacidad dosificación:** 32 kg/h – 190 kg/h
- **Camino de transporte:** 13 m vertical / 18 m horizontal
- **Temp. del producto:** 150 °C
- **Presión en dosificador:** máx. -130 mbar depresión con puntas de hasta +40 mbar

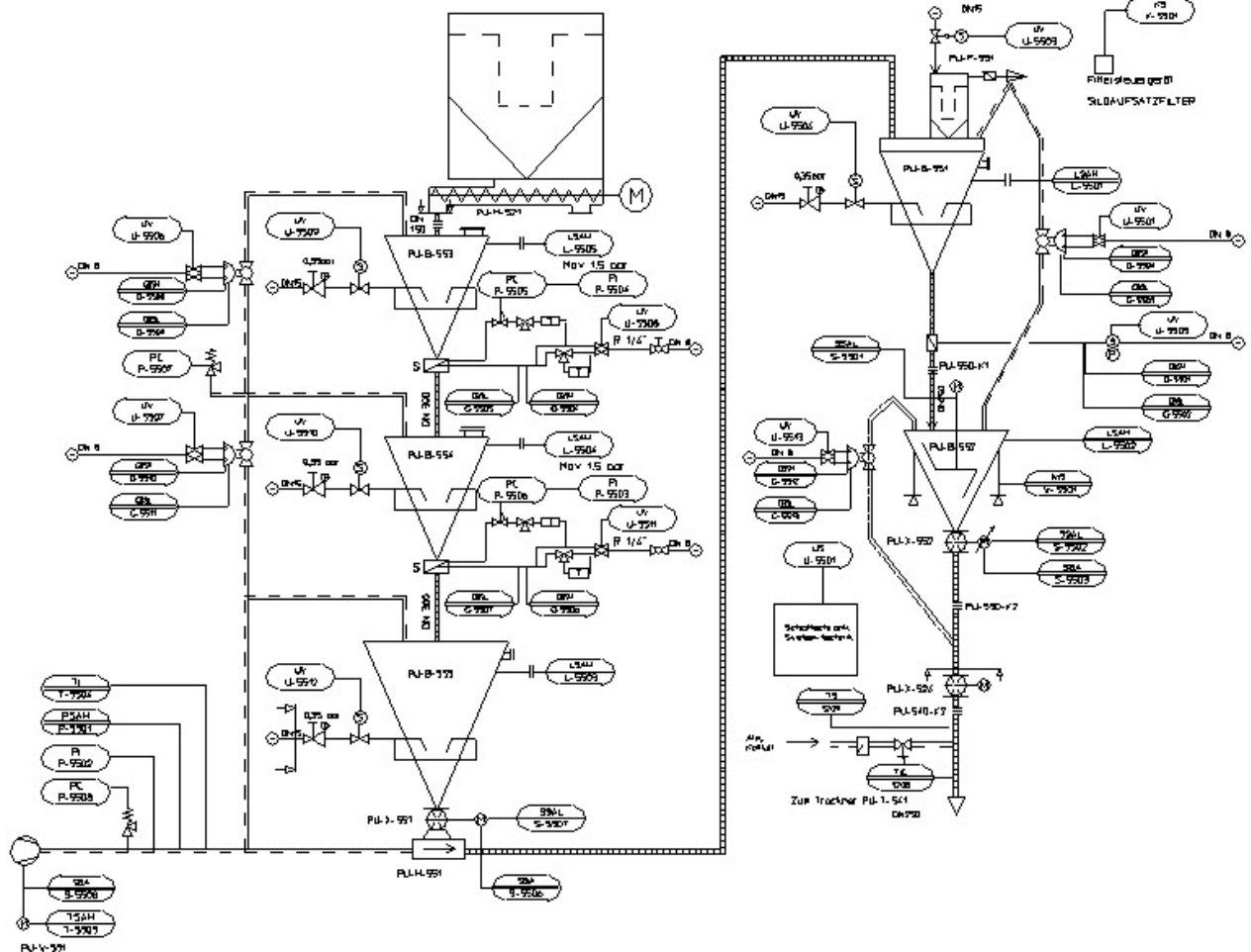
- **Zonas de explosión de polvo:** Zona Ex 20/21

Sus VENTAJAS:

- Estructura híbrida de la técnica de pesada. Gracias a ello, mayor precisión.
- Integración en instalación ya existente.
- Dosificación de baja pulsación gracias al uso de un alimentador alveolar especial.
- Sin problemas de interface: "Todo el mismo fabricante".
- Elevada fiabilidad gracias al uso de componentes acreditados y probados.
- Proceso totalmente automático.
- Utilización de componentes optimizados para el cometido.

Su BENEFICIO:

- Mejora de la calidad del producto final gracias a la dosificación fiable y precisa del valor nominal.
- Ahorro de costes gracias al consumo optimizado de las materias primas.
- Realización instantánea gracias a la colaboración estrecha con el usuario.



solids system-technik
Etxepare, 6
E-20800 ZARAUTZ/Gipuzkoa

Tfn.: +34-943-83 06 00
Fax: +34-943-13 42 03
E-Mail: systems@solids.es