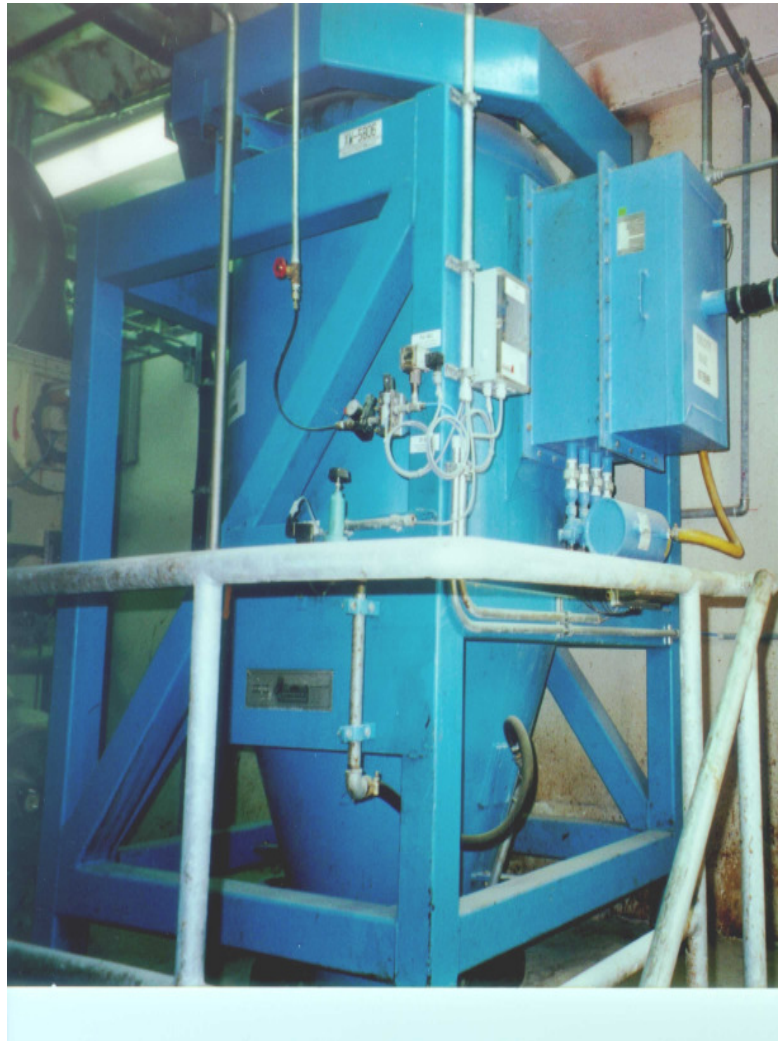


## ***Báscula para transporte por aspiración de grandes lotes.***

### **Cometido:**

- Suministro de los productos en camión cisterna, en Big Bags y en sacos.
- Almacenamiento de los componentes mayoritarios en silos.
- Vaciado de Big Bags y de sacos totalmente libre de polvo.
- Dosificación gravimétrica exacta de acuerdo con la fórmula.
- Extracción sin residuos desde la báscula híbrida de aspiración.
- Posibilidad de desvío para lotes erróneos.
- Suministro completo compuesto por:
  - Ingeniería básica y de detalle.
  - Planificación de la tubería de transporte.
  - Integración en una instalación de producción ya existente.
  - Suministro, montaje y puesta a punto.



### **Datos técnicos:**

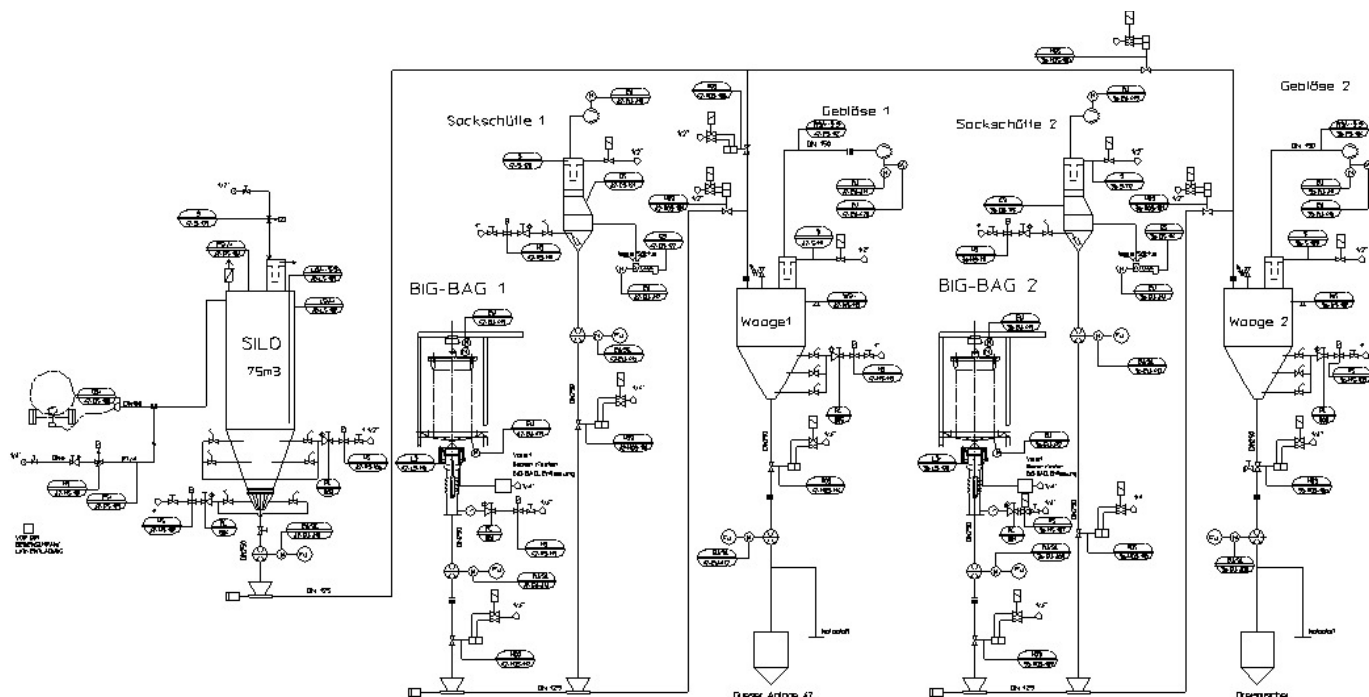
- Capacidad de transporte 9 t/h
- Camino de transporte 30 m vertical / 38 m horizontal
- Producto con mala fluidez
- Capacidad del depósito 2,5 m<sup>3</sup>
- Precisión de dosificación: +/- 2,0 kg

## Sus VENTAJAS:

- Alta fiabilidad gracias a los componentes acreditados.
- Funcionamiento económico.
- Proceso totalmente automático.
- Instalación en espacio reducido.
- Descarga, dosificación y transporte sin polvo.
- Aumento de la precisión por utilización de báscula híbrida.
- Consecución de la precisión del proceso gracias a la sincronización exacta de los componentes de la instalación.

## Su BENEFICIO:

- Ahorro de costes por reducidos gastos de manejo.
- Mejora de la calidad gracias mayores precisiones de dosificación.
- Mejora del rendimiento por mayores volúmenes de producción.
- Mayor limpieza de la instalación por el manejo de productos sin polvo.



**solids system-technik**

Etxepare, 6 E-20800  
ZARAUTZ/Gipuzkoa

Tfn.: +34-943-83 06 00  
Fax: +34-943-13 42 03  
E-Mail: [systems@solids.es](mailto:systems@solids.es)

[www.solids.es](http://www.solids.es)