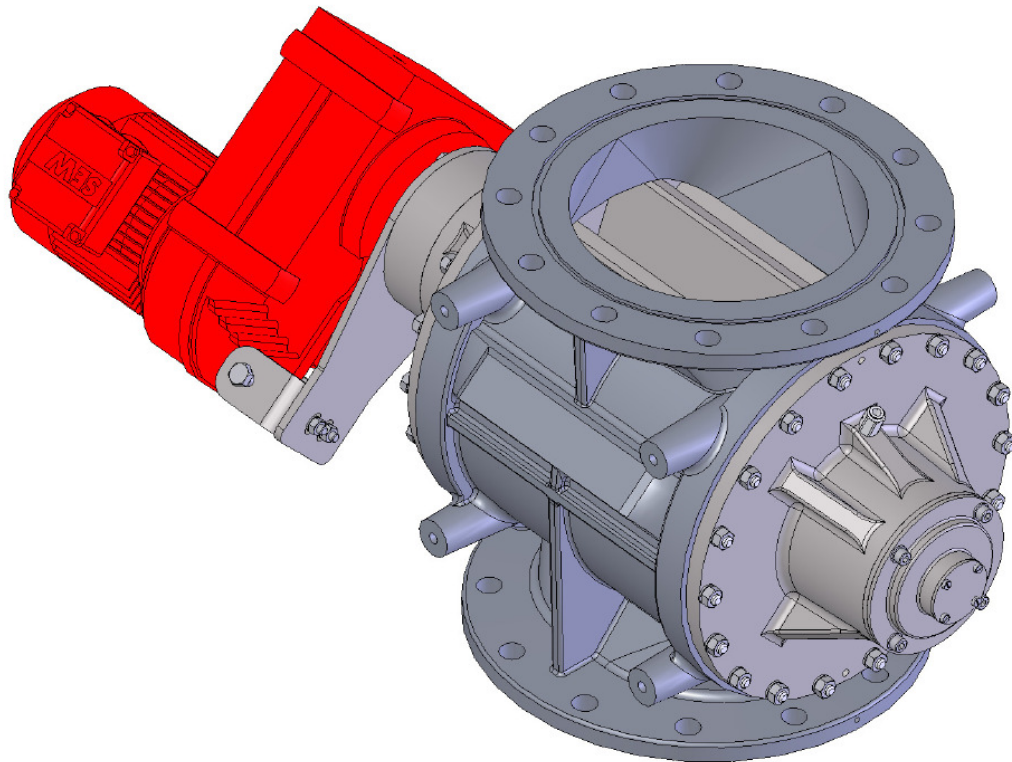


**solids Zellenradschleuse**  
**Typ SRVP- Schutzsystem**



**Austrags- und Dosierschleuse, als Schutzsystem nach ATEX für staubexplosionsgefährdete Produkte**



**Brennbarer Stoff**

**Vorteile:**

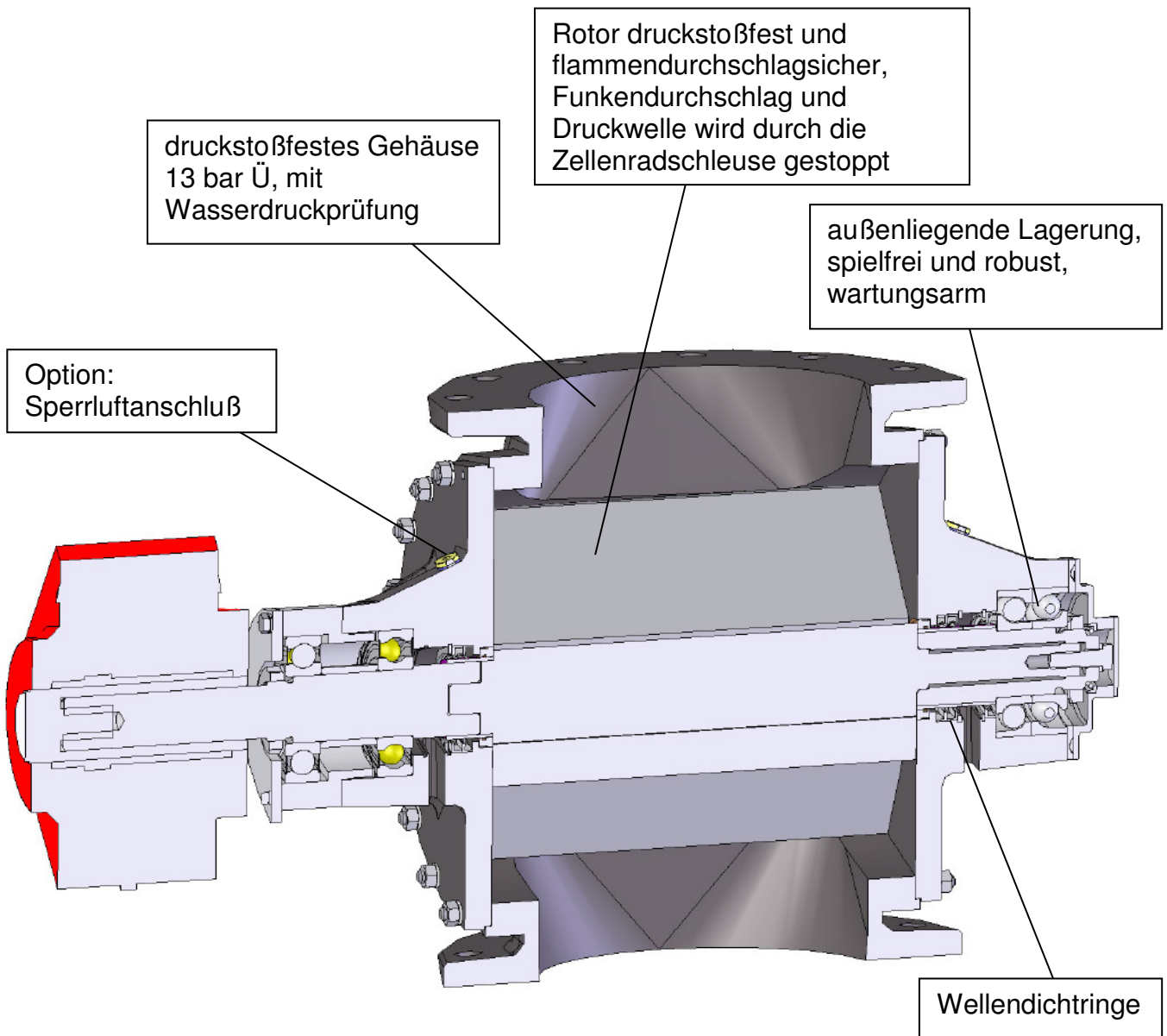
**Druckstoßfest 13 barÜ und flammendurchschlagsicher,  
Schutzsystem Kategorie 1 nach ATEX-RL 94/9/EG,  
Staubexplosionsklasse St2, Zone 20 innen, Staubexplosionsgefahr ständig,  
langzeit, häufig, Zone 21 außen,  
mit Baumusterprüfung durch eine benannte Stelle**

**Kennzeichnung:**  **II 1/2 D**

**S.S.T.-Schüttguttechnik Maschinenbau GmbH**  
Lechwiesenstr. 21, 86899 Landsberg / Lech  
Tel. 0049 (0)8191-3359-50 / Fax 0049 (0)8191-3359-55  
Mail [info@solids-service.de](mailto:info@solids-service.de) [www.solids.de](http://www.solids.de)



**solids Zellenradschleuse**  
**Typ SRVP- Schutzsystem**



Typ	Ø Ein- /Auslauf mm	Höhe mm	Förderleistung ca. l/Umdr.	Werkstoffe Gehäuse	Werkstoffe Rotor
SRVP150	150	320	3,5	Grauguß	Normalstahl
SRVP200	200	375	7	Edelstahlguß	Edelstahl
SRVP250	250	430	15		

**S.S.T.-Schüttguttechnik Maschinenbau GmbH**

Lechwiesenstr. 21, 86899 Landsberg / Lech  
 Tel. 0049 (0)8191-3359-50 / Fax 0049 (0)8191-3359-55  
 Mail [info@solids-service.de](mailto:info@solids-service.de) [www.solids.de](http://www.solids.de)

