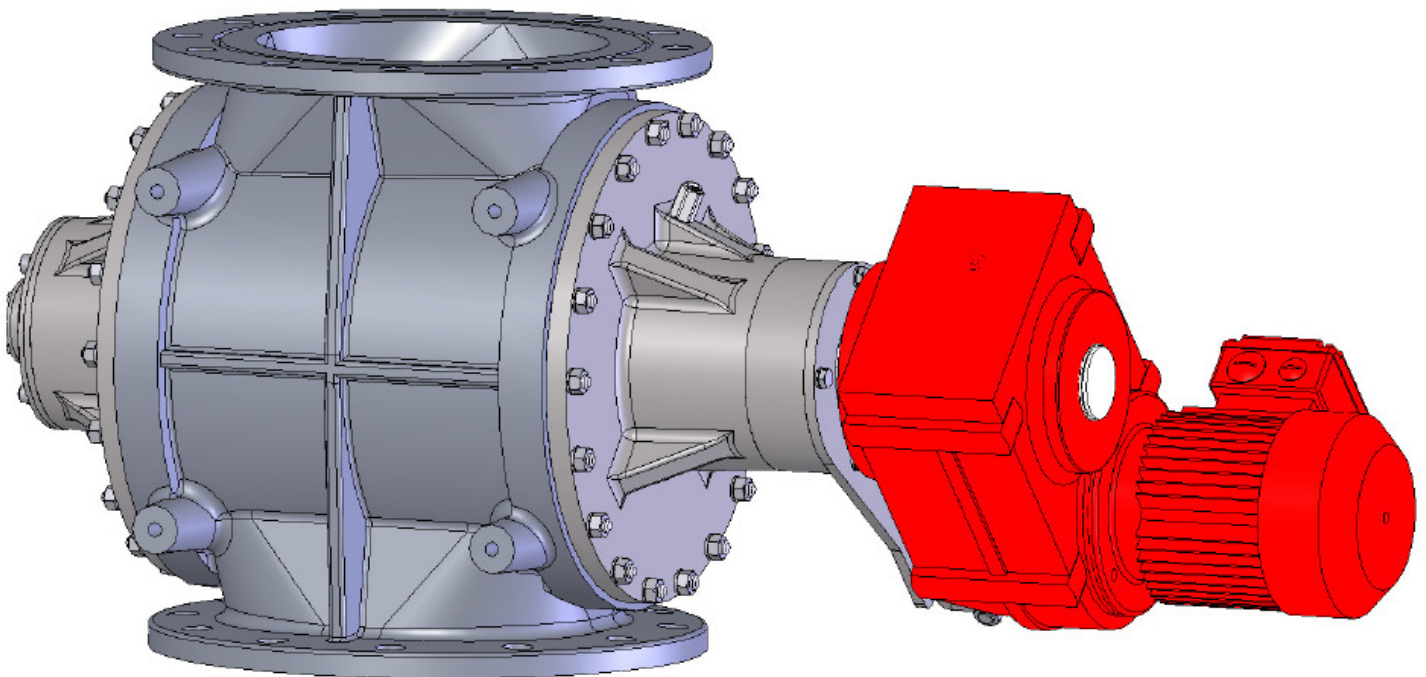


solids Zellenradschleuse

Typ SRVS-Basic



**Austrags- und Dosierschleuse, Industrie-Standard-Ausführung,
nach ATEX-RL 94/9/EG, Zone 20 innen, Zone 21 außen,
mit Baumusterprüfung**



Vorteile:

- **robust und verschleißarm**
- **kostengünstig und wartungsarm**
- **platzsparend**
- **gasdicht nach außen**
- **geeignet für den Einsatz nach ATEX-RL 94/9/EG in Zone 20 innen, Zone 21 außen**
- **Sicherheit für den Betreiber durch Baumusterprüfung mit Konformitätserklärung**

Kennzeichnung:

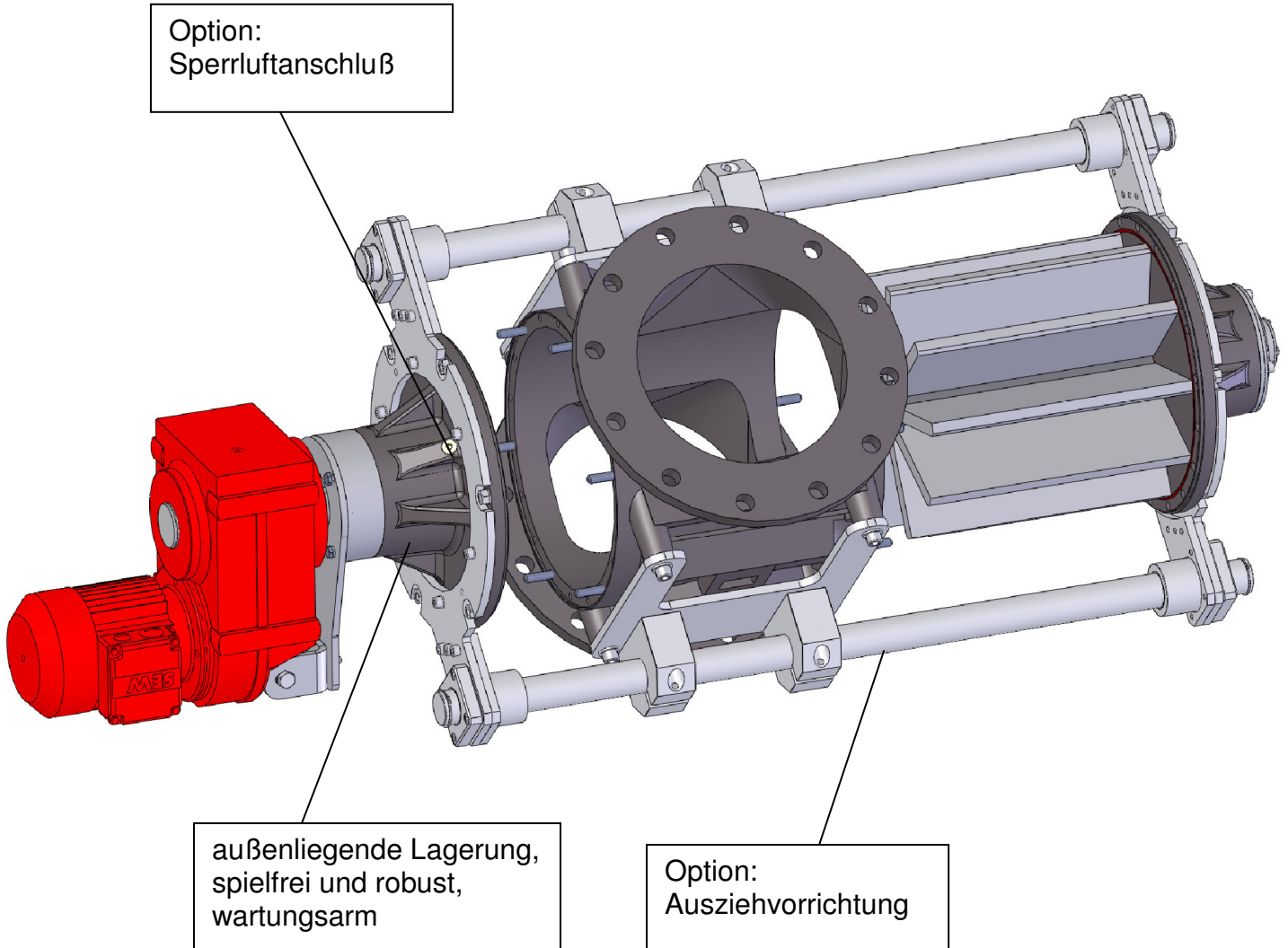


II 1/2 D

S.S.T.-Schüttguttechnik Maschinenbau GmbH
Lechwiesenstr. 21, 86899 Landsberg / Lech
Tel. 0049 (0)8191-3359-50 / Fax 0049 (0)8191-3359-55
Mail SST@solids-service.de www.solids.de



solids Zellenradschleuse
Typ SRVS-Basic



Typ	Ø Ein-/Auslauf mm	Höhe mm	Förderleistung l/Umdr.	Werkstoffe Gehäuse	Werkstoffe Rotor
SRVS150	150	320	2,5-5	Grauguß	Normalstahl
SRVS200	200	375	5-10	Edelstahlguß	Edelstahl
SRVS250	250	430	10-19	Aluminiumguß	Aluminium

S.S.T.-Schüttguttechnik Maschinenbau GmbH
 Lechwiesenstr. 21, 86899 Landsberg / Lech
 Tel. 0049 (0)8191-3359-50 / Fax 0049 (0)8191-3359-55
 Mail SST@solids-service.de www.solids.de

