

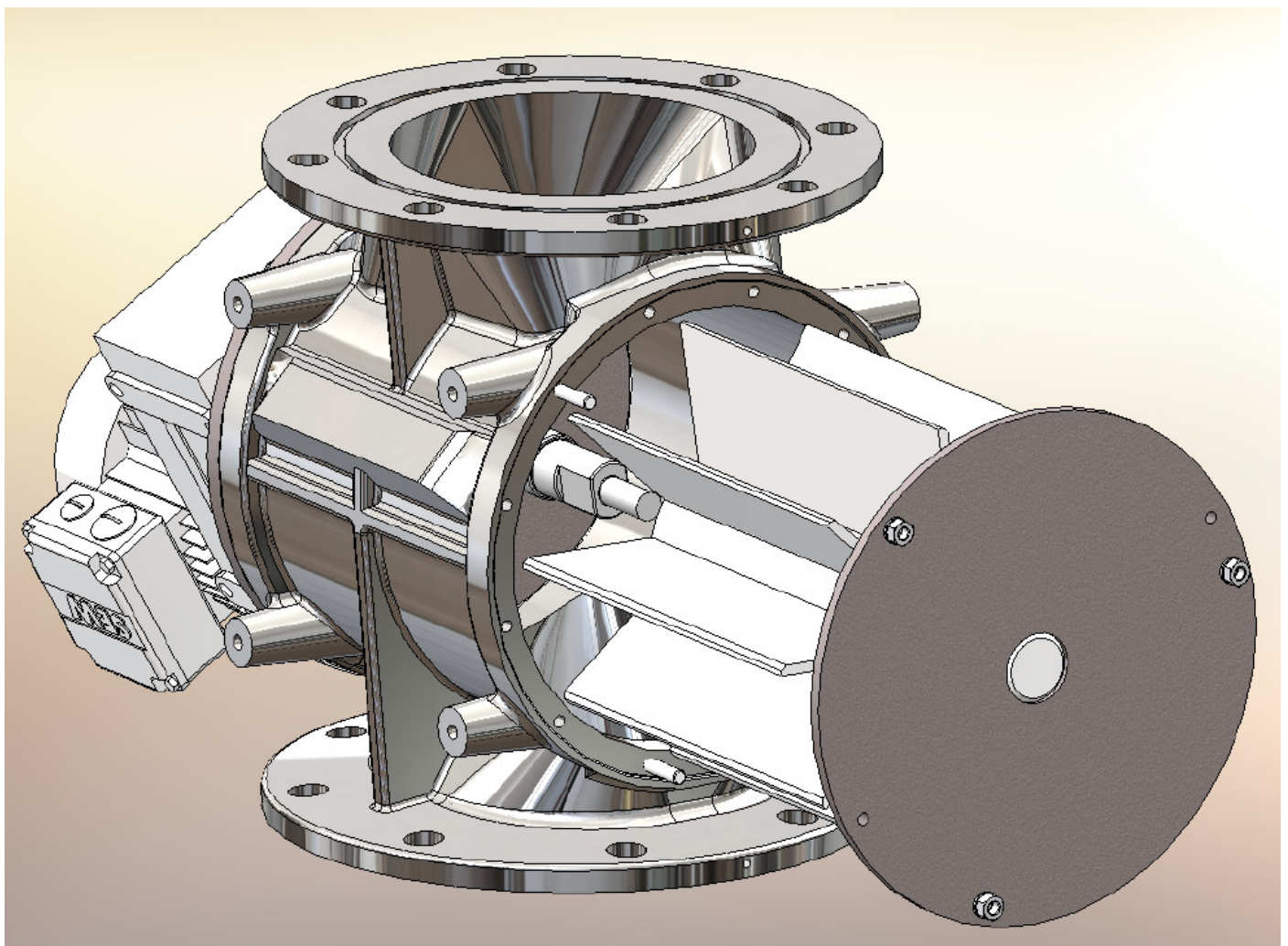
solids Zellenradschleuse

Typ SRVC-Clean



Austrags- und Dosierschleuse, leicht zerlegbar, Rotor auf Antriebswelle aufgesteckt, Lebensmittel -/ Feinchemie-Ausführung, nach ATEX-RL 94/9/EG, Zone 20 innen, Staubexplosionsfähige Atmosphäre ständig, langzeit, häufig, Zone 21 außen, mit Baumusterprüfung durch eine benannte Stelle

Kennzeichnung:  II 1/2 D



S.S.T.-Schüttguttechnik Maschinenbau GmbH
Lechwiesenstr. 21, 86899 Landsberg / Lech
Tel. 0049 (0)8191-3359-50 / Fax 0049 (0)8191-3359-55
Mail SST@solids-service.de www.solids.de



solids Zellenradschleuse

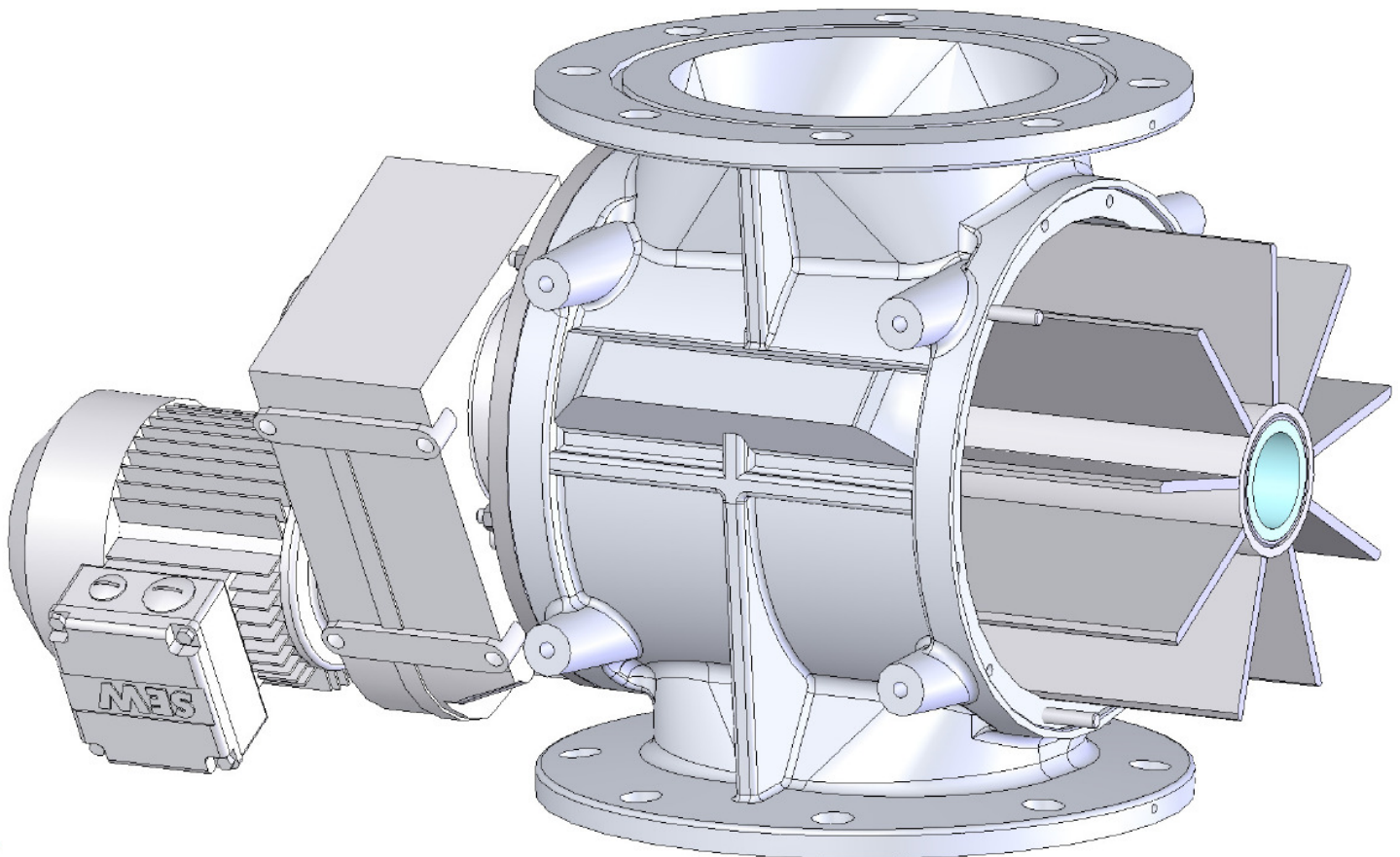
Typ SRVC-Clean



Vorteile:

- für Lebensmittel geeignet, leicht demontierbar, leicht reinigbar
- wartungsfreundlich
- robust und verschleißarm
- kostengünstig und wartungsarm durch einfachen Aufbau
- platzsparend
- gasdicht nach außen

Typ	Ø Ein-/Auslauf mm	Höhe mm	Förderleistung l/Umdr.	Werkstoffe Gehäuse	Werkstoffe Rotor
SRVC150	150	320	2,5-5	Grauguß	Normalstahl
SRVC200	200	375	5-10	Edelstahlguß	Edelstahl
SRVC250	250	430	10-19	Aluminiumguß	Aluminium



S.S.T.-Schüttguttechnik Maschinenbau GmbH
 Lechwiesenstr. 21, 86899 Landsberg / Lech
 Tel. 0049 (0)8191-3359-50 / Fax 0049 (0)8191-3359-55
 Mail SST@solids-service.de www.solids.de

