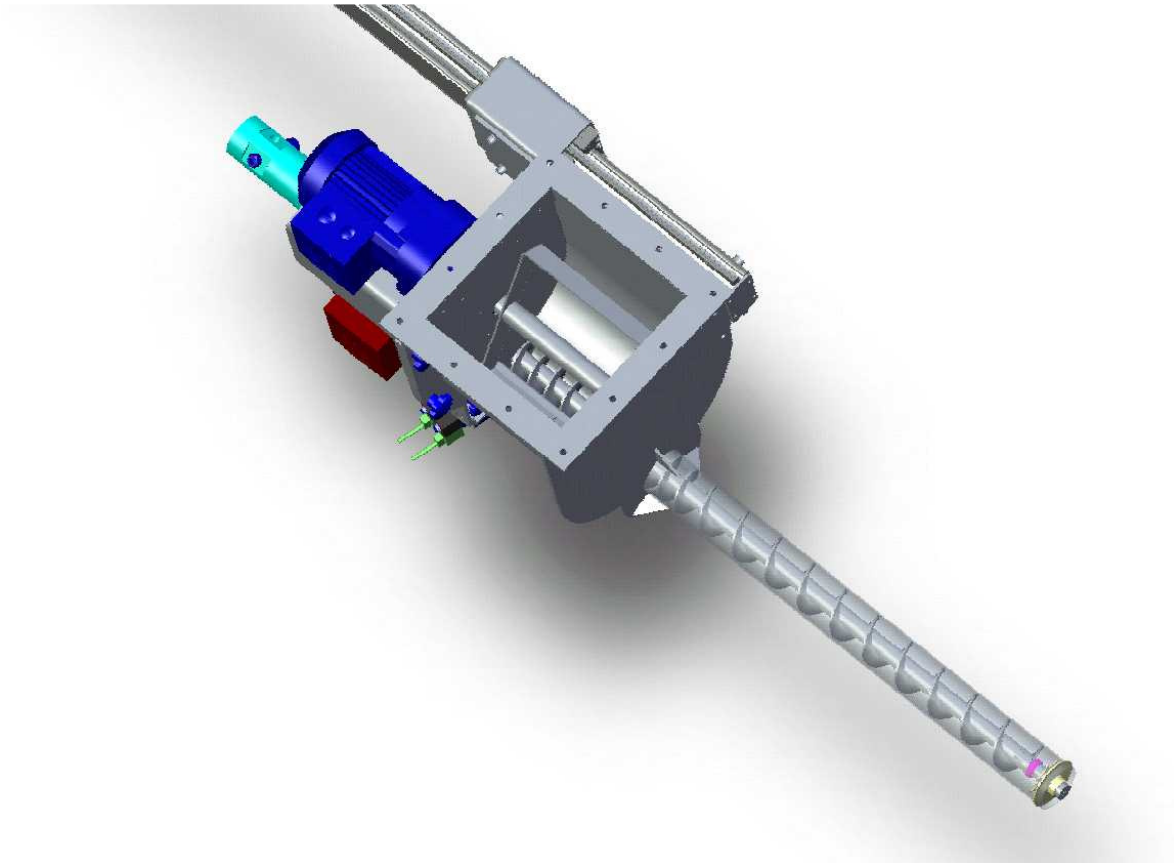


## solids Präzisionsdosiergerät

### Typ DSA PreciDos



**Dosieren mit höchster Genauigkeit, leicht demontierbar, leicht reinigbar, auch für Kleinstmengen geeignet**



#### **Vorteile:**

- **universell einsetzbar, auch für schwierige Schüttgüter**
- **höchste Dosiergenauigkeit und Dosierkonstanz ohne Pulsation**
- **leicht demontierbar, leicht reinigbar für häufige Produktwechsel**
- **auch für Kleinstmengen geeignet**
- **erweiterbar mit Verwiegung**
- **Komplettlösung mit Steuerung**
- **wartungsarm**

**S.S.T.-Schüttguttechnik Maschinenbau GmbH**  
Lechwiesenstr. 21, 86899 Landsberg / Lech  
Tel. 0049 (0)8191-3359-50 / Fax 0049 (0)8191-3359-55  
Mail [SST@solids-service.de](mailto:SST@solids-service.de) [www.solids.de](http://www.solids.de)

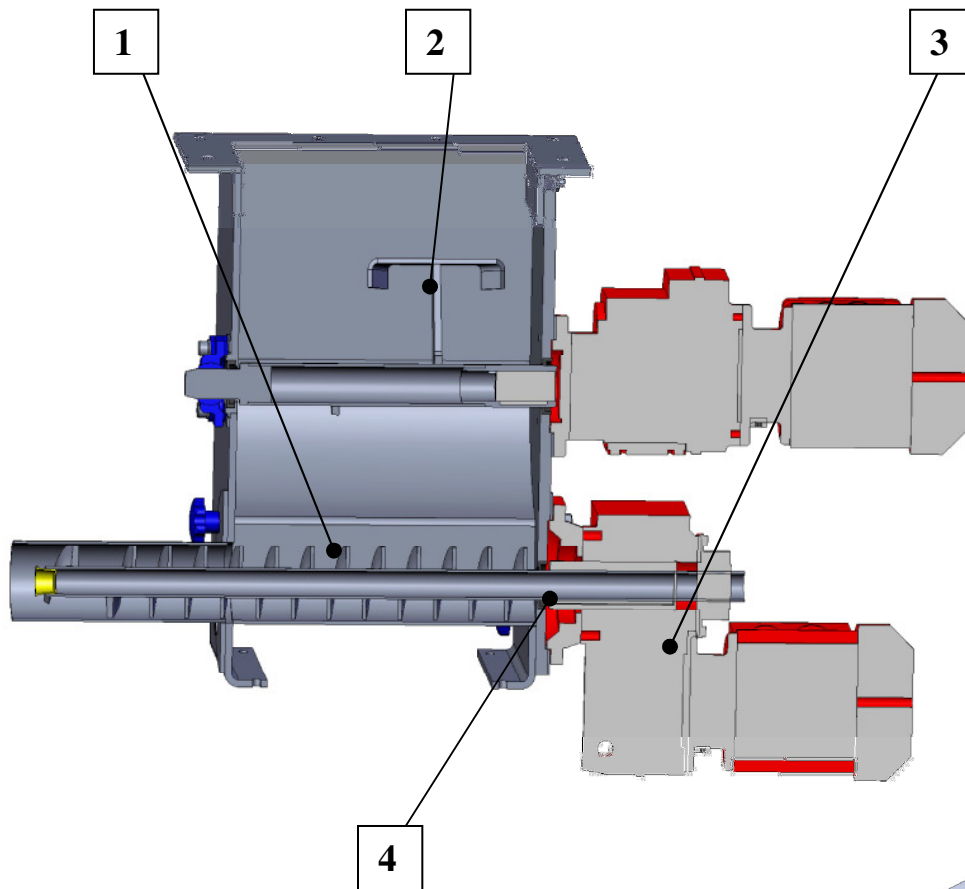


# solids Präzisionsdosiergerät

## Typ DSA PreciDos



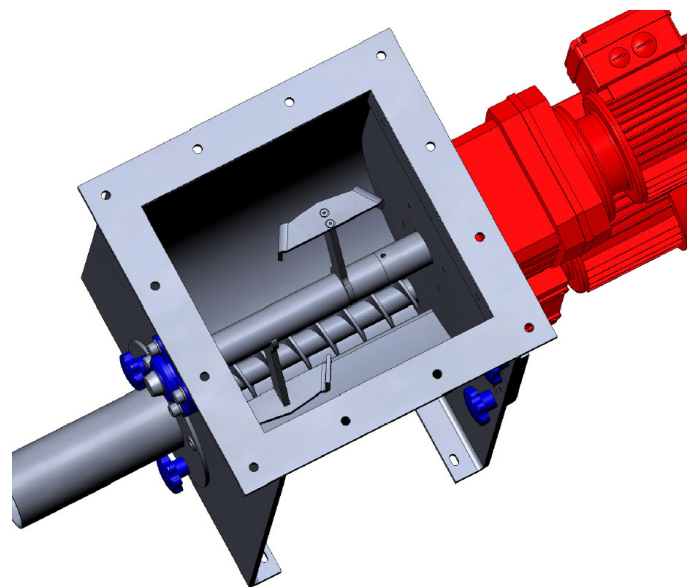
### Merkmale Grundversion:



1. Schneckenwendel mit progressiver Steigung
2. horizontales Rührwerk im Einlauf, zur gleichmäßigen Befüllung der Schneckengänge und zur Vermeidung von Brückenbildung
3. Antrieb von Schnecke und Rührwerk über Getriebemotore
4. Wellenabdichtung mit Radialwellendichtringen

Baugrößen:

Wendel-Nerndurchmesser: 65, 80, 100 mm



Detail: Einlauf mit Rührwerk

**S.S.T.-Schüttguttechnik Maschinenbau GmbH**

Lechwiesenstr. 21, 86899 Landsberg / Lech

Tel. 0049 (0)8191-3359-50 / Fax 0049 (0)8191-3359-55

Mail [SST@solids-service.de](mailto:SST@solids-service.de) [www.solids.de](http://www.solids.de)

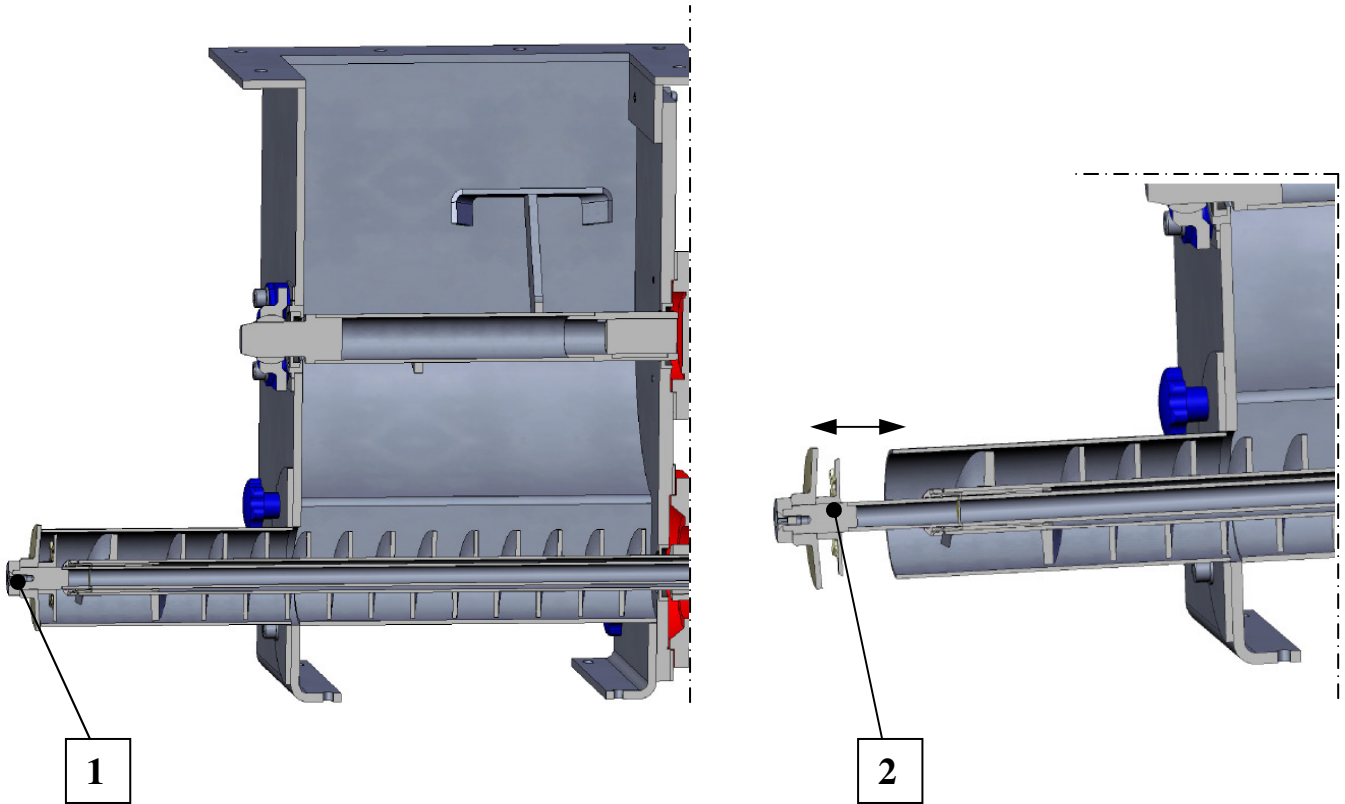


# solids Präzisionsdosiergerät

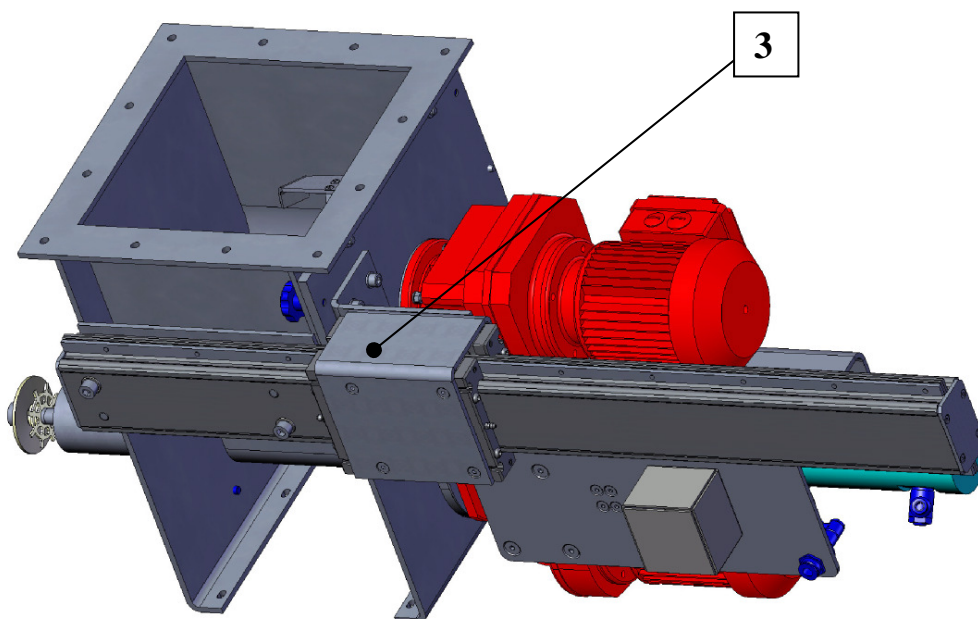
## Typ DSA PreciDos



### Optionale Module:



1. pneumatische Schnellschlußklappe am Auslauf: verhindert Nachrieseln des Produkts nach dem Dosierstopp
2. Dosierstern: erhöht zusätzlich nochmals die Dosierkonstanz, vermindert die Pulsation
3. Ausziehvorrichtung für Schnecke und Rührwerk, mit Schiene, für leichte Reinigung

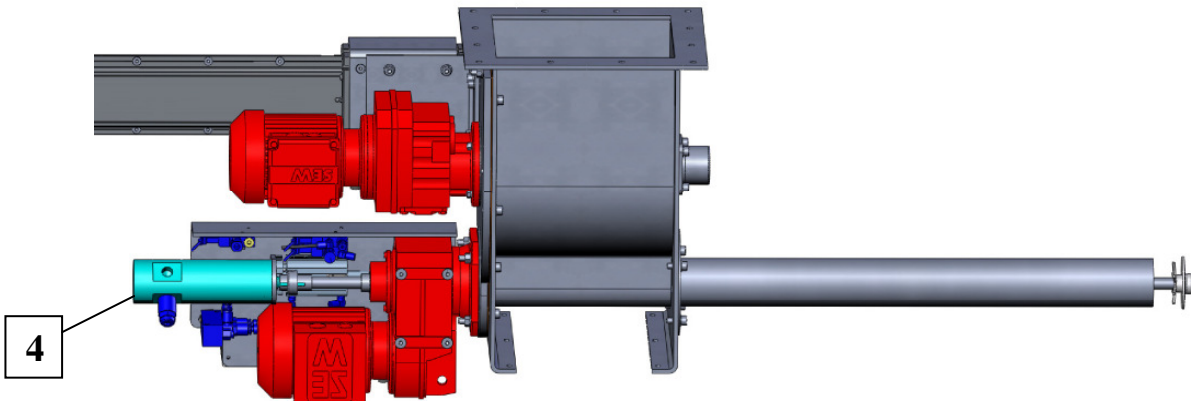


**S.S.T.-Schüttguttechnik Maschinenbau GmbH**  
Lechwiesenstr. 21, 86899 Landsberg / Lech  
Tel. 0049 (0)8191-3359-50 / Fax 0049 (0)8191-3359-55  
Mail [SST@solids-service.de](mailto:SST@solids-service.de) [www.solids.de](http://www.solids.de)



# solids Präzisionsdosiergerät

## Typ DSA PreciDos



4. Feindosierstern mit eigenem Antrieb:  
Für höchste Dosiergenauigkeit. Schnellschlussklappe und Dosierstern werden in die Positionen AUF, ZU, FEINSTROM und NACHDOSIEREN gefahren. Zusätzlich besitzt die Verschlussklappe und der Dosierstern einen eigenen Antrieb, der den Abwurf ähnlich einem Streuer noch verfeinert.

### Funktionsablauf:

#### Z. B. batchweises Befüllen eines Behälters oder einer Waage:

1. Dosieren im Grobstrom bei Nominaldrehzahl, für kurze Befüllzeiten. Die pneumatische Schnellschlussklappe ist dabei voll geöffnet.
2. Gegen Ende des Dosiervorgangs: Dosieren im Feinstrom bei reduzierter Drehzahl. Die Schnellschlussklappe wird bis auf kurze Distanz an den Schneckenauslauf herangefahren, um beim Dosierstopp eine möglichst kurze Schließzeit zu ermöglichen. Der optionale mitrotierende Dosierstern liegt bündig am Auslauf an und vermindert die Pulsation vollständig.
3. Beim Erreichen des Soll-Gewichts stoppt die Schnecke, und die Schnellschlussklappe schließt mit sehr kurzer Schließzeit. Damit wird eine äußerst geringe Abweichung vom Sollwert erreicht.



1. Grobstrom



2. Feinstrom

### S.S.T.-Schüttguttechnik Maschinenbau GmbH

Lechwiesenstr. 21, 86899 Landsberg / Lech  
Tel. 0049 (0)8191-3359-50 / Fax 0049 (0)8191-3359-55  
Mail [SST@solids-service.de](mailto:SST@solids-service.de) [www.solids.de](http://www.solids.de)

