

**solids Schub-Sender Typ PIP,  
Industrie-/Feinchemie-/Hygiene-Ausführung**



**Pneumatische Dichtstromförderung im Schubförder-Verfahren mit hoher Beladung und langsamer Fördergeschwindigkeit für schonende Förderung, geeignet für empfindliche und korrosive Schüttgüter**

**Vorteile:**

- Für Granulate, Stäube und Gemenge
- Langsame und schonende Förderung bei geringem Druckluft- und Energieverbrauch
- Einfacher, kostengünstiger Anlagenaufbau
- Verschleißarm durch niedrige Geschwindigkeit
- Keine Entmischung bei Gemengen
- Wirtschaftlicher Betrieb, auch mit Schutzgas
- Keine Engelshaarbildung bei Kunststoffgranulaten
- Kleine Abluftfilter aufgrund geringer Luftmengen
- Kein Kornbruch durch mechanisch bewegte Teile
- **Edelstahlausführung:** korrosionsbeständig durch spaltfreie Schweißung und Verwendung hochlegierter Edelstähle geeignet für Lebensmittel- und Chemie-/Pharma-Produkte durch totraumfreie Konstruktion und glatte Oberflächen, auf Kundenwunsch electropoliert oder zusätzliche Oberflächenbehandlung

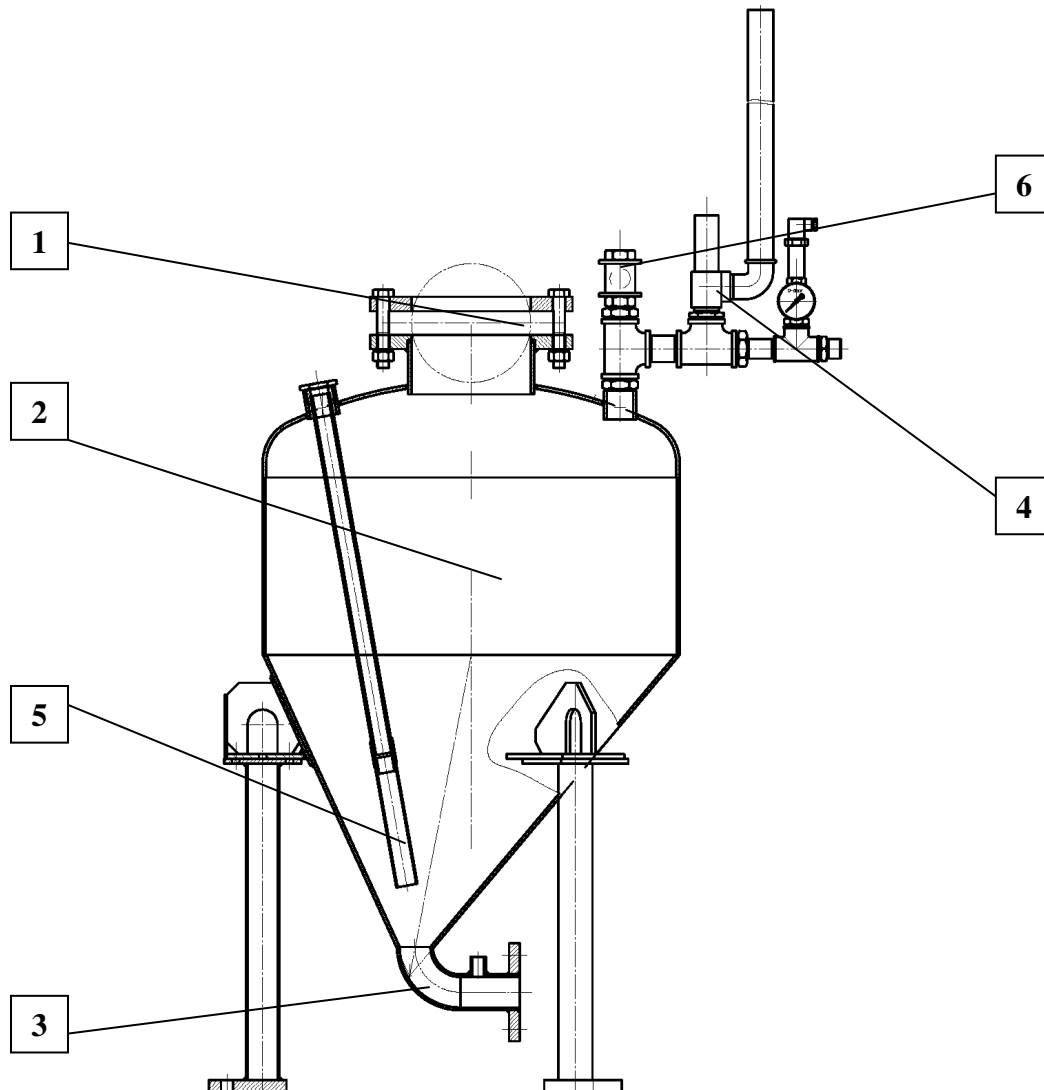


# solids Schub-Sender Typ PIP, Industrie-/Feinchemie-/Hygiene-Ausführung



## Merkmale:

- komplette Baugruppe TÜV-geprüft nach Druckgeräterichtlinie 97/23/EG
- Pos. 1: Materialeinlaßventil und Senderverschluß als Drehklappe Typ DKP-D, druckdicht
- Pos. 2: Druckbehälter 40-2500 dm<sup>3</sup>, dauerfest, nach Druckgeräterichtlinie 97/23/EG Kategorie IV Modul G
- Pos. 3: Abgangskrümmter in Stahlschweißkonstruktion
- Pos. 4: Sicherheitsventil 6 bar, nach Druckgeräterichtlinie 97/23/EG
- Pos. 5: Belüftungskerze als Austragshilfe aus porösem Edelstahl
- Pos. 6: Entlüftungsventil als Kugelhahn, pneumatisch betätigt, stromlos offen, zugelassen nach Druckgeräterichtlinie 97/23/EG, zum Anschluß der Entlüftungsleitung
- Pos. 7: Pneumatische Installation komplett, für den automatischen Betrieb, mit TÜV-geprüfter EMSR-Technik nach Druckgeräterichtlinie 97/23/EG zur Steuerung des Förderzyklus und zur zusätzlichen Sicherheit gegen Störungen und Fehlbedienung



**S.S.T.-Schüttguttechnik Maschinenbau GmbH**  
Lechwiesenstr. 21, 86899 Landsberg / Lech  
Tel. 0049 (0)8191-3359-50 / Fax 0049 (0)8191-3359-55  
Mail [SST@solids-service.de](mailto:SST@solids-service.de) [www.solids.de](http://www.solids.de)



**solids Schub-Sender Typ PIP,  
Industrie-/Feinchemie-/Hygiene-Ausführung**



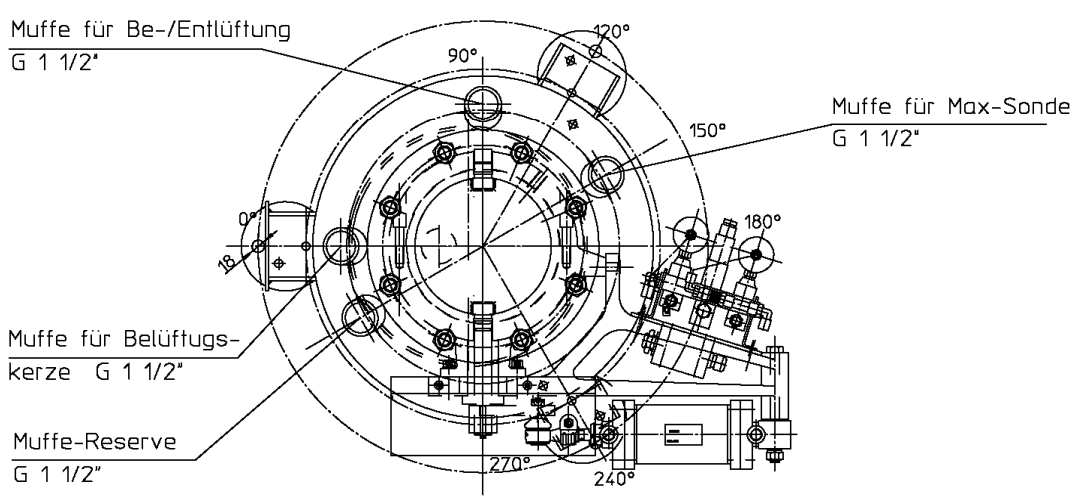
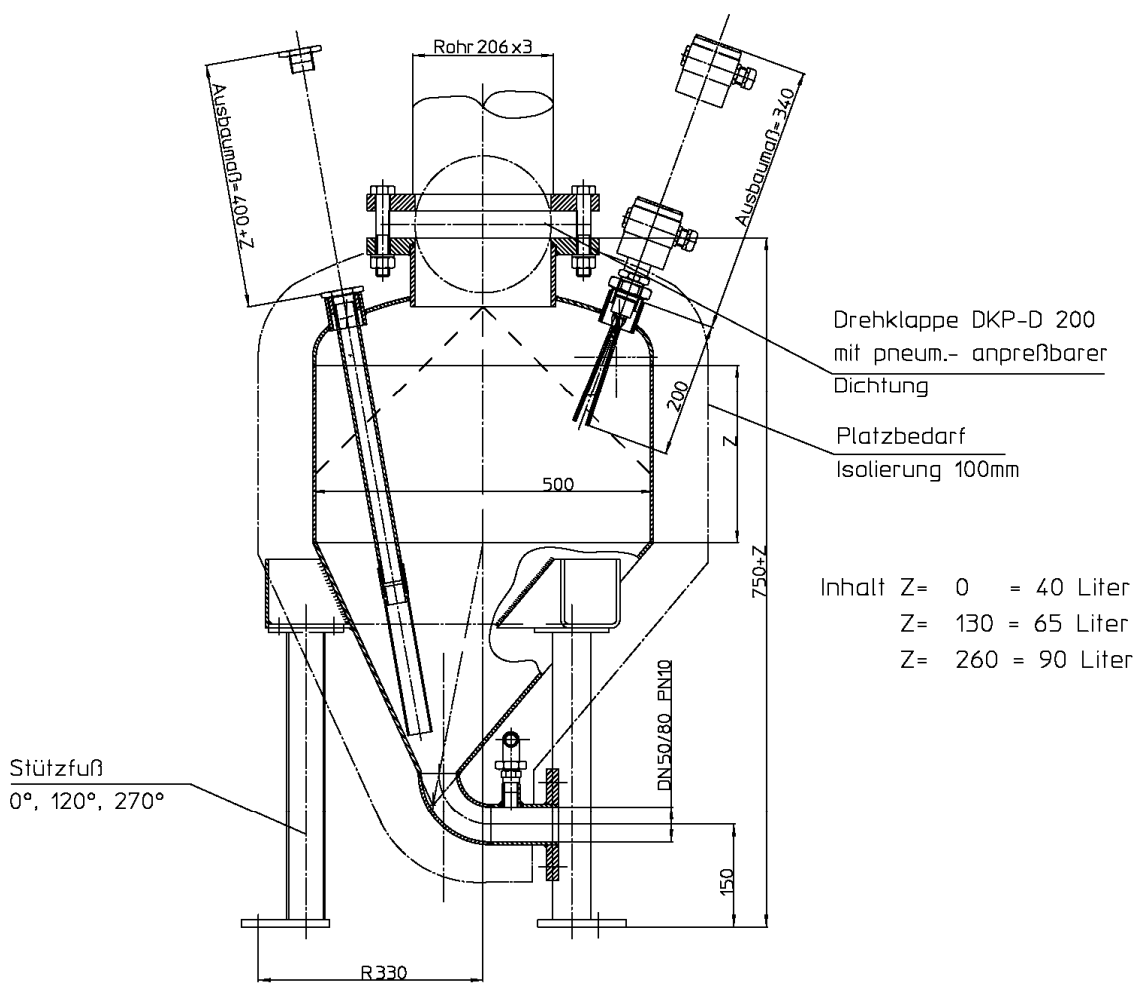
Pneumatischer Sender mit Installation im Schrank (Option)



**S.S.T.-Schüttguttechnik Maschinenbau GmbH**  
Lechwiesenstr. 21, 86899 Landsberg / Lech  
Tel. 0049 (0)8191-3359-50 / Fax 0049 (0)8191-3359-55  
Mail [SST@solids-service.de](mailto:SST@solids-service.de) [www.solids.de](http://www.solids.de)



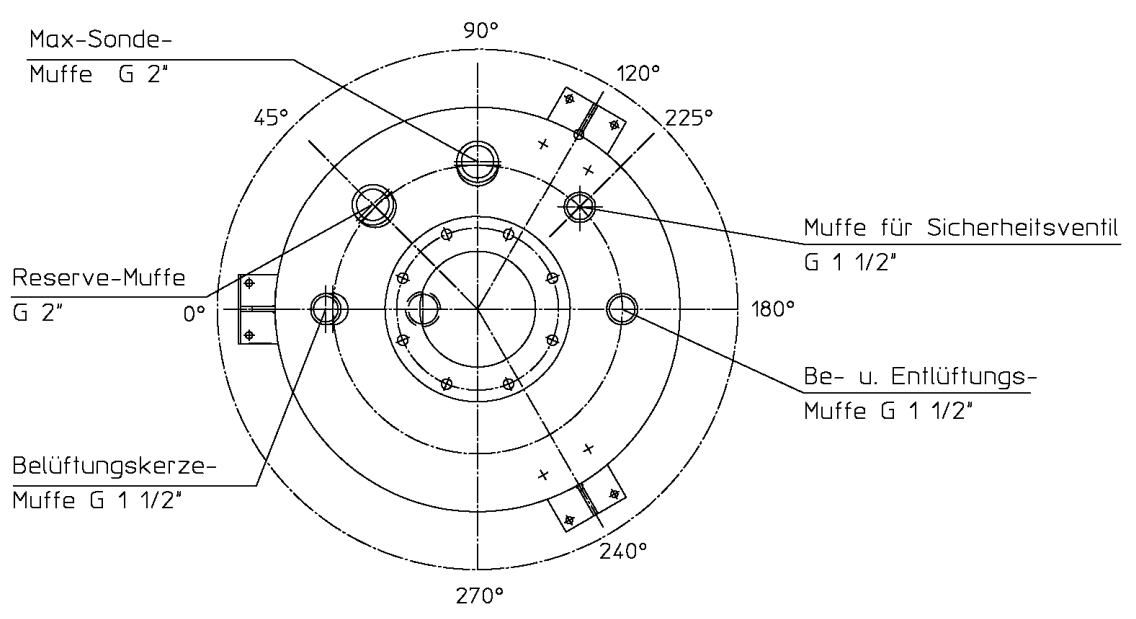
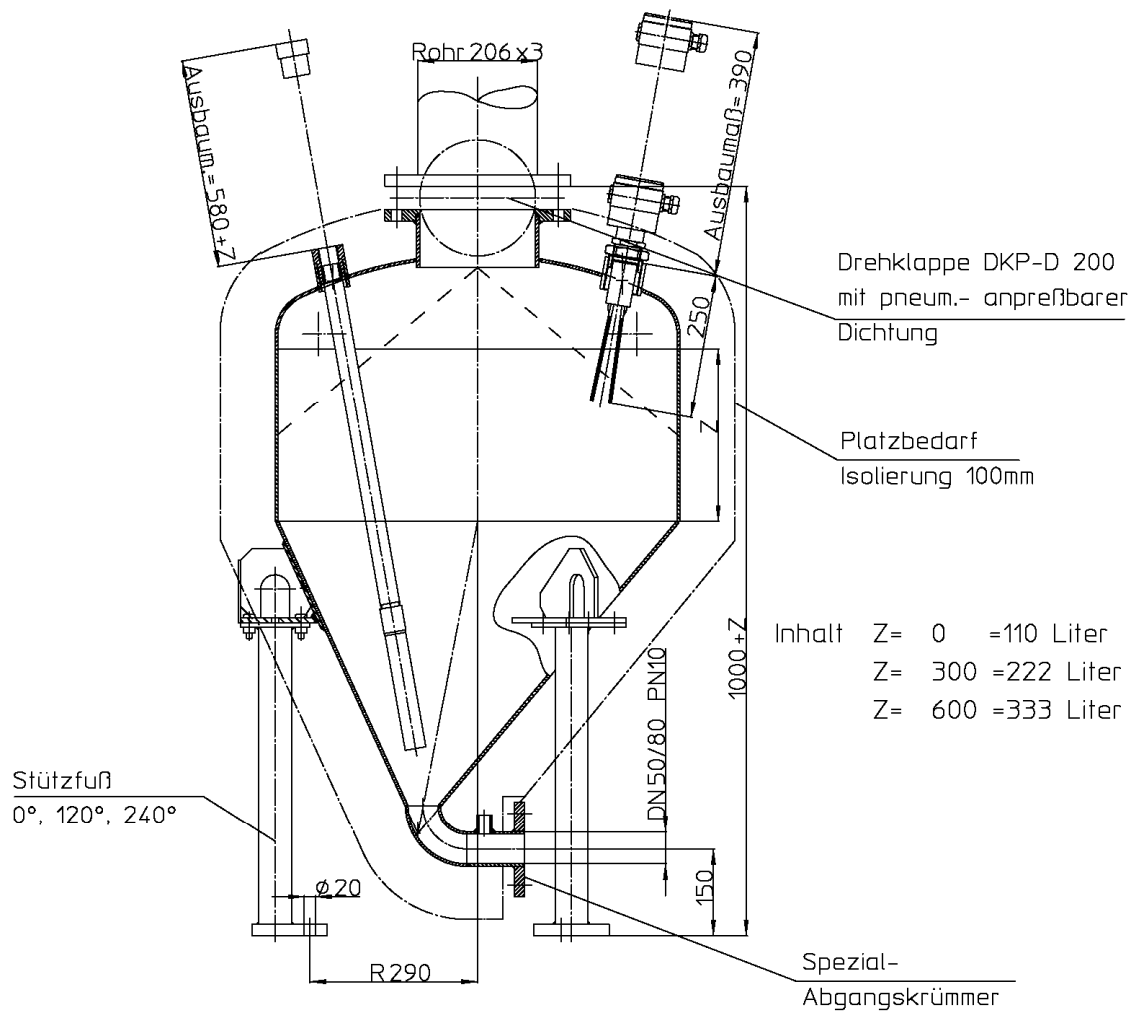
# solids Schub-Sender Typ PIP, Industrie-/Feinchemie-/Hygiene-Ausführung



**S.S.T.-Schüttguttechnik Maschinenbau GmbH**  
 Lechwiesenstr. 21, 86899 Landsberg / Lech  
 Tel. 0049 (0)8191-3359-50 / Fax 0049 (0)8191-3359-55  
 Mail [SST@solids-service.de](mailto:SST@solids-service.de) [www.solids.de](http://www.solids.de)



# solids Schub-Sender Typ PIP, Industrie-/Feinchemie-/Hygiene-Ausführung

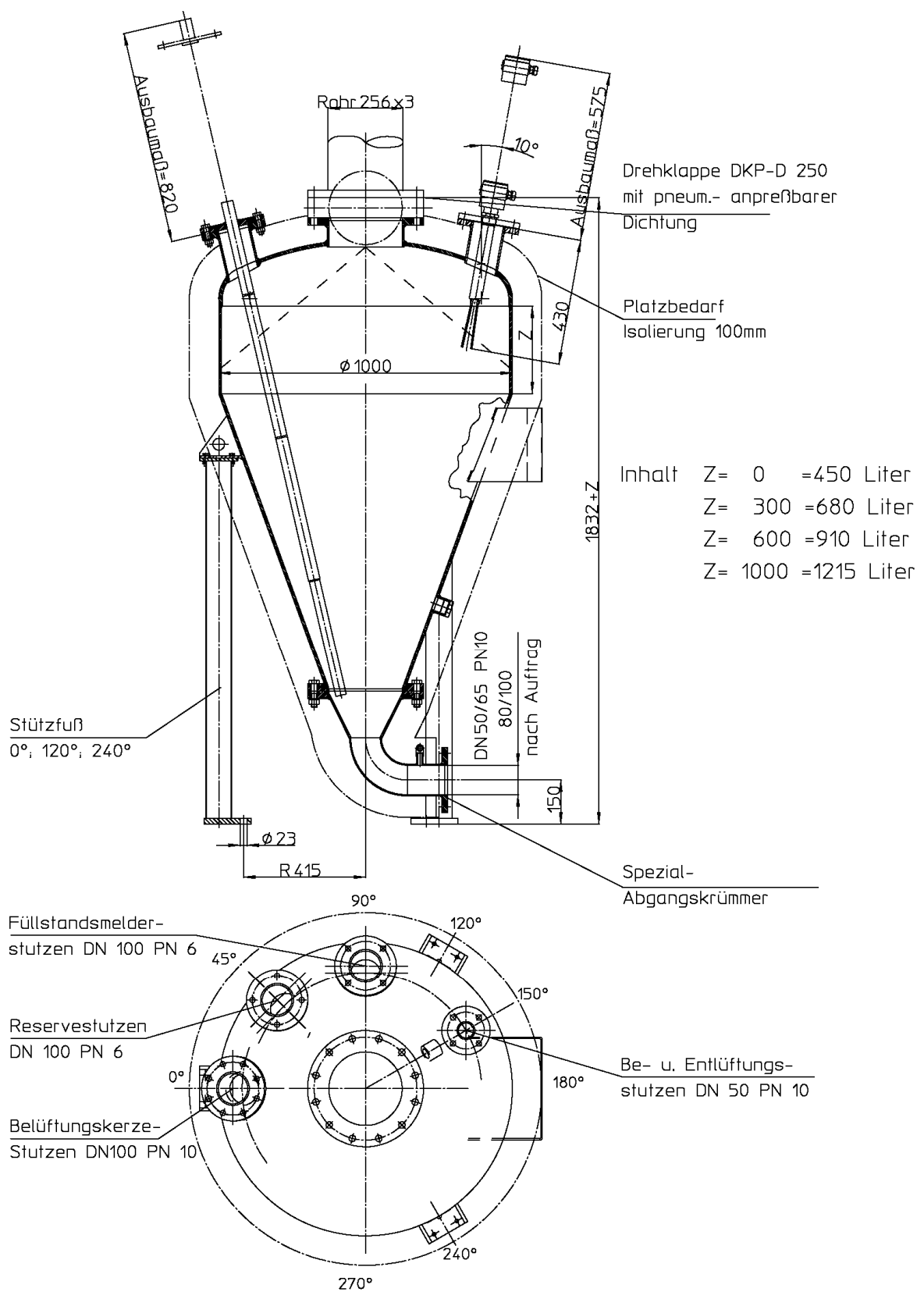


**S.S.T.-Schüttguttechnik Maschinenbau GmbH**  
 Lechwiesenstr. 21, 86899 Landsberg / Lech  
 Tel. 0049 (0)8191-3359-50 / Fax 0049 (0)8191-3359-55  
 Mail [SST@solids-service.de](mailto:SST@solids-service.de) [www.solids.de](http://www.solids.de)





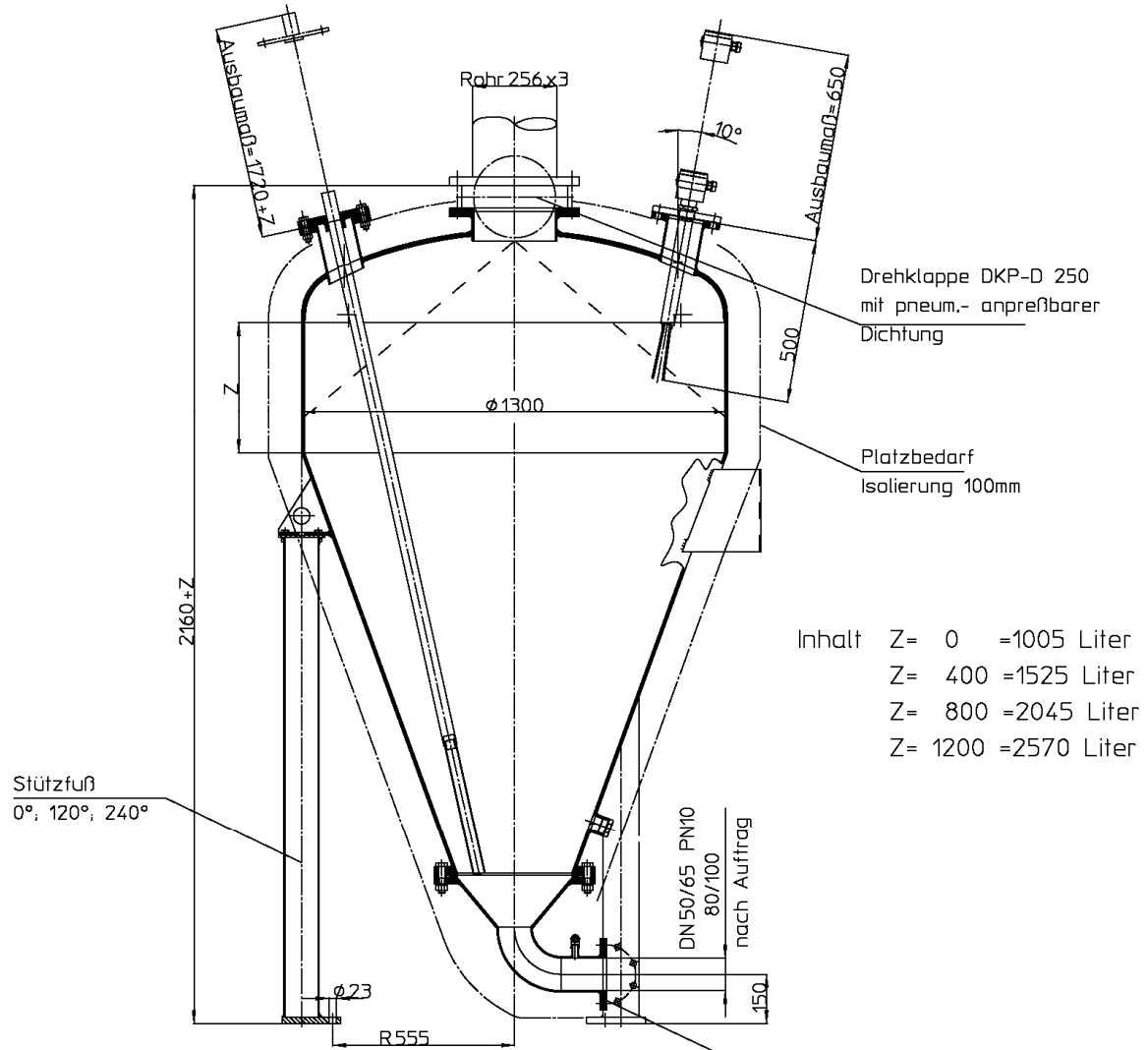
# solids Schub-Sender Typ PIP, Industrie-/Feinchemie-/Hygiene-Ausführung



**S.S.T.-Schüttguttechnik Maschinenbau GmbH**  
Lechwiesenstr. 21, 86899 Landsberg / Lech  
Tel. 0049 (0)8191-3359-50 / Fax 0049 (0)8191-3359-55  
Mail [SST@solids-service.de](mailto:SST@solids-service.de) [www.solids.de](http://www.solids.de)

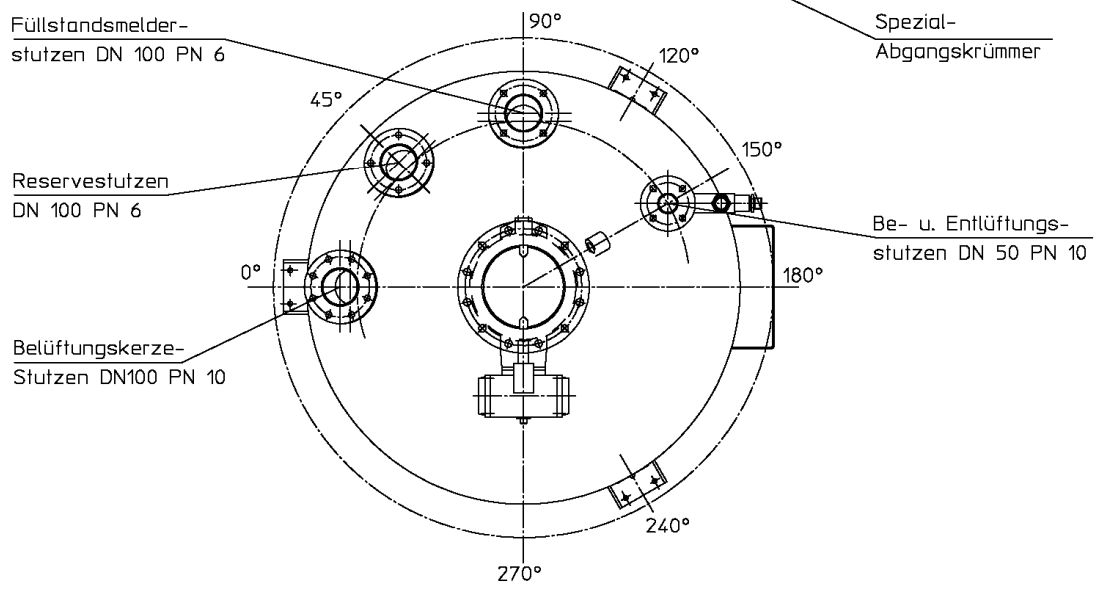


# solids Schub-Sender Typ PIP, Industrie-/Feinchemie-/Hygiene-Ausführung



Inhalt

Z= 0	=1005 Liter
Z= 400	=1525 Liter
Z= 800	=2045 Liter
Z= 1200	=2570 Liter



**S.S.T.-Schüttguttechnik Maschinenbau GmbH**  
 Lechwiesenstr. 21, 86899 Landsberg / Lech  
 Tel. 0049 (0)8191-3359-50 / Fax 0049 (0)8191-3359-55  
 Mail [SST@solids-service.de](mailto:SST@solids-service.de) [www.solids.de](http://www.solids.de)

