

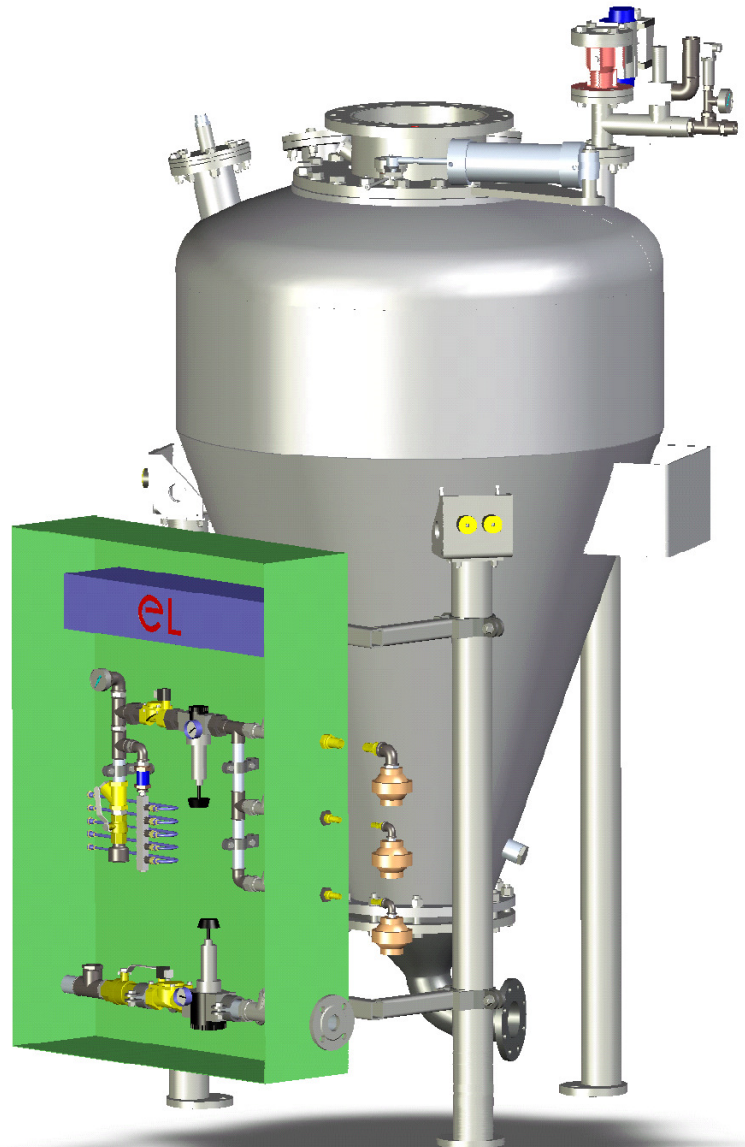
# solids Schub-Sender Typ PHP, Schwerindustrie-Ausführung



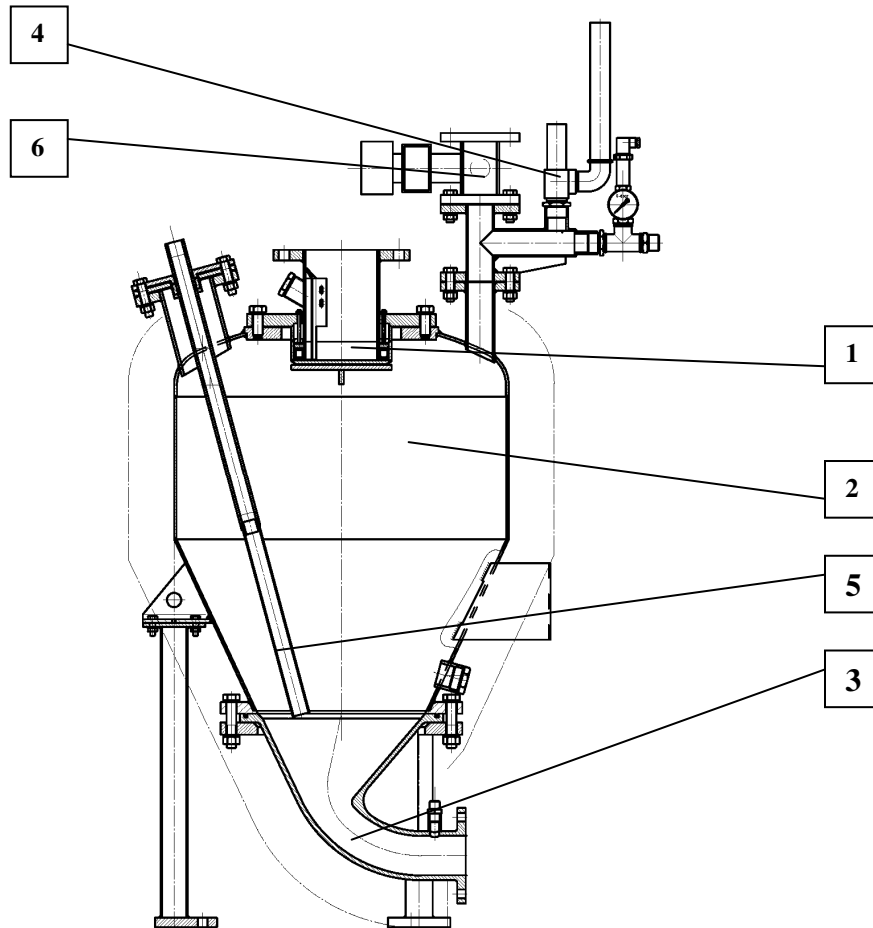
**Pneumatische Dichtstromförderung im Schubförder-Verfahren mit hoher Beladung und langsamer Fördergeschwindigkeit für schonende Förderung, geeignet für empfindliche und abrasive Schüttgüter, Sonderausführung: auch für hohe Temperaturen bis 250 °C**

## Vorteile:

- Für Granulate, Stäube und Gemenge
- Langsame und schonende Förderung bei geringem Druckluft- und Energieverbrauch
- Einfacher, kostengünstiger Anlagenaufbau
- Verschleißarm durch niedrige Geschwindigkeit
- Keine Entmischung bei Gemengen
- Wirtschaftlicher Betrieb, auch mit Schutzgas
- Keine Engelshaarbildung bei Kunststoffgranulaten
- Kleine Abluftfilter aufgrund geringer Luftmengen
- Kein Kornbruch durch mechanisch bewegte Teile



# solids Schub-Sender Typ PHP, Schwerindustrie-Ausführung



## Merkmale:

- komplette Baugruppe TÜV-geprüft nach Druckgeräterichtlinie 97/23/EG
- Pos. 1: Materialeinlaßventil und Senderverschluß als Schwenkschieber Typ SSP, druckdicht bis 6 bar
- Pos. 2: Druckbehälter 90-2500 dm<sup>3</sup>, nach Druckgeräterichtlinie 97/23/EG Kategorie IV Modul G
- Pos. 3: Spezialabgangskrümmen in verschleißfester Gußkonstruktion
- Pos. 4: Sicherheitsventil 6 bar, nach Druckgeräterichtlinie 97/23/EG
- Pos. 5: Belüftungskerze höhenverstellbar als Austragshilfe aus porösem Edelstahl
- Pos. 6: Entlüftungsventil als Kugelhahn, pneumatisch betätigt, stromlos offen, zugelassen nach Druckgeräterichtlinie 97/23/EG, zum Anschluß der Entlüftungsleitung.
- Pos. 7: Pneumatische Installation komplett, für den automatischen Betrieb, mit TÜV-geprüfter EMSR-Technik nach Druckgeräterichtlinie 97/23/EG zur Steuerung des Förderzyklus und zur zusätzlichen Sicherheit gegen Störungen und Fehlbedienung

**S.S.T.-Schüttguttechnik Maschinenbau GmbH**

Lechwiesenstr. 21, 86899 Landsberg / Lech  
Tel. 0049 (0)8191-3359-50 / Fax 0049 (0)8191-3359-55  
Mail [SST@solids-service.de](mailto:SST@solids-service.de) [www.solids.de](http://www.solids.de)



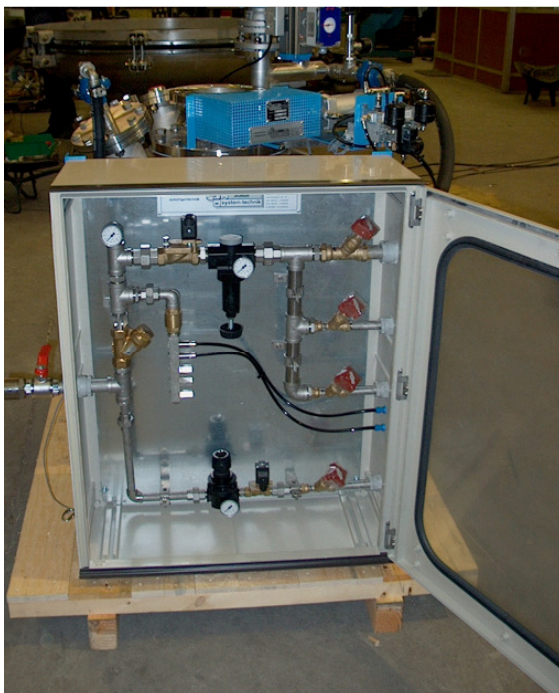
# solids Schub-Sender Typ PHP, Schwerindustrie-Ausführung



Ausführung in Edelstahl:



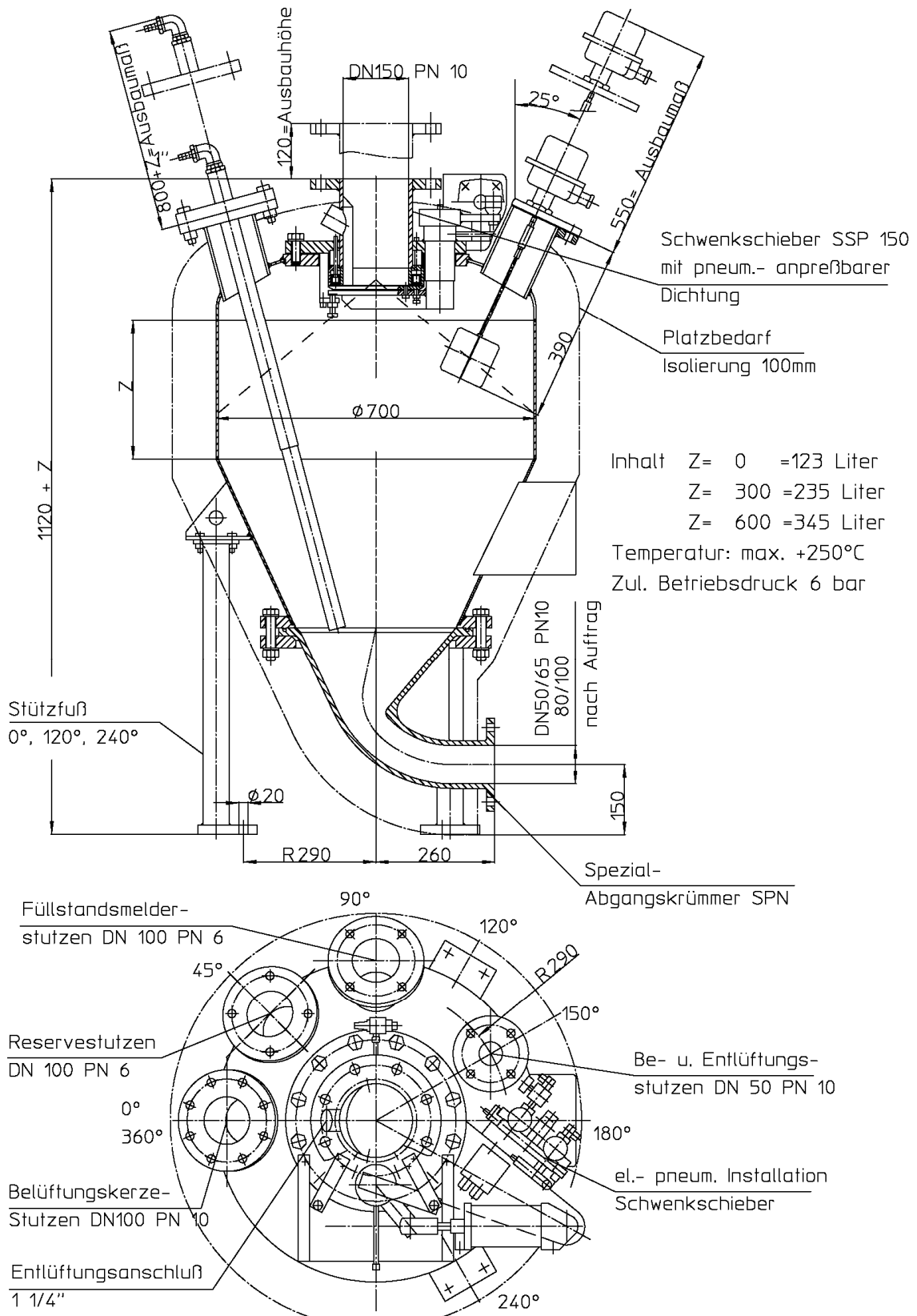
Option: Pneumatische Installation im Schrank:



**S.S.T.-Schüttguttechnik Maschinenbau GmbH**  
Lechwiesenstr. 21, 86899 Landsberg / Lech  
Tel. 0049 (0)8191-3359-50 / Fax 0049 (0)8191-3359-55  
Mail [SST@solids-service.de](mailto:SST@solids-service.de) [www.solids.de](http://www.solids.de)



# solids Schub-Sender Typ PHP, Schwerindustrie-Ausführung



**S.S.T.-Schüttguttechnik Maschinenbau GmbH**

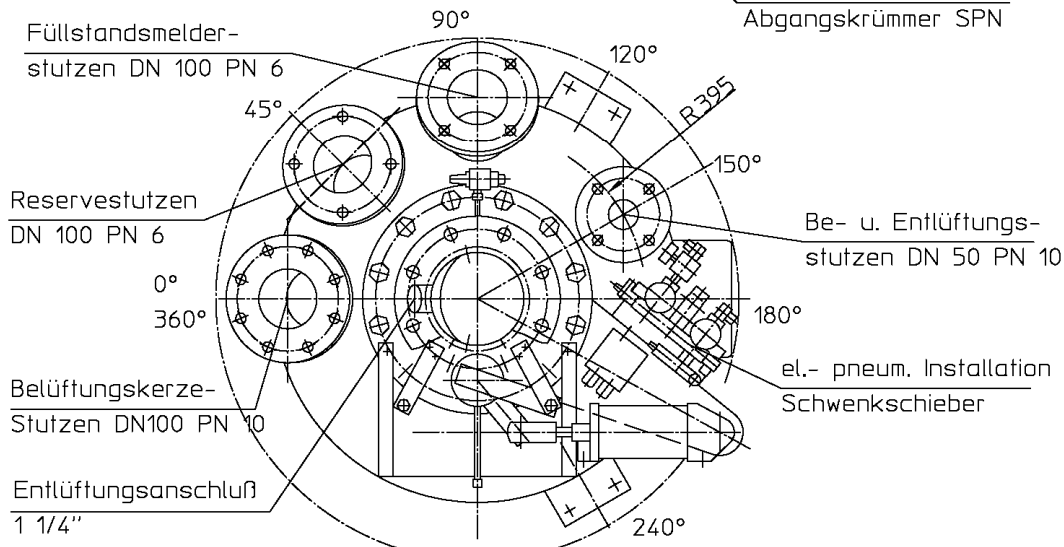
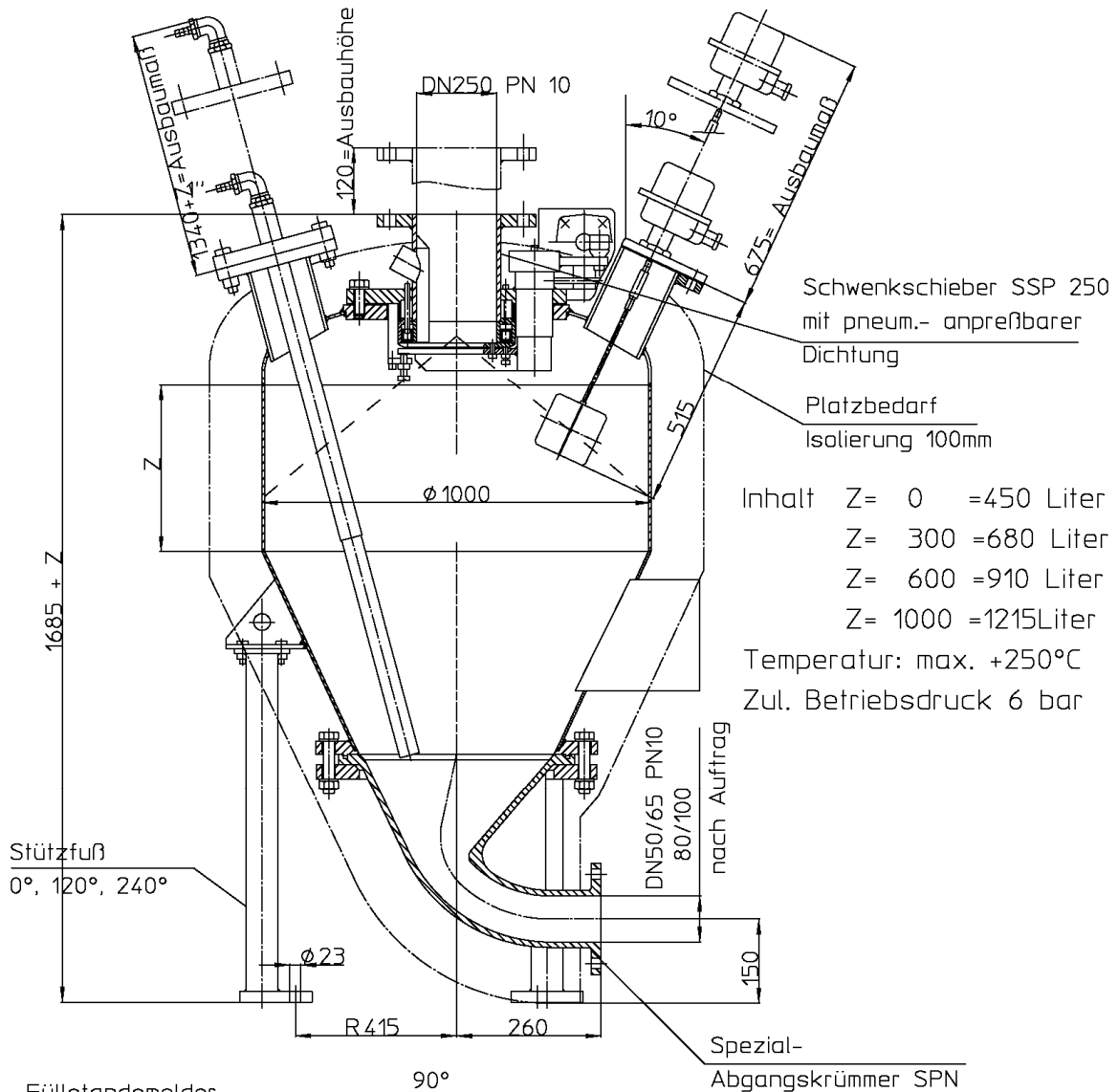
Lechwiesenstr. 21, 86899 Landsberg / Lech

Tel. 0049 (0)8191-3359-50 / Fax 0049 (0)8191-3359-55

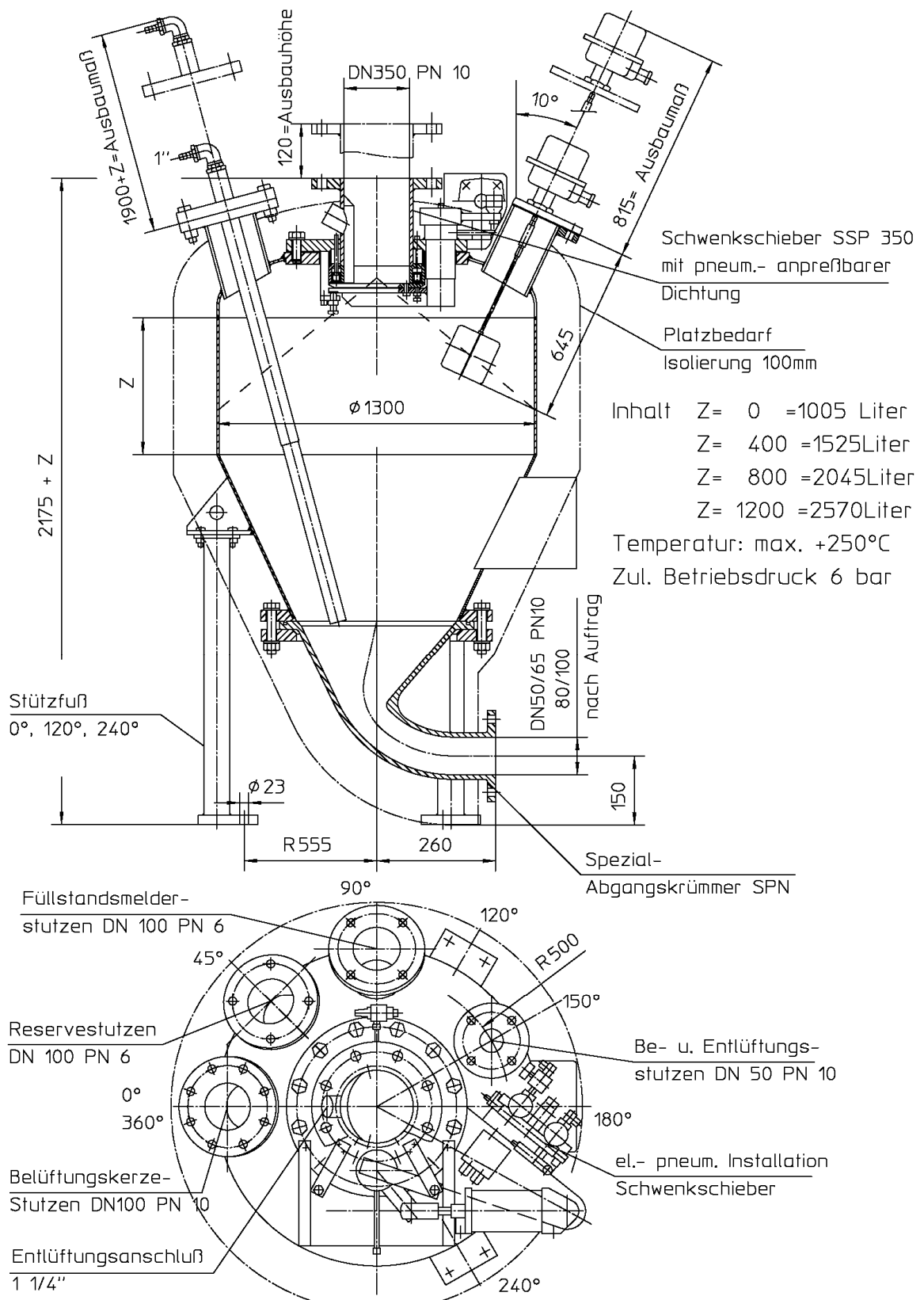
Mail [SST@solids-service.de](mailto:SST@solids-service.de) [www.solids.de](http://www.solids.de)



# solids Schub-Sender Typ PHP, Schwerindustrie-Ausführung



# solids Schub-Sender Typ PHP, Schwerindustrie-Ausführung



**S.S.T.-Schüttguttechnik Maschinenbau GmbH**

Lechwiesenstr. 21, 86899 Landsberg / Lech

Tel. 0049 (0)8191-3359-50 / Fax 0049 (0)8191-3359-55

Mail [SST@solids-service.de](mailto:SST@solids-service.de) [www.solids.de](http://www.solids.de)

