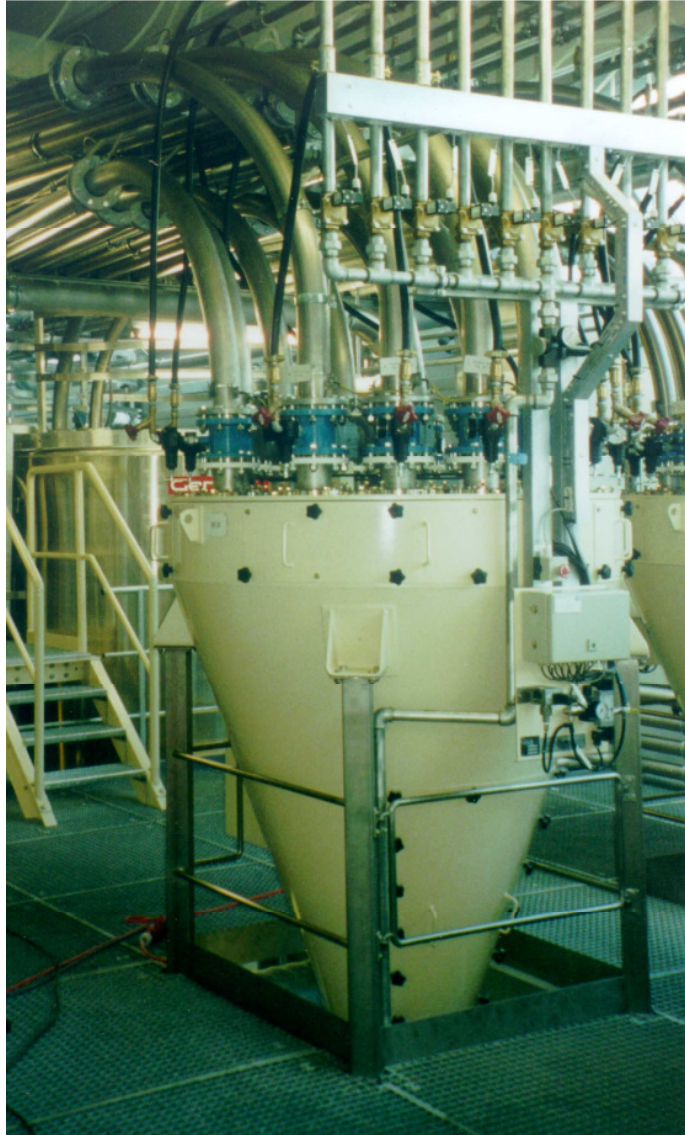


# solids Mehrwege-Drehrohrweiche

## Typ MWW



Verteiler für pneumatische Druck- Förderleitungen oder Zusammenführen von Saug-Förderleitungen, bis 20 Abgänge, auch als Sammler, glatter und stoßfreier Materialdurchgang, tottraumfrei



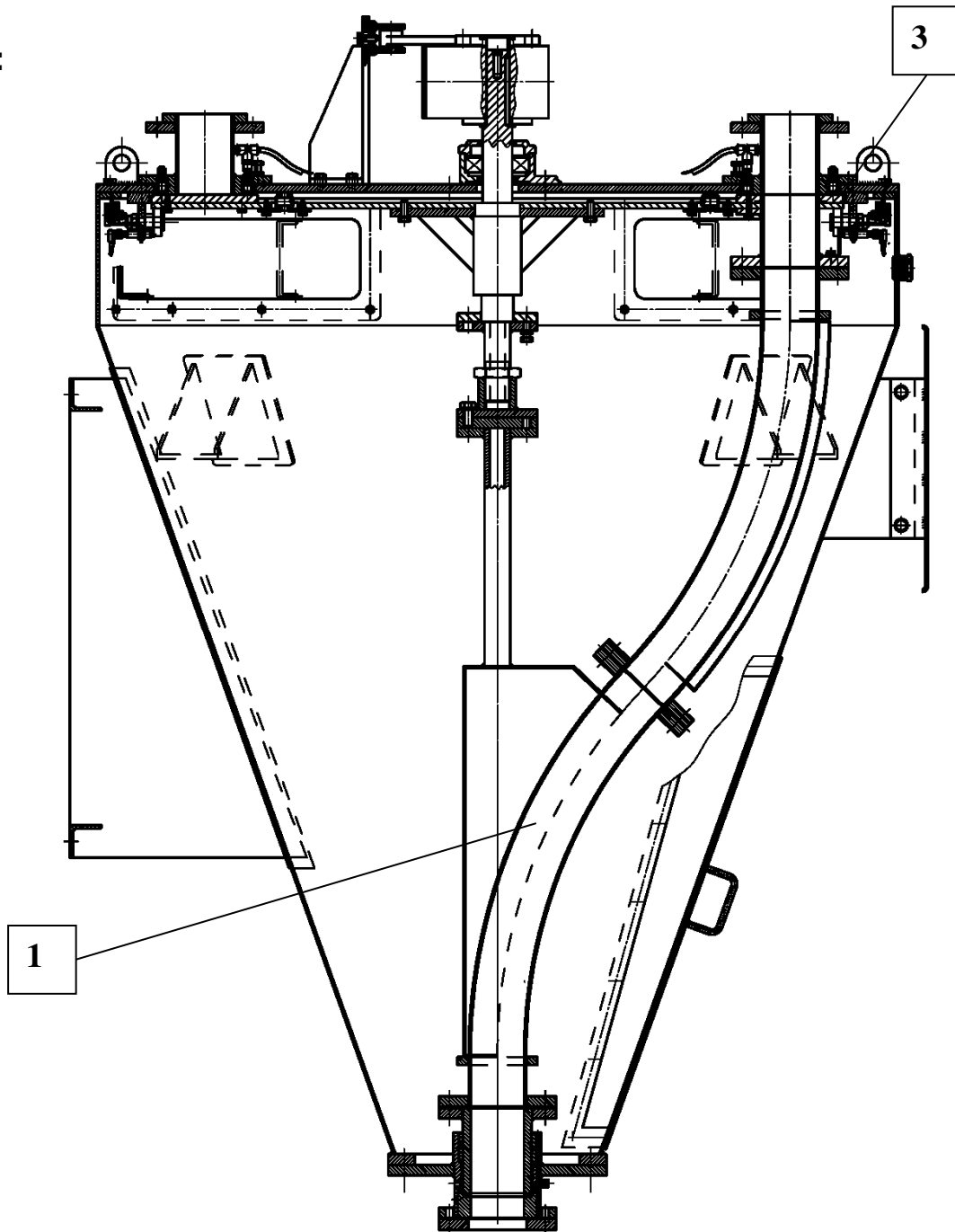
### Vorteile:

- geeignet für alle Schüttgüter
- zugelassen nach Druckgeräterichtlinie 97/23/EG
- tottraumfrei, keine Produktrückstände
- robust und betriebssicher
- Ausführungen: Temperaturbeständig bis 250°  
Verschleißfest mit Keramikauskleidung  
Antihaft mit Kunststoff- oder Gummiauskleidung  
„Clean“ in Edelstahl  
spaltfrei, leicht zerlegbar, FDA konform

S.S.T.-Schüttguttechnik Maschinenbau GmbH  
Lechwiesenstr. 21, 86899 Landsberg / Lech  
Tel. 0049 (0)8191-3359-50 / Fax 0049 (0)8191-3359-55  
Mail [SST@solids-service.de](mailto:SST@solids-service.de) [www.solids.de](http://www.solids.de)



### Merkmale:



- 1) stabile, robuste Konstruktion
- 2) Auskleidungen für Verschleißfest oder Antihaft, „Clean“ für Lebensmittel, FDA konform
- 3) druckdicht bis 6 bar durch pneumatisch anpressbare Dichtungen
- 4) verwendbar als Verteiler oder Sammler
- Nennweiten von Ø50 - 200 mm
- 3 bis 20 Abgänge möglich

# solids Mehrwege-Drehrohrweiche

## Typ MWW



### Funktion:

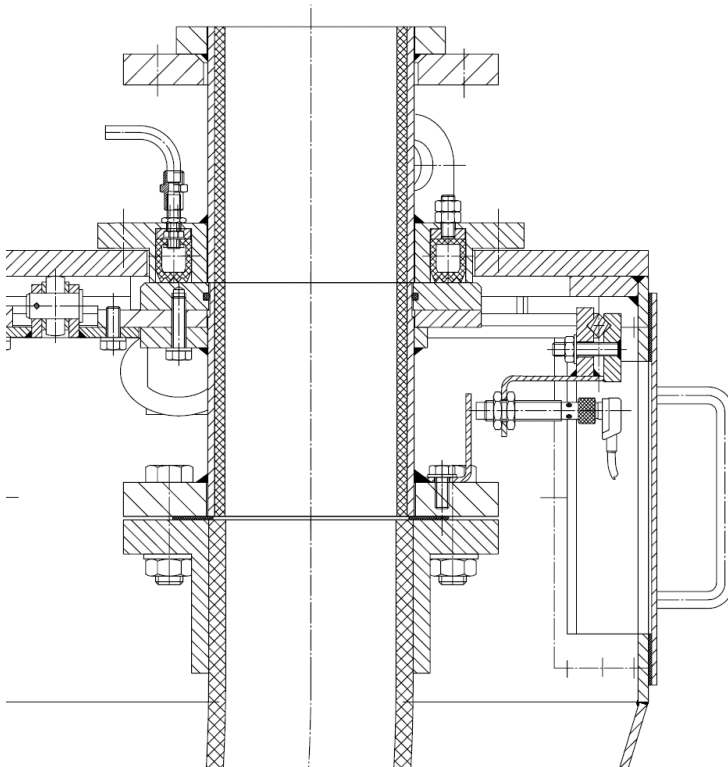
Die Drehrohrweiche wird in eine pneumatische Förderung eingebaut und dient zum Anwählen verschiedener Fördermengen.

Vor dem Start der pneumatischen Förderung wird der dem gewünschten Ziel-Ort entsprechende Abgang angewählt, danach fährt das Verteilerrohr diesen Abgang an. Nach Erreichen der Position erfolgt die pneumatische Abdichtung aller Abgänge.

Die Verbindung der ankommenden mit der jeweils abgehenden Förderleitung erfolgt über das Verteilerrohr, das von einem Schneckengetriebemotor gedreht wird. Das Verteilerrohr ist in einer Lagerbuchse im Einlaufstutzen und in einem Pendelkugellager mit Gehäuse gelagert. Zur Positionierung und Stellungsrückmeldung sind berührungslose Endschalter vorgesehen. Die Endschalter sind werkseitig so eingestellt, daß die Bremse des Schneckengetriebemotors das Verteilerrohr stoppt, wenn es mit dem Abgangsstutzen fluchtet. Ist dieser Zustand erreicht, öffnet das Magnetventil, und alle pneumatischen Dichtungen werden gleichzeitig angepreßt. Am Druckminderer ist der Preßluftdruck auf 2 bar über dem Förderdruck einzustellen. Der Druckschalter überwacht den Anpressdruck.

Die Einbaulage ist beliebig.

### Detail Auslaufstutzen mit pneumatischer Dichtung:



**S.S.T.-Schüttguttechnik Maschinenbau GmbH**  
Lechwiesenstr. 21, 86899 Landsberg / Lech  
Tel. 0049 (0)8191-3359-50 / Fax 0049 (0)8191-3359-55  
Mail [SST@solids-service.de](mailto:SST@solids-service.de) [www.solids.de](http://www.solids.de)

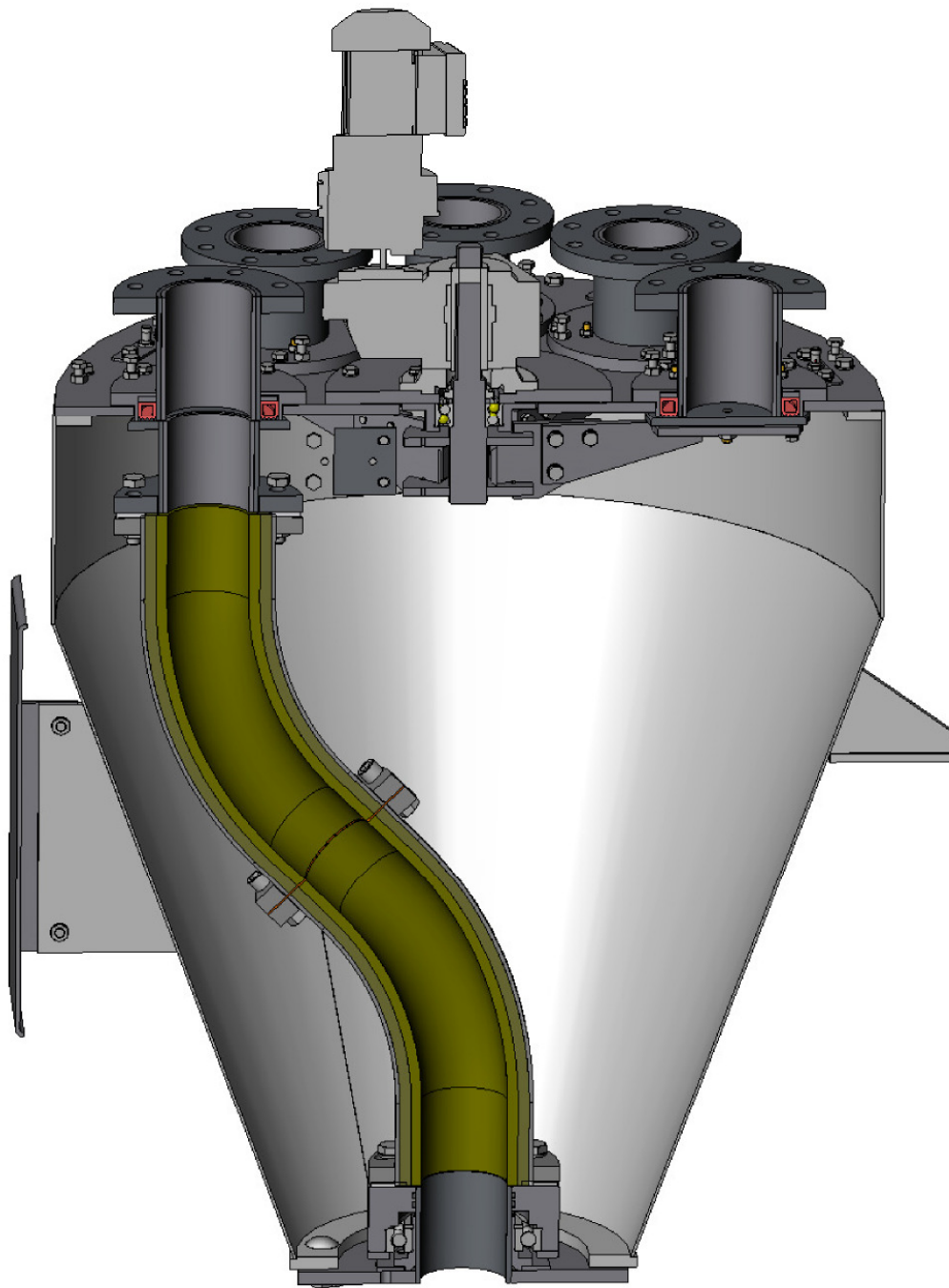


# solids Mehrwege-Drehrohrweiche

## Typ MWW



**Verschleißfeste Ausführung:  
Drehrohr und Anschlußteile mit Keramik-Auskleidung oder gehärtetes /  
dickwandiges Rohr, stoßfreier Materialdurchgang**



**S.S.T.-Schüttguttechnik Maschinenbau GmbH**  
Lechwiesenstr. 21, 86899 Landsberg / Lech  
Tel. 0049 (0)8191-3359-50 / Fax 0049 (0)8191-3359-55  
Mail [SST@solids-service.de](mailto:SST@solids-service.de) [www.solids.de](http://www.solids.de)



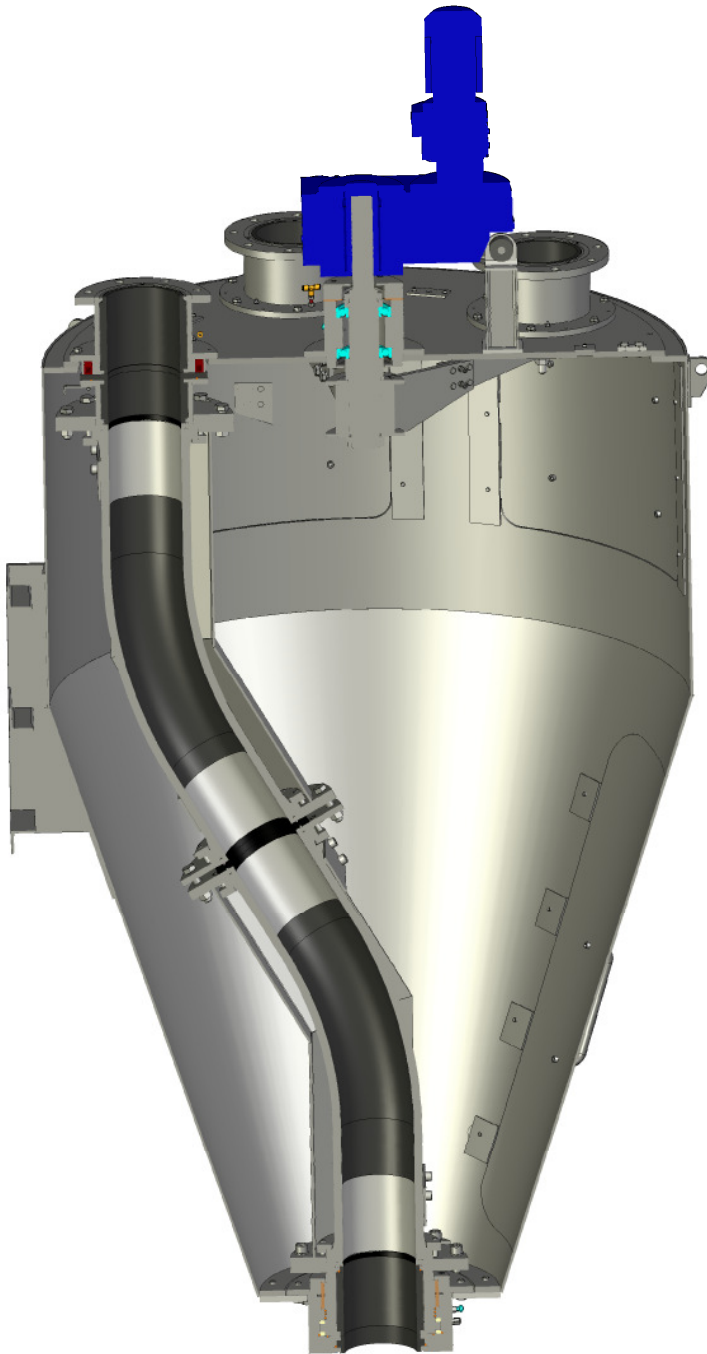
# solids Mehrwege-Drehrohrweiche

## Typ MWW



### Antihaft-Ausführung:

Drehrohr und Anschlußteile mit PE-Rohr oder aus Elastomer, glatter, stoßfreier Materialdurchgang



**S.S.T.-Schüttguttechnik Maschinenbau GmbH**  
Lechwiesenstr. 21, 86899 Landsberg / Lech  
Tel. 0049 (0)8191-3359-50 / Fax 0049 (0)8191-3359-55  
Mail [SST@solids-service.de](mailto:SST@solids-service.de) [www.solids.de](http://www.solids.de)



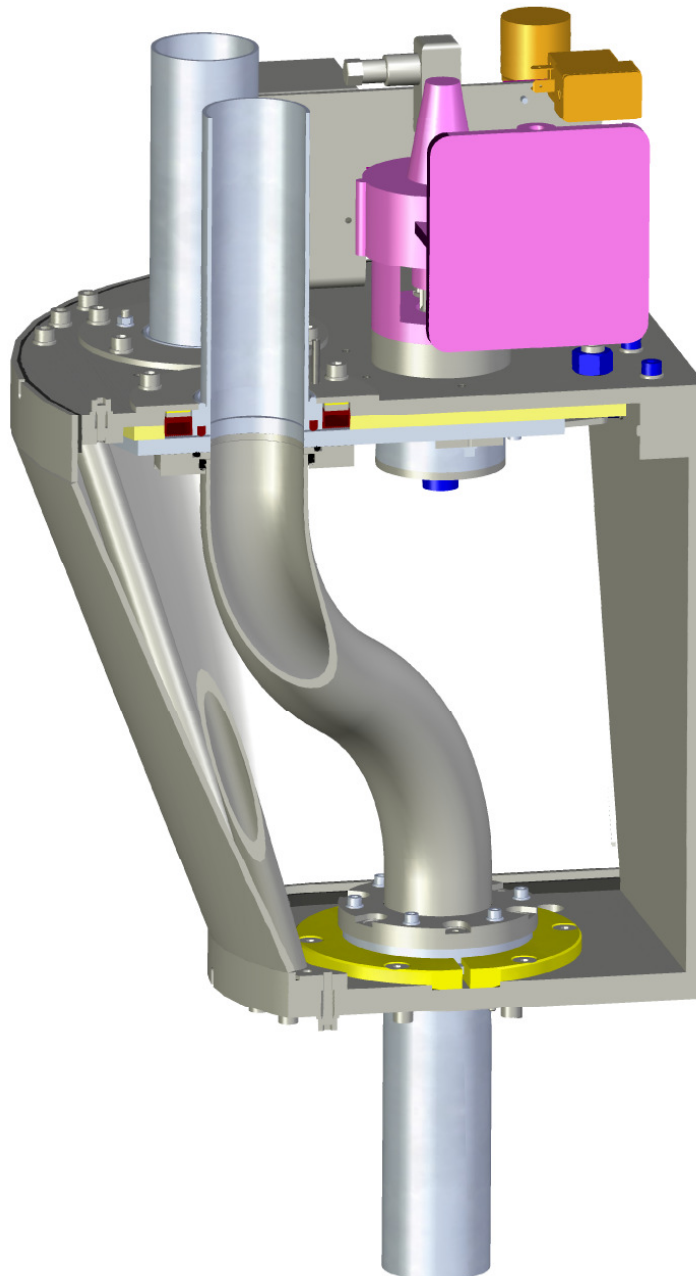
# solids Mehrwege-Drehrohrweiche

## Typ MWW



**clean-Ausführung:**

**Edelstahl, spaltfrei, stoßfrei, leicht demontierbar, CIP, molchbar**



**S.S.T.-Schüttguttechnik Maschinenbau GmbH**  
Lechwiesenstr. 21, 86899 Landsberg / Lech  
Tel. 0049 (0)8191-3359-50 / Fax 0049 (0)8191-3359-55  
Mail [SST@solids-service.de](mailto:SST@solids-service.de) [www.solids.de](http://www.solids.de)

