

solids Taktsaugfördergerät Vacu Fill

Hygienic Design

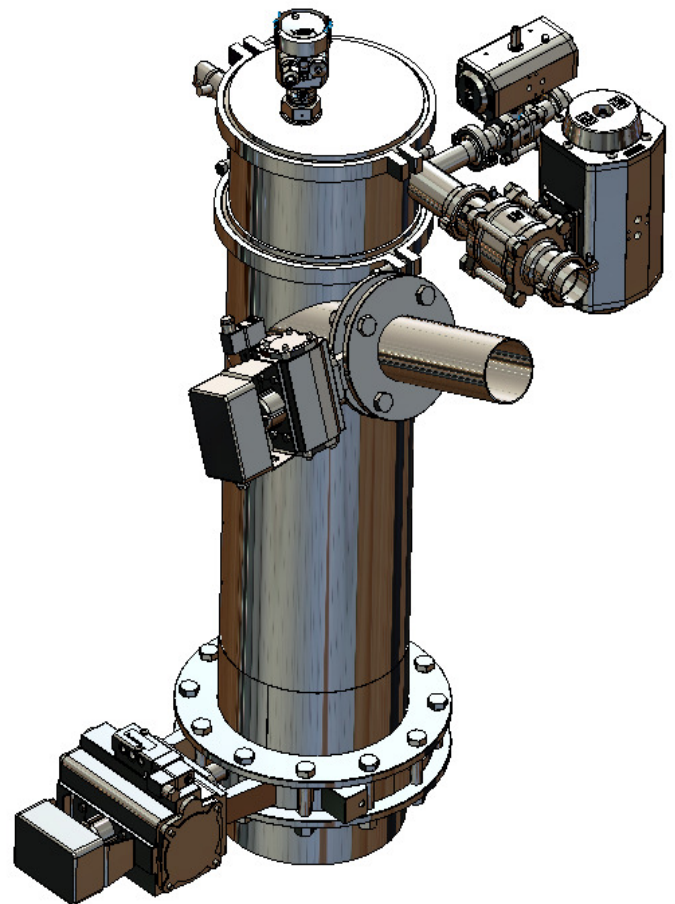
für Lebensmittel, Pharma, Chemie



Das hygienische Takt-Saug-Fördergerät für die pneumatische Vakuumförderung.

Wechselweises Befüllen und Entleeren.

- Hygienic Design nach EU-Verordnungen und Richtlinien
- erfüllt GMP- und FDA-Anforderungen
- Edelstahlausführung in geeigneter Legierung
- tottraumfrei, leicht reinigbar
- CIP - fähig
- spaltfreie Armaturen-Anschlüsse
- Dichtungen FDA-zugelassen
- Oberflächen mit definierter Rautiefe
- Materialauslass als spaltfreies Scheibenventil
- erfüllt DIN EN 1672-2 Nahrungsmittelmaschinen Hygieneanforderungen
- Produktschonende und verschleißarme Förderung
- Kostengünstige Lösung bei beengten Platzverhältnissen
- Restlosentleerung durch Druckimpuls aus der Filterabreinigung



S.S.T.-Schüttguttechnik Maschinenbau GmbH
Lechwiesenstr. 21, 86899 Landsberg / Lech
Tel. 0049 (0)8191-3359-50 / Fax 0049 (0)8191-3359-55
Mail SST@solids-service.de www.solids.de

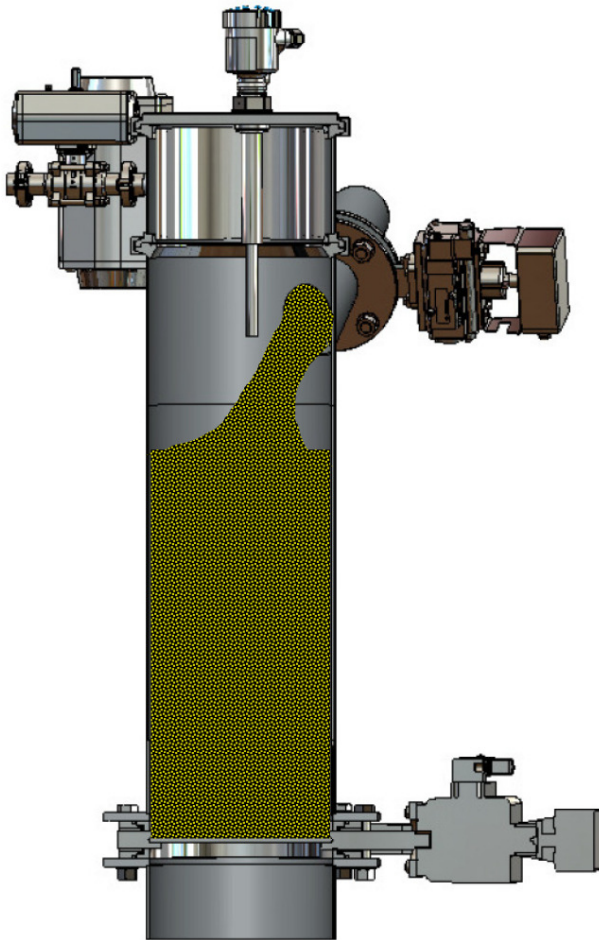


solids Taktsaugfördergerät Vacu Fill
Hygienic Design
für Lebensmittel, Pharma, Chemie

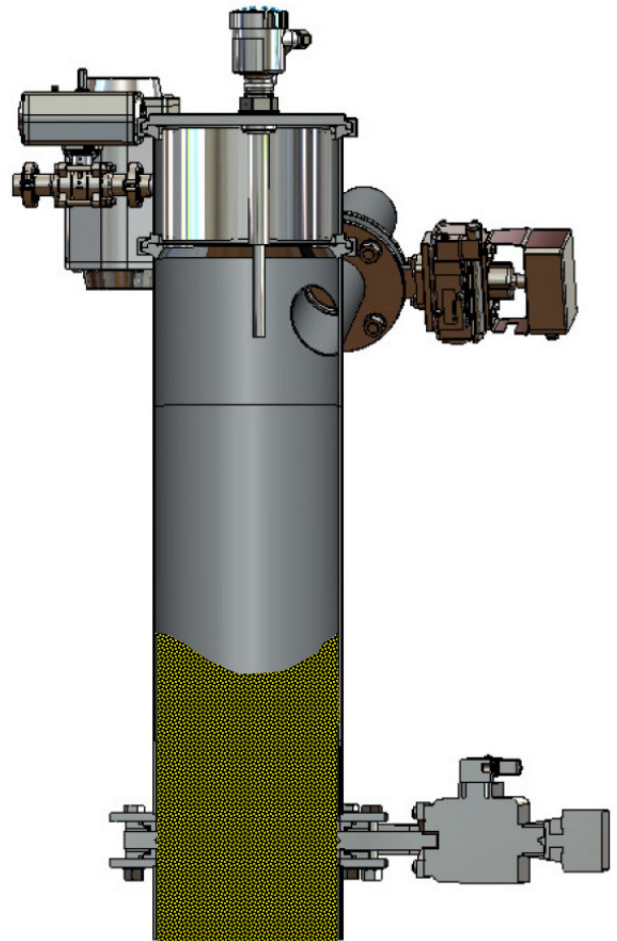


Funktionsablauf:

Das Takt-Saugfördergerät TSF wird mit der Vakuumpumpe für die pneumatische Förderung evakuiert. Der erforderliche Unterdruck ist einstellbar und abhängig von den Produkteigenschaften und dem Förderweg.



Zum Ansaugen des Schüttguts öffnet das Ventil „Produkteintritt“. Das Vakuum saugt nun das Schüttgut im Dichtstrom in das Takt-Saugfördergerät TSF.



Nach dem Ansprechen des Füllstandsmelders schließt das Ventil „Produkteintritt“ und öffnet das „Entleerventil“. Der Entleervorgang wird durch die Filterabreinigung unterstützt.

Nach beendetem Entleervorgang wird das Takt-Saugfördergerät TSF wieder evakuiert und der Ablauf wiederholt sich.



S.S.T.-Schüttguttechnik Maschinenbau GmbH
Lechwiesenstr. 21, 86899 Landsberg / Lech
Tel. 0049 (0)8191-3359-50 / Fax 0049 (0)8191-3359-55
Mail SST@solids-service.de www.solids.de

