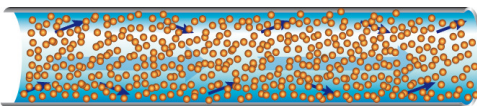
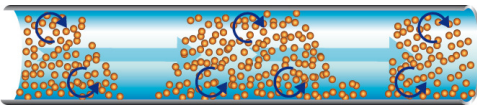
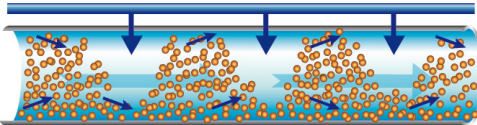
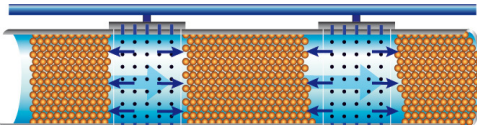


solids Pneumatische Fördersysteme  
**Hygienic Design**  
 für Lebensmittel, Pharma, Chemie



- Hygienic Design nach EU-Verordnungen und Richtlinien
- erfüllt GMP- und FDA-Anforderungen
- Edelstahlausführung in geeigneter Legierung
- tottraumfrei, leicht reinigbar
- CIP – fähig, molchbar
- spaltfreie Armaturen-Anschlüsse
- Dichtungen FDA-zugelassen
- Oberflächen mit definierter Rautiefe
- Materialeinlass als spaltfreies Scheibenventil
- Förderleitungssystem leicht zerlegbar mit zentrierten Clamp-Spannringen
- erfüllt DIN EN 1672-2 Nahrungsmittelmaschinen Hygieneanforderungen



<p>solids Fluid Pneu</p> 	<p><b>Dichtstromdruckförderung</b>                  Fluidisierte Pulver werden als homogenes Material-/Luftgemisch unter Ausnutzung der Schubkraft gefördert.</p>
<p>solids Step Pneu</p> 	<p><b>Schubförderung</b>                  mit indizierter Pfpfenbildung. Körnige Produkte mit engem Kornspektrum werden als Säulen od. Pfpfen durchströmt und „geschoben“. Durch Luftimpulse wird die Pfpfenströmung indiziert.</p>
<p>solids Split Pneu</p> 	<p><b>Dichtstromförderung mit Nebenleitung</b>                  und Düsen oder Boostern für schwierige Schüttgüter. Längere Pfpfen werden aufgelöst um Verstopfung zu vermeiden.</p>
<p>solids Puls Pneu und Vibro Puls Pneu</p> 	<p><b>Pfpfenförderung mit Nebenleitung, Impulsventil und Relaisstationen.</b>                  Pfpfen werden erzeugt und erhalten und als solche durch die Förderleitungen geschoben. Schonendstes Langsamfördersystem für empfindliche und schleißende Produkte. <b>Vollrohr-System</b></p>

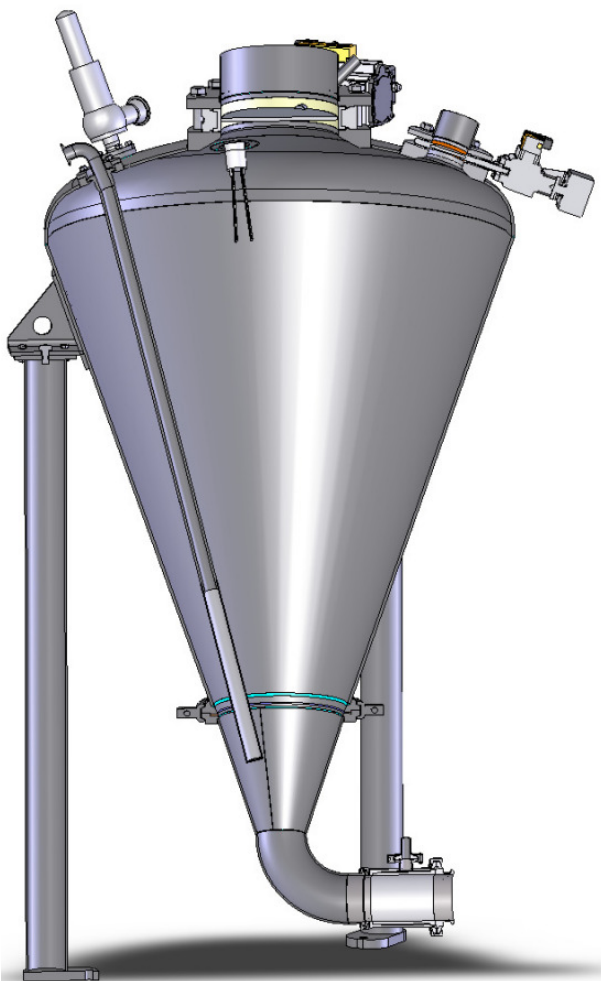
**system-technik GmbH**  
 Lechwiesenstr. 21, 86899 Landsberg / Lech  
 Tel. 0049 (0)8191-3359-0 / Fax 0049 (0)8191-3359-22  
 Mail info@solids-systems.de [www.solids.de](http://www.solids.de)



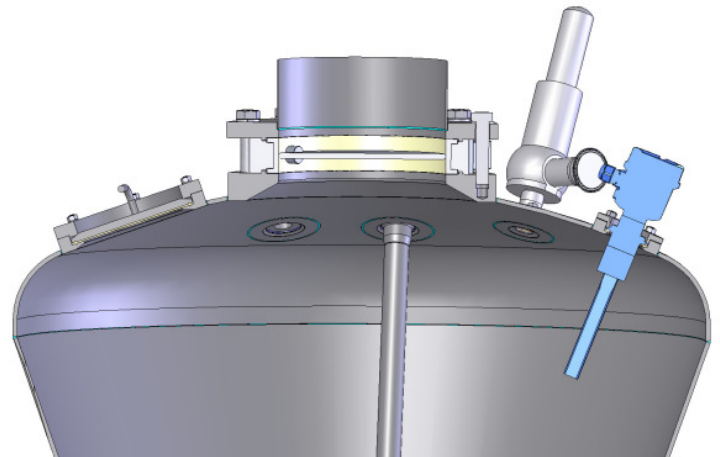
solids Pneumatische Fördersysteme  
**Hygienic Design**  
 für Lebensmittel, Pharma, Chemie



Innenansicht: Scheibenventil und Armaturen-Anschlüsse



Schnittbild: kompletter Sender



Schnittbild: große Reinigungsöffnung, Scheibenventil und Armaturen



Impulsventil



**system-technik GmbH**  
 Lechwiesenstr. 21, 86899 Landsberg / Lech  
 Tel. 0049 (0)8191-3359-0 / Fax 0049 (0)8191-3359-22  
 Mail [info@solids-systems.de](mailto:info@solids-systems.de) [www.solids.de](http://www.solids.de)

