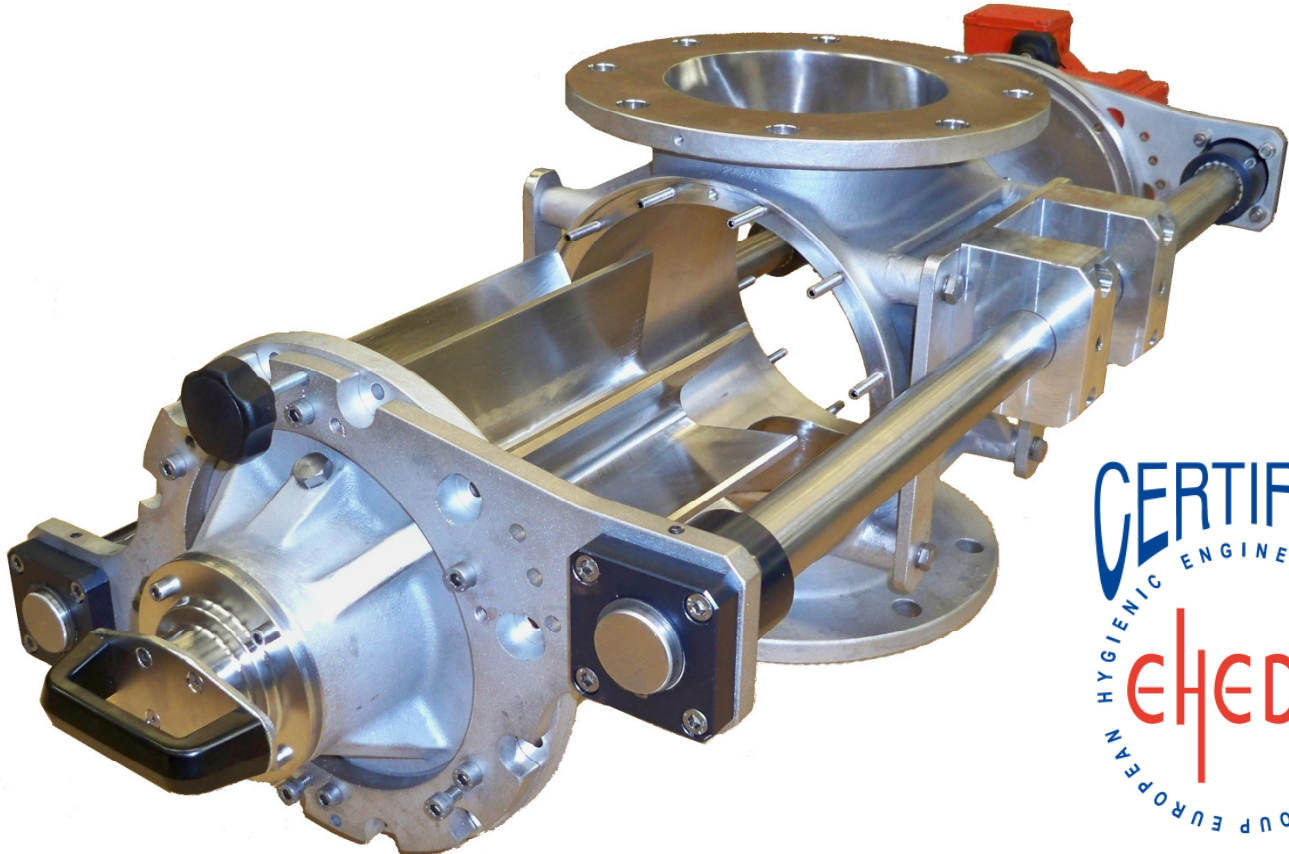


solids Zellenradschleuse  
Typ SRVS-Hygienic  
**Hygienic Design**



**Austrags- und Dosierschleuse, geeignet zum Eintrag in Druck- oder Saugförderleitungen, Hygiene-Ausführung nach EHEDG-Guidelines mit Zertifikat Typ EL-Class II**



**Vorteile:**

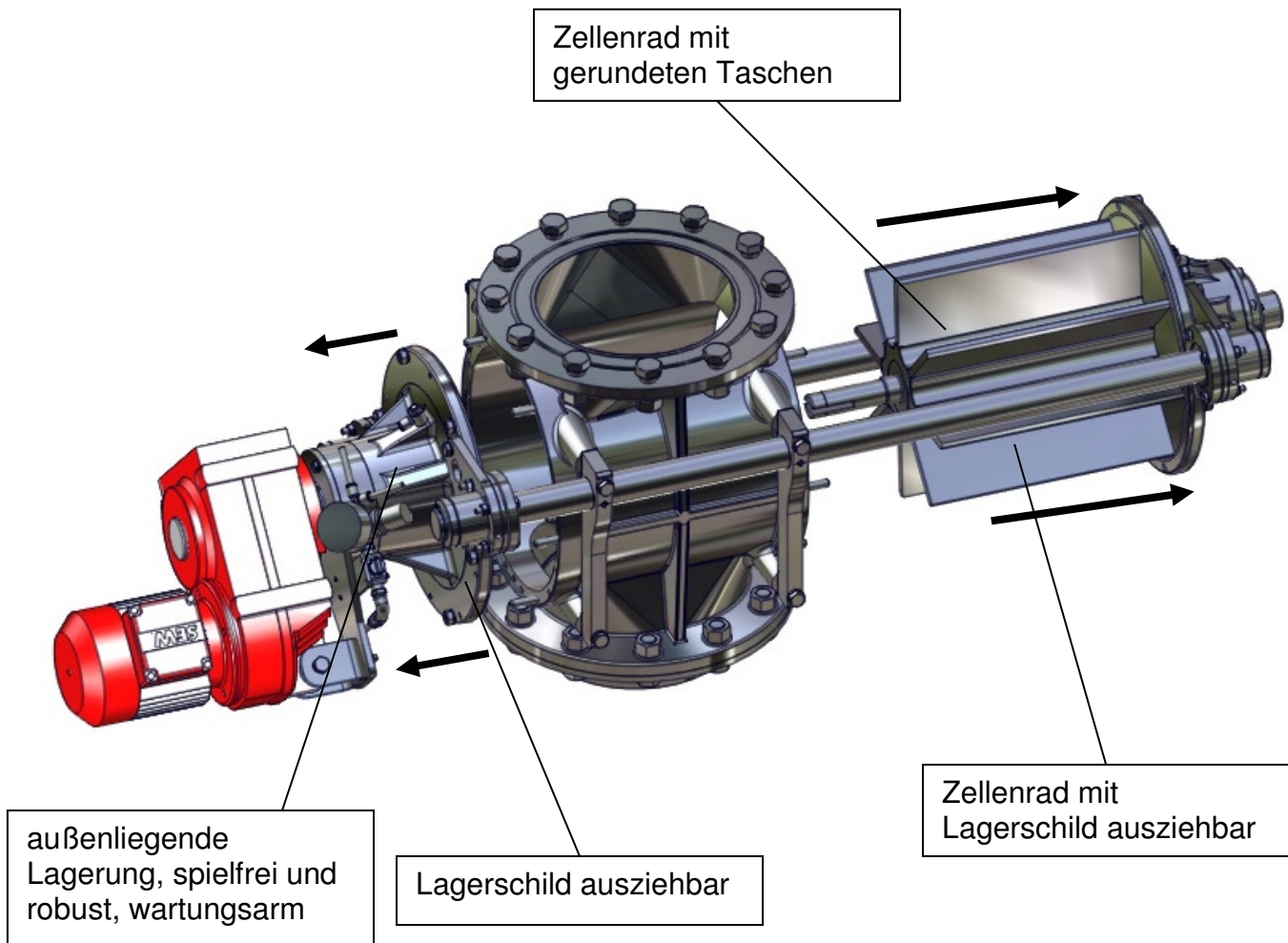
- erfüllt GMP- / FDA-Anforderungen, DIN EN 1672-2 (Nahrungsmittelmaschinen) und DIN EN ISO 14159 (Hygieneanforderungen)
- leicht zerlegbar, leicht reinigbar
- einfacher und zeitsparender Aus- und Einbau des Rotors ohne Einstellen des Spiels zwischen Rotor und Gehäuse
- nach ATEX-RL 94/9/EG, Zone 20 innen, Zone 21 außen, mit Baumusterprüfung durch eine benannte Stelle
- Geeignet für Nass-Reinigung im zusammengebauten Zustand (CIP) mit anschließender Kontrolle und Nachreinigung, falls erforderlich



**S.S.T.-Schüttguttechnik Maschinenbau GmbH**  
Lechwiesenstr. 21, 86899 Landsberg / Lech  
Tel. 0049 (0)8191-3359-50 / Fax 0049 (0)8191-3359-55  
Mail [info@solids-service.de](mailto:info@solids-service.de) [www.solids.de](http://www.solids.de)



**solids Zellenradschleuse  
Typ SRVS-Hygienic  
Hygienic Design**



**Hygienic-Eigenschaften:**

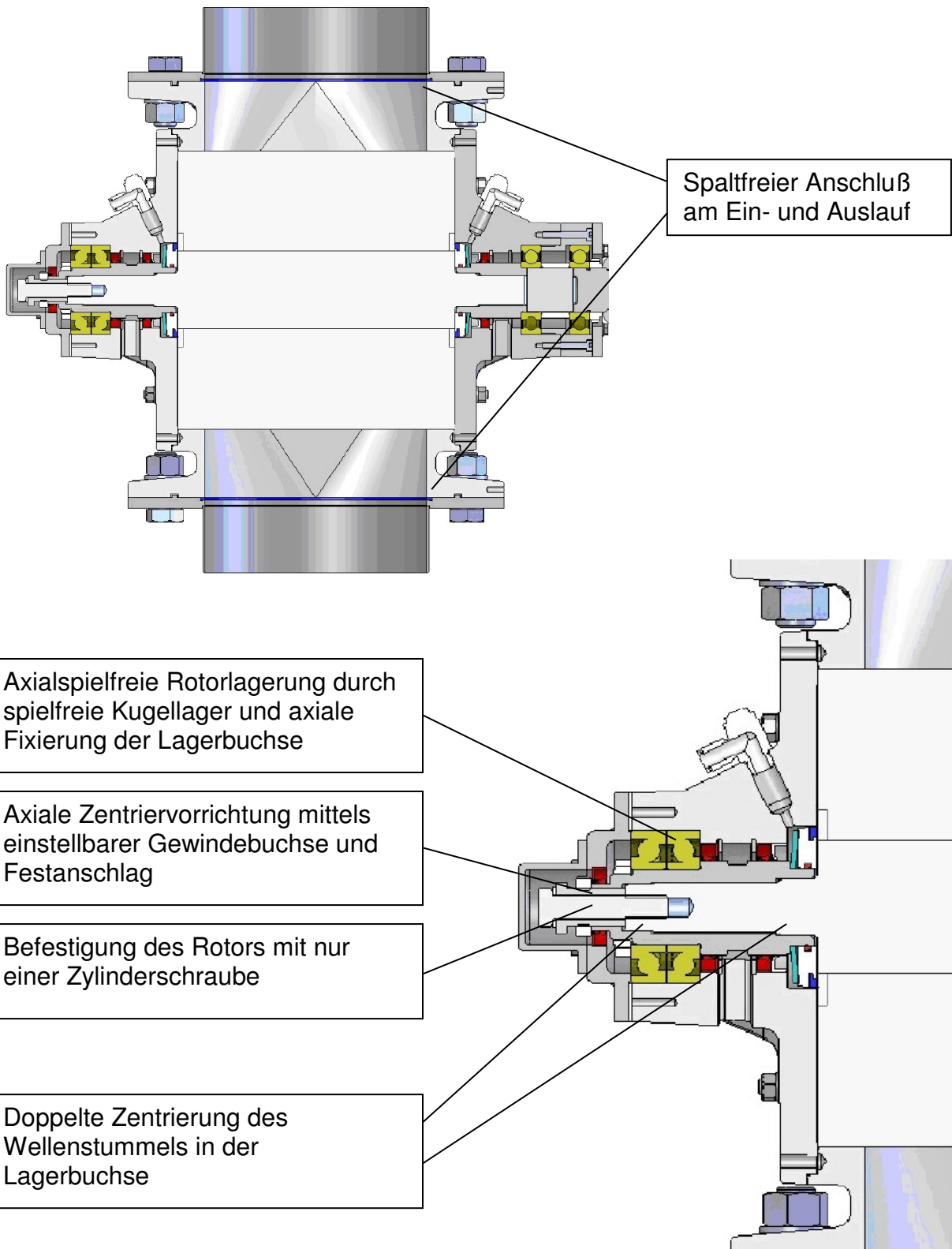
- Oberflächenrauheit produktberührt  $\leq 0,8\mu\text{m}$
- Schweißnähte spaltfrei und verschliffen ( $\leq 0,8\mu\text{m}$ )
- Ecken und Kanten mit großen Radien
- Werkstoffe, Dichtungen und Schmierstoffe mit entsprechender Eignung bzw. Zulassung für Lebensmittel
- Leichte Zerleg- und Reinigbarkeit



**S.S.T.-Schüttguttechnik Maschinenbau GmbH**  
Lechwiesenstr. 21, 86899 Landsberg / Lech  
Tel. 0049 (0)8191-3359-50 / Fax 0049 (0)8191-3359-55  
Mail [info@solids-service.de](mailto:info@solids-service.de) [www.solids.de](http://www.solids.de)



**solids Zellenradschleuse  
Typ SRVS-Hygienic  
Hygienic Design**



**S.S.T.-Schüttguttechnik Maschinenbau GmbH**  
Lechwiesenstr. 21, 86899 Landsberg / Lech  
Tel. 0049 (0)8191-3359-50 / Fax 0049 (0)8191-3359-55  
Mail [info@solids-service.de](mailto:info@solids-service.de) [www.solids.de](http://www.solids.de)





**solids Zellenradschleuse  
Typ SRVS-Hygienic  
Hygienic Design**



Doppelte Lagerung der Rotorwelle in der Lagerbuchse

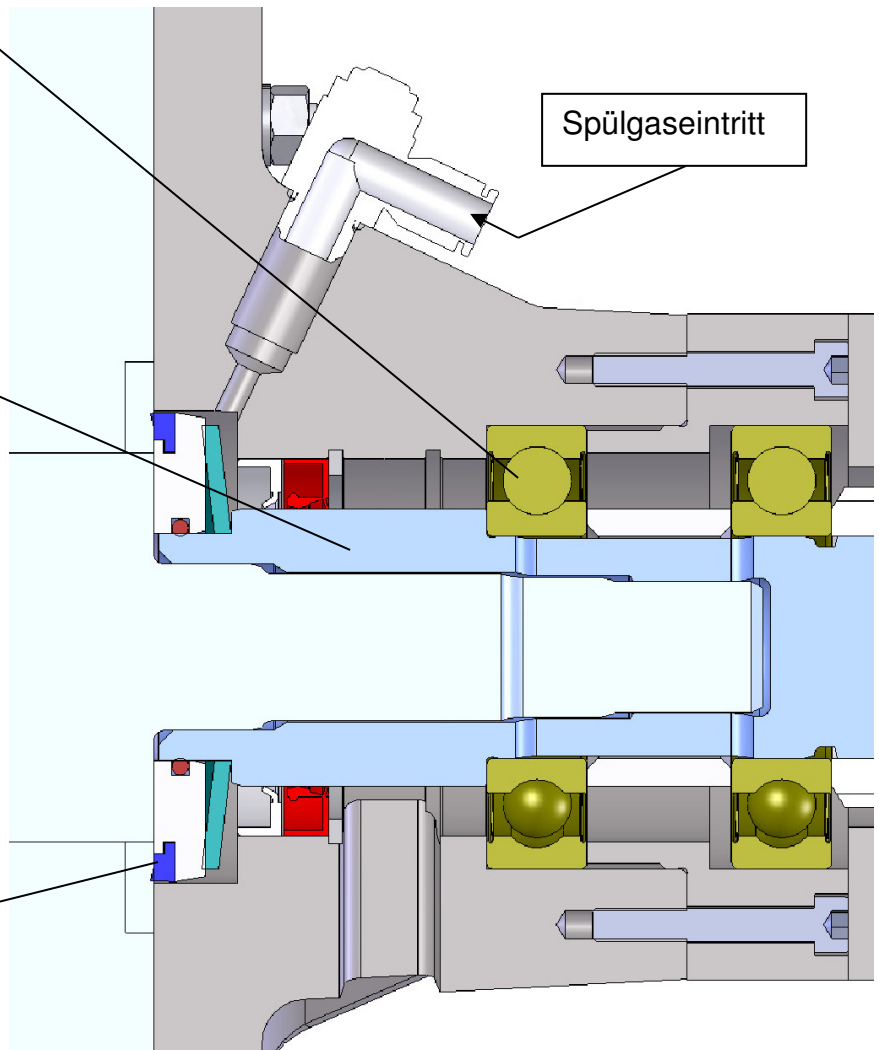
Vorteil:  
Exakte radiale Fixierung und Aufnahme von hohen Biegemomenten aufgrund von Differenzdrücken

Lagerung des Rotors im Lagerschild mittels Lagerbuchsen

Vorteil:  
Beim Ausfahren des Rotors bleiben die Dichtungen unversehrt, da die Lagerbuchse im Lagerschild bleibt

Abdichtung der Lagerung und der Rotorwelle gegenüber dem Produktraum mittels einer mitdrehenden Dichtscheibe und einer umlaufenden Spülkammer mit Luft-/ Gasspülung

Vorteil:  
Der Bereich der Lagerung muß nicht gereinigt werden. Bei der COP-Reinigung wird der Eintritt der Reinigungslösung in den Lagerbereich verhindert durch Luft-/ Gasspülung



Typ	Ø Ein-/Auslauf mm	Höhe mm	Förderleistung l/Umdr.	Werkstoff Gehäuse	Werkstoff Rotor
SRVS150-Hygienic	150	320	3,2	Edelstahlguß	Edelstahl
SRVS200-Hygienic	200	375	7		
SRVS250-Hygienic	250	430	13		



**S.S.T.-Schüttguttechnik Maschinenbau GmbH**

Lechwiesenstr. 21, 86899 Landsberg / Lech  
Tel. 0049 (0)8191-3359-50 / Fax 0049 (0)8191-3359-55  
Mail [info@solids-service.de](mailto:info@solids-service.de) [www.solids.de](http://www.solids.de)

