

solids Vibro-Sender Typ PHV

Heavy Design



Pneumatische Dichtstromförderung im Schubförder-Verfahren mit hoher Beladung und langsamer Fördergeschwindigkeit für schonende Förderung, geeignet für schwerfließende Schüttgüter, auch für hohe Temperaturen

Vorteile:

- Für Granulate, Stäube und Feuchtgut bis tropfnass
- Langsame, schonende, sichere und verstopfungsfreie Förderung bei geringem Druckluft- und Energieverbrauch
- Automatische Restlosentleerung
- Selbstreinigend
- Einfacher, kostengünstiger Anlagenbau
- Verschleißarm durch niedrige Geschwindigkeit
- Entmischungsfreie Förderung
- Kleine Abluftfilter aufgrund geringer Luftmengen
- Wartungsarm und servicefreundlich



S.S.T.-Schüttguttechnik Maschinenbau GmbH

Lechwiesenstr. 21, 86899 Landsberg / Lech

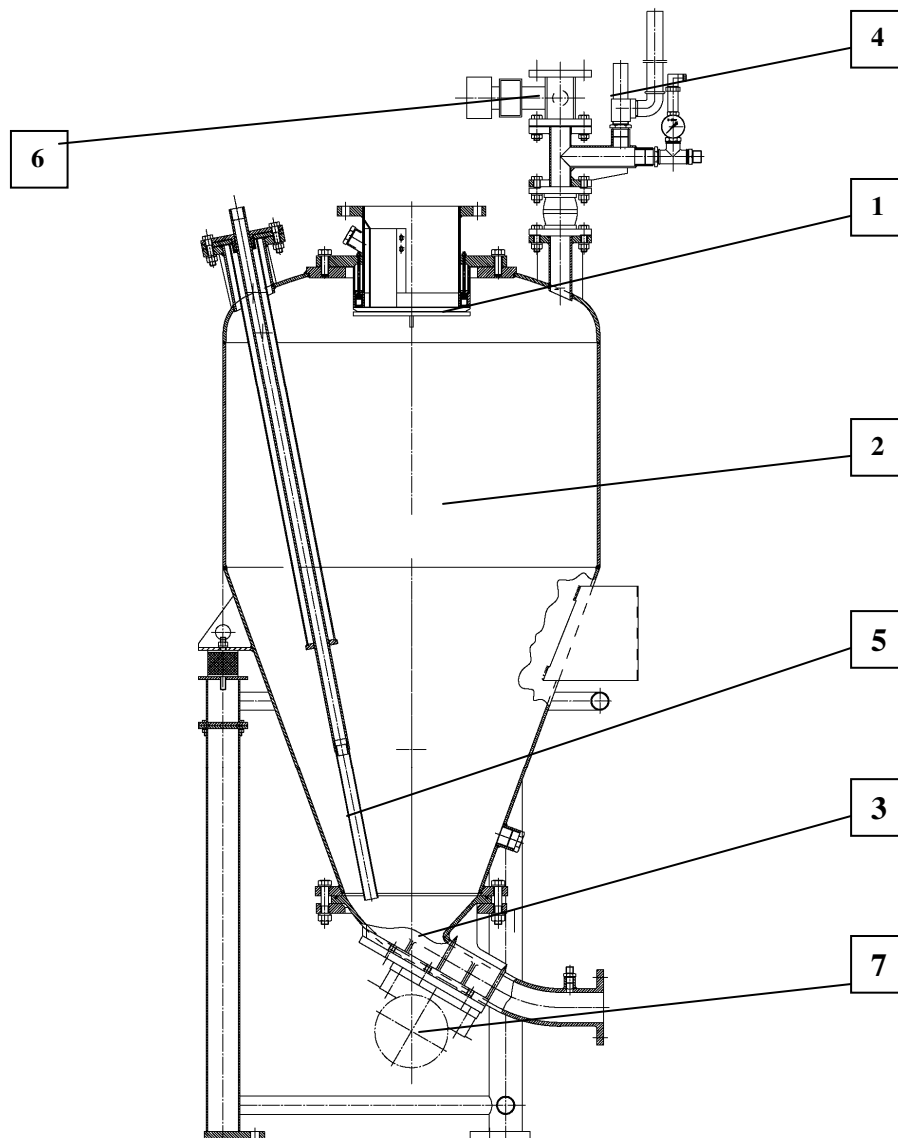
Tel. 0049 (0)8191-3359-50 / Fax 0049 (0)8191-3359-55

Mail SST@solids-service.de www.solids.de



solids Vibro-Sender Typ PHV

Heavy Design



Merkmale:

- komplette Baugruppe TÜV-geprüft nach Druckgeräterichtlinie 97/23/EG
- Pos. 1: Materialeinlaßventil und Senderverschluß als Schwenkschieber Typ SSP, druckdicht bis 6 bar
- Pos. 2: Druckbehälter 65 dm³, nach Druckgeräterichtlinie 97/23/EG Kategorie IV Modul G
- Pos. 3: Spezialabgangskrümmter in verschleißfester Gußkonstruktion
- Pos. 4: Sicherheitsventil 6 bar, nach Druckgeräterichtlinie 97/23/EG
- Pos. 5: Belüftungskerze höhenverstellbar als Austragshilfe aus porösem Edelstahl
- Pos. 6: Entlüftungsventil als Kugelhahn, pneumatisch betätigt, stromlos offen, zugelassen nach Druckgeräterichtlinie 97/23/EG, zum Anschluß der Entlüftungsleitung.
- Pos. 7: Unwuchtmotor
- Pneumatische Installation komplett, für den automatischen Betrieb, mit TÜV-geprüfter EMSR-Technik nach Druckgeräterichtlinie 97/23/EG zur Steuerung des Förderzyklus und zur zusätzlichen Sicherheit gegen Störungen und Fehlbedienung

S.S.T.-Schüttguttechnik Maschinenbau GmbH

Lechwiesenstr. 21, 86899 Landsberg / Lech
Tel. 0049 (0)8191-3359-50 / Fax 0049 (0)8191-3359-55
Mail SST@solids-service.de www.solids.de

