



## Datasheet Solids È Filto RCF - Clean



Filtro para la separación del polvo en silos, después de un sistema de transporte neumático, o como filtro de desaireación durante la dosificación / llenado



### Ventajas:

- Fácil desmontaje, fácil de limpiar cuando se suelta la carcasa con las abrazaderas de cierre rápido
- Desmontaje de los cartuchos filtrantes por el lado del gas limpio o por el lado del gas sucio (opcional)
- Cartuchos filtrantes cónicos que proporcionan una limpieza constante en el rango inferior, menos carga del área filtrante, mayor vida útil de los elementos filtrantes
- Limpieza a través de una boquilla multijet, alta eficiencia y gran ahorro de energía con un efecto de limpieza optimizada, tanto en el rango superior como en el rango inferior del cartucho filtrante, consumo de aire comprimido mínimo
- Menos pérdida de presión, @10 mbar durante el normal funcionamiento
- Menor cantidad de polvo residual después de la limpieza, hasta 5 g por cartucho filtrante
- Contenido del polvo residual <math><5\text{mg}/\text{Nm}^3</math> en el aire de salida
- Gran capacidad de carga hasta  $6 \text{ Nm}^3/\text{m}^2$  por minuto

|          |        |        |        |        |            |        |
|----------|--------|--------|--------|--------|------------|--------|
| Aprobado | MIGSA  |        | SST    |        | Mr. Linder |        |
|          | fecha: | Firma: | fecha: | firma: | Fecha:     | Firma: |

Se reserva el derecho a modificaciones

**solids solutions group**  
[www.solids.es](http://www.solids.es)





## Datasheet Solids È Filtro RCF - Clean



### Condiciones de servicio:

Presión de funcionamiento admisible: >0,2 bar absoluto hasta 200 mbar de sobrepresión.

Temperatura máx. del producto: 100°C.

Temperatura máx. / mín. de ambiente: -10 °C mT m50 °C

Datos del sólido a granel:

Tamaño de partícula: pulverulentos hasta granulados, cualquier dureza.

Fluidez: desde productos que fluyen libremente hasta mala fluidez.

| Referencia  | ∅ tolva /<br>∅ boquilla de gas<br>limpio (mm) | Altura<br>(mm) | Altura para desmontar<br>los cartuchos filtrantes<br>(*) (mm) | Area de<br>filtrado<br>(m <sup>2</sup> ) | Peso<br>(Kg) |
|-------------|---|----------------|---|--|--------------|
| RCF01701C01 | 175 / 50                                      | 460            | 200   | 0,4                                      | 15           |
| RCF01702C01 |   | 760            | 500   | 0,8                                      | 16           |
| RCF01703C01 |   | 1160           | 900   | 1,3                                      | 17           |
| RCF01704C01 |   | 1360           | 1190  | 1,5                                      | 18           |
| RCF03501C01 | 350 / 80                                      | 460            | 200   | 1,2                                      | 23           |
| RCF03502C01 |   | 760            | 500   | 2,4                                      | 25           |
| RCF03503C01 |   | 1160           | 900   | 3,9                                      | 26           |
| RCF03504C01 |   | 1360           | 1190  | 4,7                                      | 27           |
| RCF05301C01 | 530 / 100                                     | 500            | 200   | 2,4                                      | 48           |
| RCF05302C01 |   | 800            | 500   | 4,8                                      | 50           |
| RCF05303C01 |   | 1200           | 900   | 7,8                                      | 52           |
| RCF05304C01 |   | 1400           | 1100  | 9,4                                      | 55           |
| RCF07001C01 | 700 / 120                                     | 550            | 200   | 3,6                                      | 80           |
| RCF07002C01 |   | 850            | 500   | 7,2                                      | 84           |
| RCF07003C01 |   | 1250           | 900   | 11,7                                     | 87           |
| RCF07004C01 |   | 1450           | 1100  | 14                                       | 91           |
| RCF10001C01 | 1000 / 150                                    | 660            | 150   | 8,4                                      | 170          |
| RCF10002C01 |   | 960            | 450   | 16,8                                     | 178          |
| RCF10003C01 |   | 1360           | 850   | 27,3                                     | 185          |
| RCF10004C01 |   | 1560           | 1050  | 32,8                                     | 195          |

\*) Espacio requerido medido desde la parte superior del borde de la carcasa

### Versión estándar:

Construcción de la carcasa del filtro en acero inoxidable 1.4306 (DIN) / 304L (AISI) mecanosoldado, con abrazaderas de acero inoxidable 1.4306 (DIN) / 304L (AISI).

Cartuchos filtrantes fabricados en tela fibrosa de poliéster para atrapar las partículas de polvo, desmontaje por arriba, por el lado del gas limpio.

Capacidad de carga del área filtrante de 1,25 Nm<sup>3</sup>/m<sup>2</sup> por minuto en operación en continuo, 2,5 Nm<sup>3</sup>/m<sup>2</sup> por minuto en operaciones por lotes y 6 Nm<sup>3</sup>/m<sup>2</sup> por minuto en operaciones por lote con intervalos largos de tiempo y menos contenido de polvo en el aire a succionar.

Diferencia de presión admisible de hasta 18 mbar en el cartucho filtrante.

Limpieza con aire comprimido con calderín, regulador de presión, electroválvula de membrana y control.

Fácil desmontaje, fácil de limpiar.

Tratamiento superficial de las partes de acero inoxidable: cepillado y pasivado.

**solids solutions group**  
[www.solids.es](http://www.solids.es)



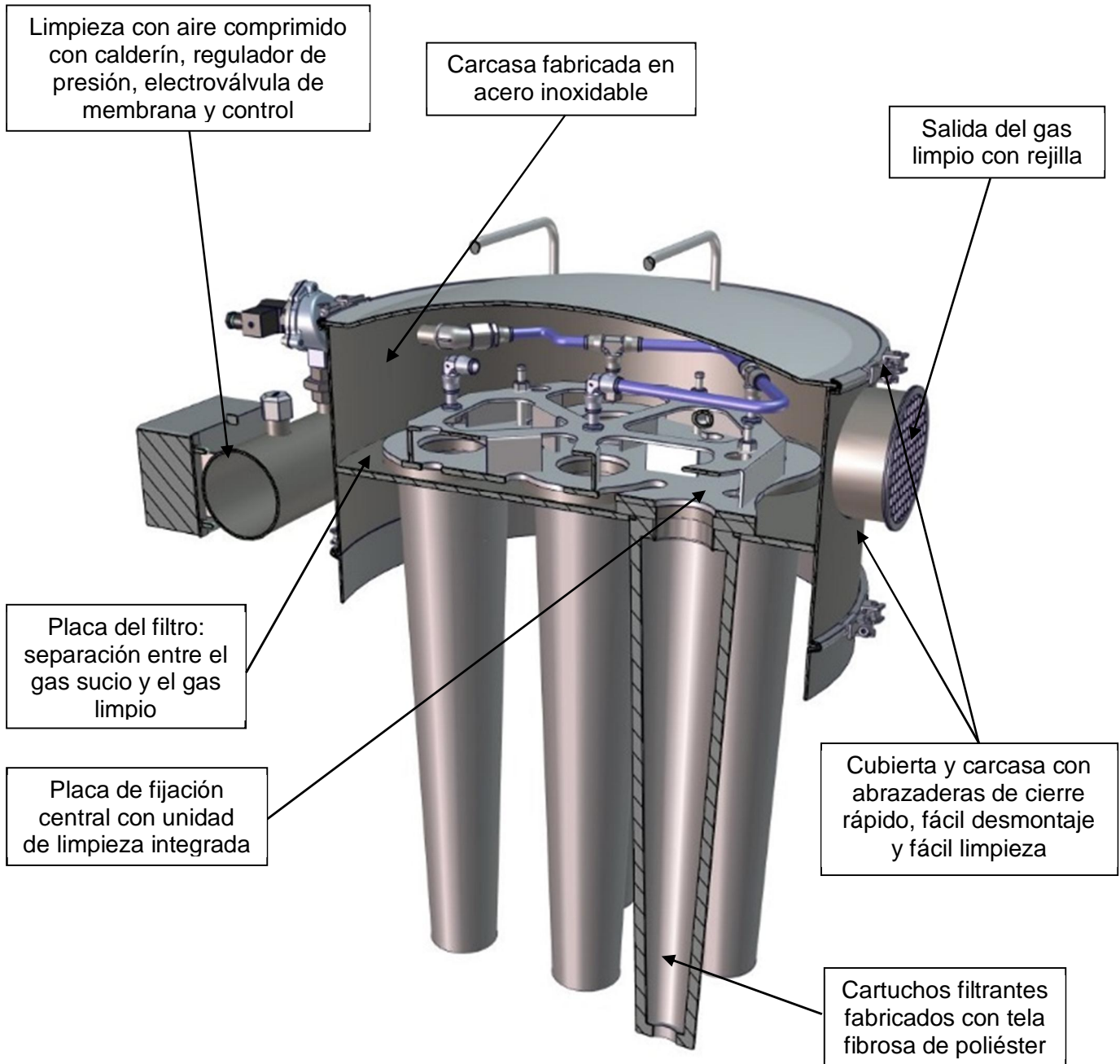


# Datasheet Solids È Filtro RCF - Clean



## Características:

Detalle: sección a través del filtro



**solids solutions group**  
[www.solids.es](http://www.solids.es)



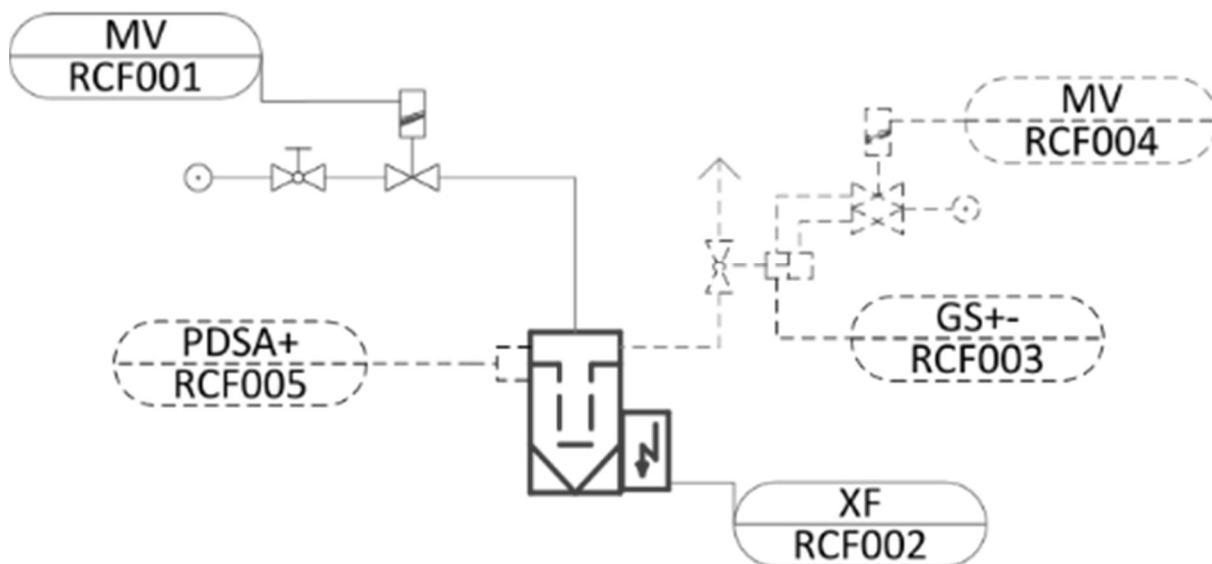


# Datasheet Solids È Filto RCF - Clean



## Elementos eléctricos y sensores:

|                                | Denominación                         | Fabricante | Referencia           |
|--------------------------------|--------------------------------------|------------|----------------------|
| Compressed air cleaning        |                                      |            |                      |
| RCF001                         | 2/2-way-solenoid valve               | Norgren    | 8296300.8171         |
| RCF002                         | Filter control, suitable for zone 22 | AD invent  | RM-BV 4 Micro 24V DC |
| Rückschlagklappe               |                                      |            |                      |
| RCF003                         | Inductive initiators                 | IFM        | IN5225               |
| RCF004                         | Namur-Magnetventil Antrieb           | Norgren    | 9710000              |
| Difference pressure monitoring |                                      |            |                      |
| RCF005                         | Difference pressure sensor           | Dungs      | LGW50A2              |



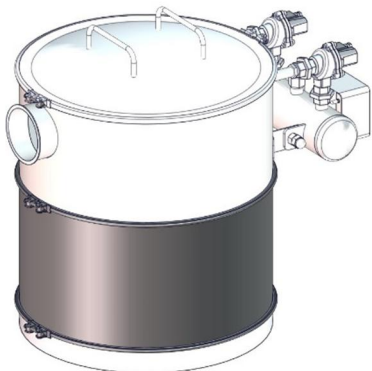


## Datasheet Solids È Filto RCF - Clean

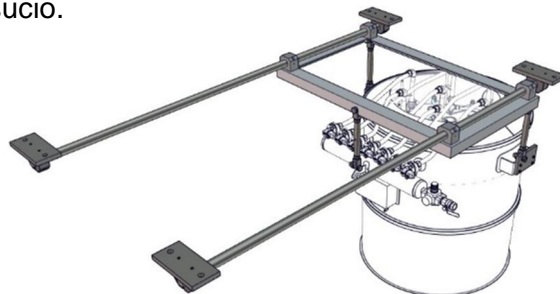


### Opciones:

1. Totalmente fabricado en acero inoxidable 1.4404 (DIN) / 316L (AISI).
2. Totalmente fabricado en acero inoxidable 1.4404 (DIN) / 316L (AISI).
3. Resistente a golpe de presión de hasta 1 bar.
4. Válido para zona 21 interior categoría 2 de acuerdo con la directiva ATEX 2014/34/EU, elementos eléctricos exteriores para zona 2/22.
5. Cartuchos filtrantes fabricados en tela fibrosa de poliéster con membrana de PTFE para la separación de polvo fino.
6. Cartuchos filtrantes de acuerdo con certificado FDA y de acuerdo al reglamento 1935/2004/EG.
7. Carcasa para filtro.



8. Rails guía para desmontar los cartuchos filtrantes por el lado del gas sucio.



9. Válvula antirretorno en la salida del gas limpio para prevenir la entrada de aire atmosférico.
10. Monitorización de diferencia de presión.
11. Temperatura mínima de ambiente: -20°C.

### Documentos asociados:

3D-Part: Type.step (ejem.: **RCF07012C01**. Step)

2D-dibujo de implantación: Type.dxf (ejem.: **RCF07012C01**. dxf)

Guía de selección: SG-RCF

Lista de precios: PL-RCF-Clean

Listado de numeros de plano: Draw-No-List\_RCF-Clean

**solids solutions group**  
[www.solids.es](http://www.solids.es)

