



# Datasheet solids Ë Instalación neumática, ventilación, línea secundaria PBA-Clean



## Condiciones de servicio:

Presión de funcionamiento admisible: <6 bar.  
Temperatura máx. del aire comprimido: 80° C.

| Ref.             | Anchura nominal | Longitud (mm) | Peso (Kg) | Flujo máx. Nm <sup>3</sup> /h |
|------------------|-----------------|---------------|-----------|-------------------------------|
| <b>PBA012C01</b> | 1/2‰            | 500           | 3         | 310                           |
| <b>PBA025C01</b> | 1‰              | 600           | 5         | 840                           |
| <b>PBA040C01</b> | 1 1/2‰          | 750           | 8         | 2030                          |

## Versión estándar:

Consiste en:

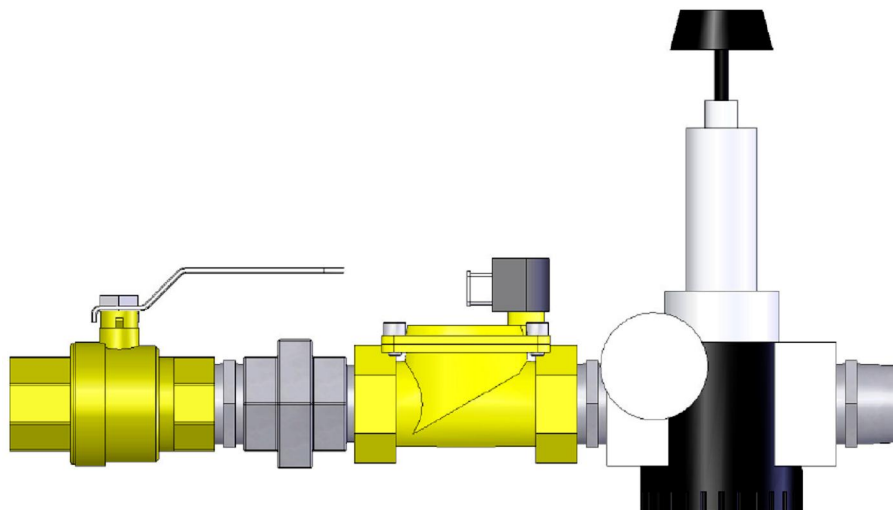
- 1 válvula de bola de acero inoxidable, manual.
- 1 regulador de presión de fundición de zinc, rango de control 0-6 bar.
- 1 electroválvula 2/2 de latón, normalmente cerrado.

Racoraje de acero inoxidable 1.4408.

Tratamiento superficial:

Partes de acero inoxidable: desnudo, conexiones desnudas.

Conexiones de acuerdo con estándar del fabricante.



| Aprobado | MIGSA  |        | SST    |        | Mr. Linder |        |
|----------|--------|--------|--------|--------|------------|--------|
|          | fecha: | Firma: | fecha: | firma: | Fecha:     | Firma: |

Se reserva el derecho a modificaciones

**solids solutions group**  
[www.solids.es](http://www.solids.es)



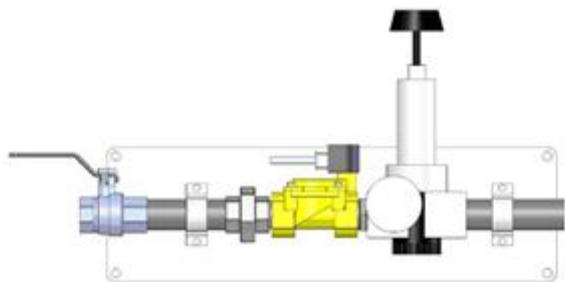


## Datasheet solids Ë Instalación neumática, ventilación, línea secundaria PBA-Clean



### Opciones:

1. Componentes eléctricos para zona 2/22.
2. Componentes eléctricos para zona 1/21.
3. Todas las conexiones de acero inoxidable.
4. Placa de montaje de acero inoxidable



### Documentos asociados:

3D-part: Ref.step (ejem.: **PBA025C01**. Step)

2D-dibujo de implantación: Ref.dxf (ejem. : **PBA025C01**. dxf)

Guía de selección: SG-PBA

Lista de precios: PL-PBA-Basic

Lista de los números de planos: Draw-No-List\_PBA-Basic

**solids solutions group**  
**www.solids.es**

