



Datasheet Solids Ë Estación relé ERF - Clean



Condiciones de servicio:

Presión de funcionamiento admisible: < 6 bar g, temperatura máx. del producto: 240°C.

Temperatura máx. / mín. de ambiente: -10 °C mT m50 °C

Datos del sólido a granel:

Tamaño de partícula: pulverulento, granulados hasta grumosos, hasta dureza media.

Fluidez: para productos desde buena hasta mala fluidez.

Ref.	Ø nominal	Longitud	Peso
ERF050C01	50 mm	86 mm	4 kg
ERF065C01	65 mm	101 mm	5 kg
ERF080C01	80 mm	117 mm	7 kg
ERF100C01	100 mm	135 mm	10 kg
ERF125C01	125 mm	140 mm	13 kg
ERF150C01	150 mm	140 mm	15 kg

Versión estándar:

Cuerpo: acero mecanosoldado, acero al carbono (sin contacto con el producto).

Entrada / salida con brida PN10.

Recipiente de acero inoxidable 1.4306 (DIN) / 304L (AISI), con tejido filtrante Poroteff, intercambiable.

Tratamiento superficial del cuerpo: decapado químico. Imprimado 40 µm de fosfato de zinc, y pintado 40 µm de poliuretano de 2 componentes, RAL5012 Azul.

Tratamiento superficial del recipiente: desnudo (parte giratoria).



Aprobado	MIGSA		SST		Mr. Linder	
	fecha:	Firma:	fecha:	firma:	Fecha:	Firma:

Se reserva el derecho a modificaciones

solids solutions group
www.solids.es





Datasheet

Solids Ë Estación relé

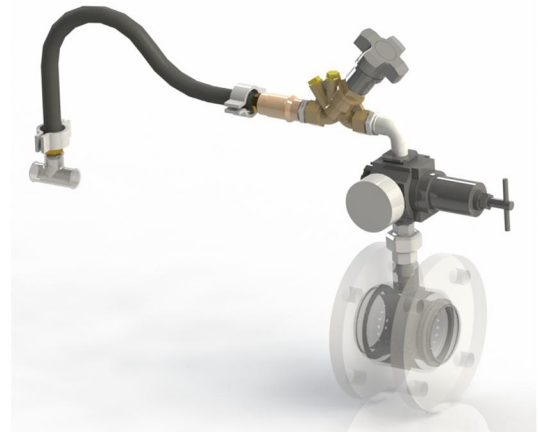
ERF - Clean



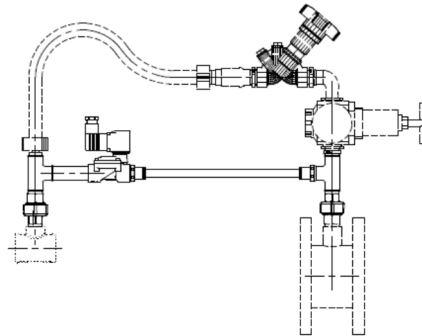
Opciones:

1. Recipiente de acero inoxidable 1.4404 (DIN) / 316L (AISI).
2. Recipiente de acero inoxidable 1.4571 (DIN) / 316Ti (AISI).
3. Interior del cuerpo con el siguiente recubrimiento:
Chorro de arena Sa 2,5.
Recubrimiento intermedio: Epoxy 40 µm.
Recubrimiento final: Combinación de poliuretano / isocianato 40 µm RAL 5012.
Espesor total: 80 µm.
4. Con brida de centraje (FZO).
5. Instalación neumática para estación relé de \varnothing nominal $\frac{1}{2}$ + Consiste en:
Una válvula de rebose con bypass para purga de aire permanente, fabricado en fundición de zinc, con rango de control de 0 . 4 bar, con capacidad de caudal de 6 Nm³/min.
Un regulador de flujo de aire fabricado en bronce, operado manualmente.
Una válvula antirretorno fabricada en acero inoxidable 1.4408 (DIN) / CF-8M (AISI).
Conexiones fabricadas en acero inoxidable 1.4408 (DIN) / CF-8M (AISI).
Tuberías fabricadas en acero inoxidable 1.4408 (DIN) / CF-8M (AISI) conectadas con racores enchufables fabricadas en acero inoxidable, fácil de desmontar.

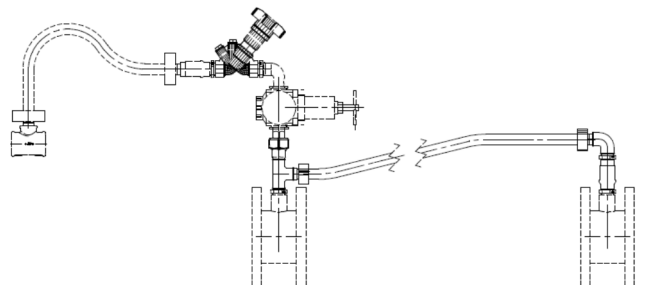
Tratamiento superficial: partes de acero inoxidable desnudas, conexiones y tuberías desnudas y accesorios según estándar de fabricante.



6. Válvula reguladora de caudal pintada; regulador de presión con partes galvanizadas pintadas, eje roscado lubricado.
7. Temperatura mín. de ambiente: -20°C.
8. Limpieza del elemento filtrante compuesto de electroválvula, tubería y T.



9. Con una subestación.

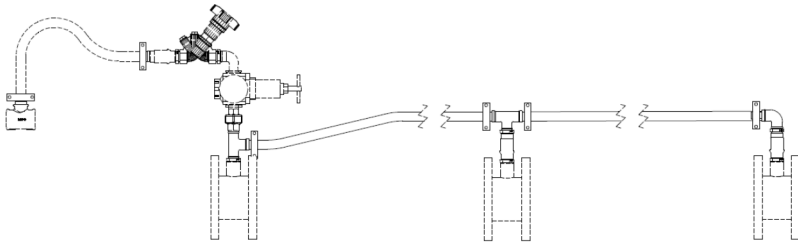




Datasheet Solids Ë Estación relé ERF - Clean



10. Con dos subestaciones.



Documentos asociados:

3D-part: Ref.step (ejem.: **ERF080C01** . Step)

2D-dibujo de implantación: Ref.dxf (ejem: **ERF080C01**. dxf)

Guía de selección: SG-ERF

Lista de precios: PL-ERF-Clean

Lista de N° de planos: Draw-No-List_ERF-Clean

solids solutions group
www.solids.es

