



Datasheet solids - Räumradschleuse RRS-Clean



Einsatzbedingungen:

Zulässiger Betriebsdruck: 0,9 bar abs. bis <0,5 barÜ, Produkttemperatur max: 150° C

Schüttgutdaten:

pulverförmig, bis mittlere Härte, frei fließend bis schwer fließend

Typ *	Einlauf /Auslauf	Bauhöhe	V / Umdrehung	Gewicht
RRS25009C01	250x250 mm	480 mm	8,97 dm ³	150 kg
RRS25010C01	250x300 mm	480 mm	10,68 dm ³	180 kg
RRS25014C01	250x400 mm	480 mm	14,11 dm ³	210 kg
RRS25017C01	250x500 mm	480 mm	17,53 dm ³	230 kg
RRS35024C01	350x350 mm	670 mm	24,48 dm ³	250 kg
RRS35034C01	350x500 mm	670 mm	34,40 dm ³	290 kg
RRS35041C01	350x600 mm	670 mm	41,02 dm ³	330 kg
RRS35047C01	350x700 mm	670 mm	47,64 dm ³	370 kg
RRS50070C01	500x500 mm	970 mm	70,25 dm ³	450 kg
RRS50083C01	500x600 mm	970 mm	83,76 dm ³	500 kg
RRS50097C01	500x700 mm	970 mm	97,27 dm ³	550 kg
RRS500110C01	500x800 mm	970 mm	110,78 dm ³	600 kg

* weitere Zwischengrößen auf Anfrage

Grundauführung:

Gehäuse: Stahlschweißkonstruktion – Edelstahl 1.4306

Zellenrad: Stahlschweißkonstruktion – Edelstahl 1.4306

5 Taschen, nachstellbare Stege

Räumrad: im Auslaufbereich synchron durch die Taschen

kämmend mit Abstreifleiste, auswechselbar, nachstellbar

Außenliegende, abgesetzte Lagerung

Wellenabdichtung: Stopfbuchspackungen mit Sperr-

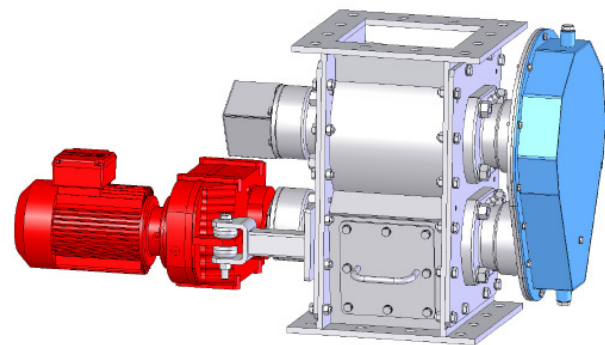
/Spülluftanschluss

Antrieb: direkt, Motor: Drehstrom-Getriebemotor,

Fabrikat: SEW, separat spezifiziert

Bauform: Aufsteckgetriebe mit Drehmomentstütze

Oberflächenbehandlung: Gebeizt oder gebürstet und passiviert



Freigabe:	MIGSA	SST	H. Linder	
	Datum:	Kurzzeichen:	Datum:	Kurzzeichen:

S.S.T.-Schüttguttechnik Maschinenbau GmbH
 Lechwiesenstr. 21, 86899 Landsberg / Lech
 Tel. 0049 (0)8191-3359-50 / Fax 0049 (0)8191-3359-55
 Mail SST@solids-service.de www.solids.de



Datasheet

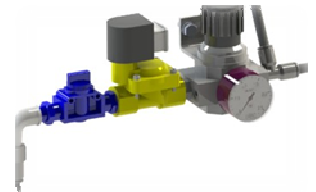
solids - Räumradschleuse

RRS-Clean



Optionen:

1. Gehäuse, Zellenrad und Räumrad aus 1.4404
2. Gehäuse, Zellenrad und Räumrad aus 1.4571
3. Granulateinlauf bei Korngröße >500 µm kubisch bis 10 mm, aus Edelstahl 1.4306 inkl. Verbindungsteile, zusammengebaut
4. Leckluftsammler mit Granulateinlauf aus Edelstahl 1.4306 inkl. Verbindungsteile, zusammengebaut
5. Leckluftsammler für pulverförmige Stoffe aus Edelstahl 1.4306 inkl. Verbindungsteile, zusammengebaut
6. Blasschuh für pneumatische Förderung aus Edelstahl 1.4306 inkl. Verbindungsteile, zusammengebaut
7. Drehsensor M12
8. Pneumatische Installation für Sperrluft/Spülluft, bestehend aus 2/2-Wege-Magnetventil, Druckregler und Blenden
9. elektrische Bauteile außen für Zone 2/22 geeignet
10. elektrische Bauteile außen für Zone 1/21 geeignet



Zugehörige Dokumente:

3D-Part: Typ.step (Beispiel : **RRS25009C01**. Step)
2D-Einplanungszeichnung: Typ.dxf (Beispiel: **RRS25009C01**. dxf)
Auswahlkriterien: SG-RRS
Preisliste: PL-RRS-Clean

S.S.T.-Schüttguttechnik Maschinenbau GmbH
Lechwiesenstr. 21, 86899 Landsberg / Lech
Tel. 0049 (0)8191-3359-50 / Fax 0049 (0)8191-3359-55
Mail SST@solids-service.de www.solids.de