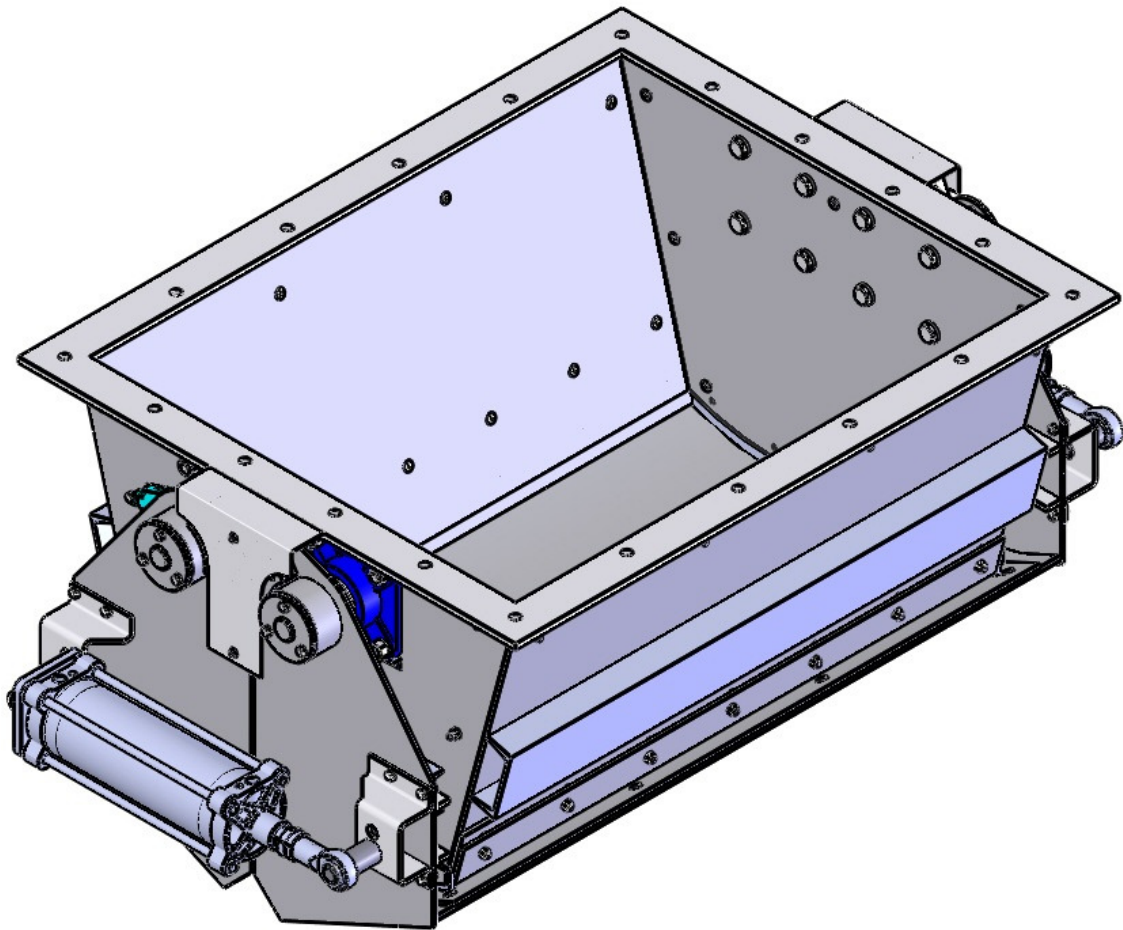




Datasheet
solids - Válvula de Cierre Doble Segmento
BPP-D - Heavy



Cierre, válvula para granulados para el sector de la minería, arena, gravilla y hormigón; sector químico y sector medioambiental.



Ventajas:

- **Diseño robusto**
- **Dispositivo de cierre válido para granos de hasta 100mm**
- **Estando al polvo**
- **Resistente a la abrasión**
- **Variedad de aplicaciones**

Se reserva el derecho a modificaciones

solids solutions group
www.solids.es





Datasheet

solids - Válvula de Cierre Doble Segmento BPP-D - Heavy



Condiciones de servicio:

Temperatura máxima de producto: 80°C.

Temperatura máxima / mínima de ambiente: $-10\text{ °C} \leq T \leq 50\text{ °C}$ (80°C sin electroválvula).

Datos del sólido a granel:

Granos desde 7 hasta 100mm, hasta dureza media.

Desde productos que fluyen libremente hasta productos de fluidez limitada.

Referencia	Dimensiones de entrada (mm)	Dimensiones de salida (mm)	Altura (mm)	Peso (kg)
BPPD0808H01	800 x 800	535 x 800	650	860
BPPD1010H01	1000 x 1000	670 x 1000	810	980
BPPD1212H01	1200 x 1200	800 x 1200	975	1200
BPPD0810H01	800 x 1000	535 x 1000	650	920
BPPD1012H01	1000 x 1200	670 x 1200	810	1010
BPPD1215H01	1200 x 1500	800 x 1500	975	1430

El dispositivo no tiene su propia fuente de ignición. Por lo tanto, no es de aplicación la ATEX Directiva 2014/34/EU y está autorizado para contener atmósferas potencialmente explosivas (zonas 20-21-22) en su interior. Según la guía de la directiva ATEX 2014/34/EU, no debe ser marcado en la placa.

Los equipos eléctricos deben ser suministrados por separado y estar certificados adecuadamente para la zona ATEX correspondiente.



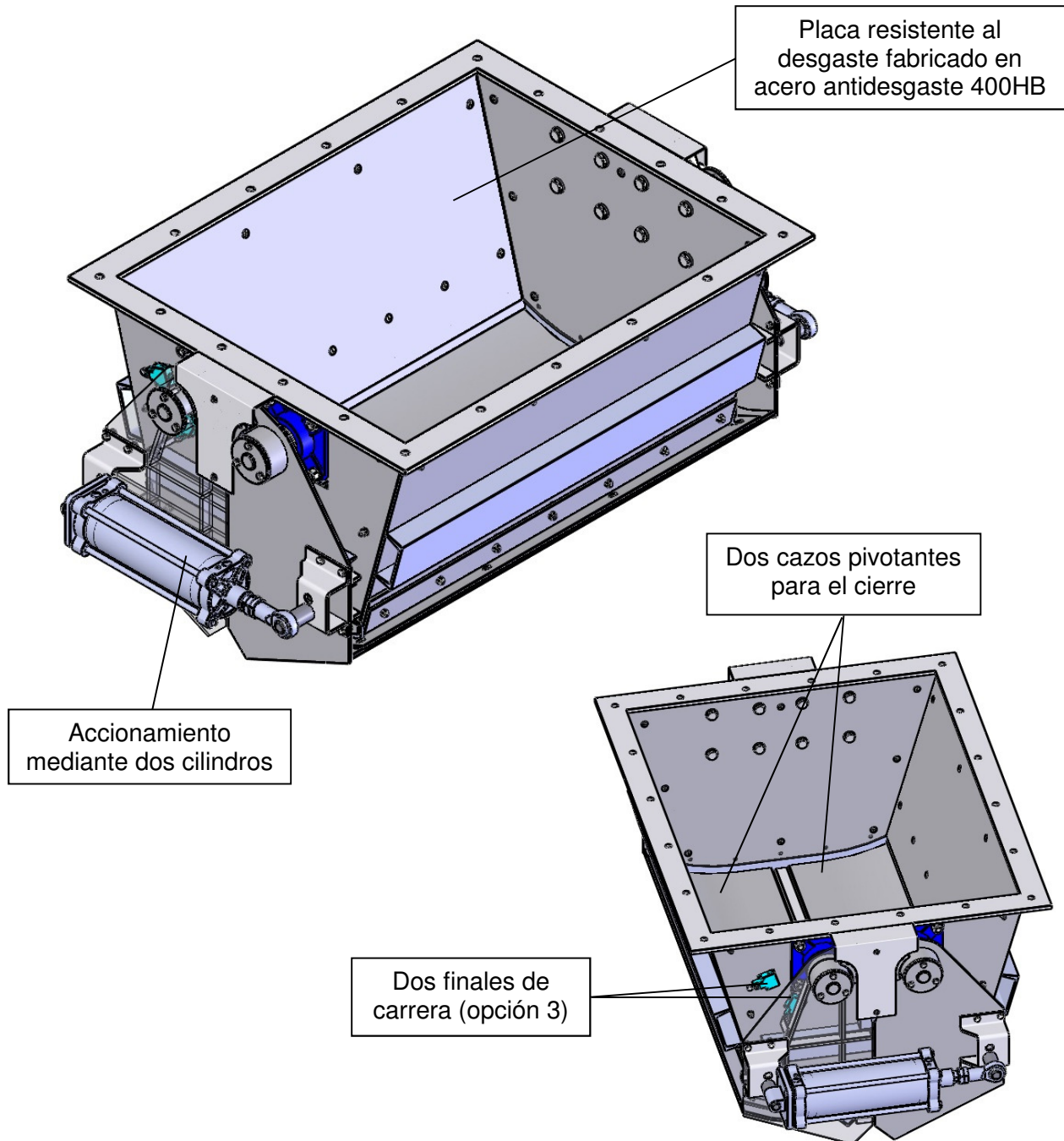
Datasheet

solids - Válvula de Cierre Doble Segmento BPP-D - Heavy



Versión estándar:

Construcción mecosoldada en acero al carbono.



Tratamiento superficial:

Decapado químico, imprimado 40 µm de fosfato de zinc, y pintado 40 µm de poliuretano de 2 componentes, RAL5012 Azul.



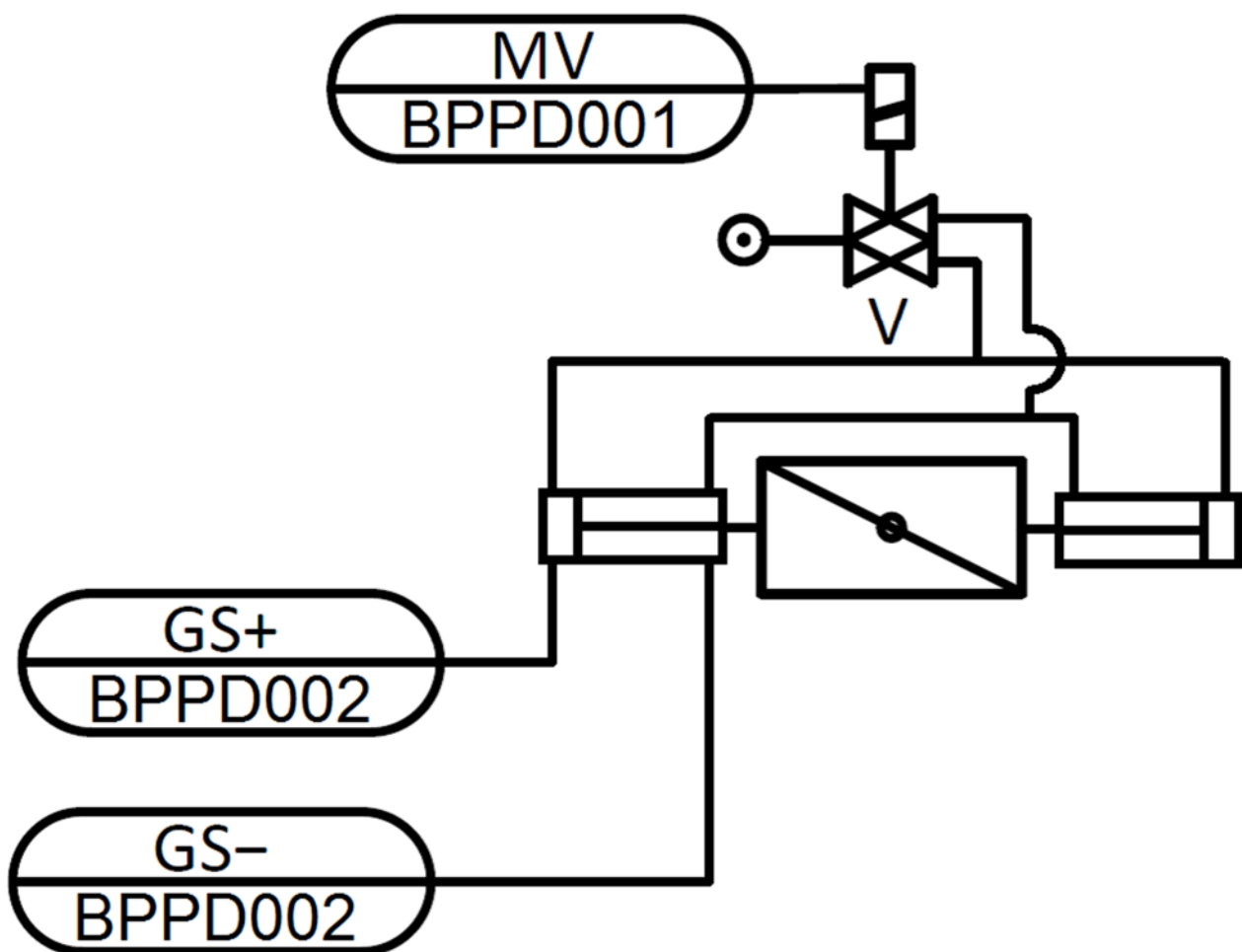
Datasheet

solids - Válvula de Cierre Doble Segmento BPP-D - Heavy



Elementos eléctricos y sensores:

	Denominación	Fabricante	Referencia
BPPD001 (opción 2)	Electroválvula 5/2	Norgren-Herion	2623000.3052
BPPD002 (opción 3)	Final de carrera	Telemecanique	XCK-M115
BPPD002 (opción 4)	Detector magnético	SMC	D-M9BL
BPPD002 (opción 5)	Detector inductivo	PEPPERL+FUCHS	NBN4-12GM50-E2



Opciones:

solids solutions group
www.solids.es





Datasheet

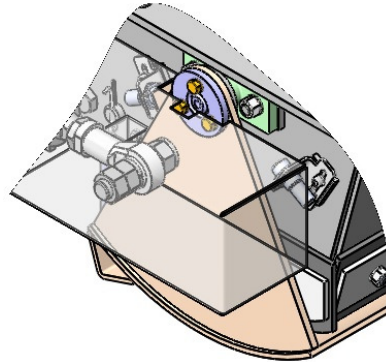
solids - Válvula de Cierre Doble Segmento BPP-D - Heavy



1. Placa de desgaste fabricado en:
 - 1.1. Poliuretano PE UHMW, para materiales pegajosos.
 - 1.2. Acero Inoxidable 1.4307 (DIN) / 304L (AISI).
 - 1.3. Acero Inoxidable 1.4404 (DIN) / 316L (AISI).
2. Electroválvula 5/2.
3. Finales de carrera.
4. Detectores magnéticos.



5. Detectores inductivos.



6. Accionamiento con cilindro hidráulico.
7. Elementos eléctricos exteriores, válidos para zona 2/22.
8. Elementos eléctricos exteriores, válidos para zona 1/21.
9. Temperatura mínima de ambiente: -20°C.

Documentos asociados:

3D-part: Ref.step (ejem.: **BPPD1010H01**.Step)

2D-dibujo de implantación:Ref.dxf (ejem.: **BPPD1010H01**.dxf)

Guía de selección:SG-BPP-D

Lista de precios:PL-BPP-D-Heavy

Lista de N° de plano: Draw_No-Lis_ BPP-D-Heavy