



## Datasheet solids - Mehrwegeweiche MWW - Basic



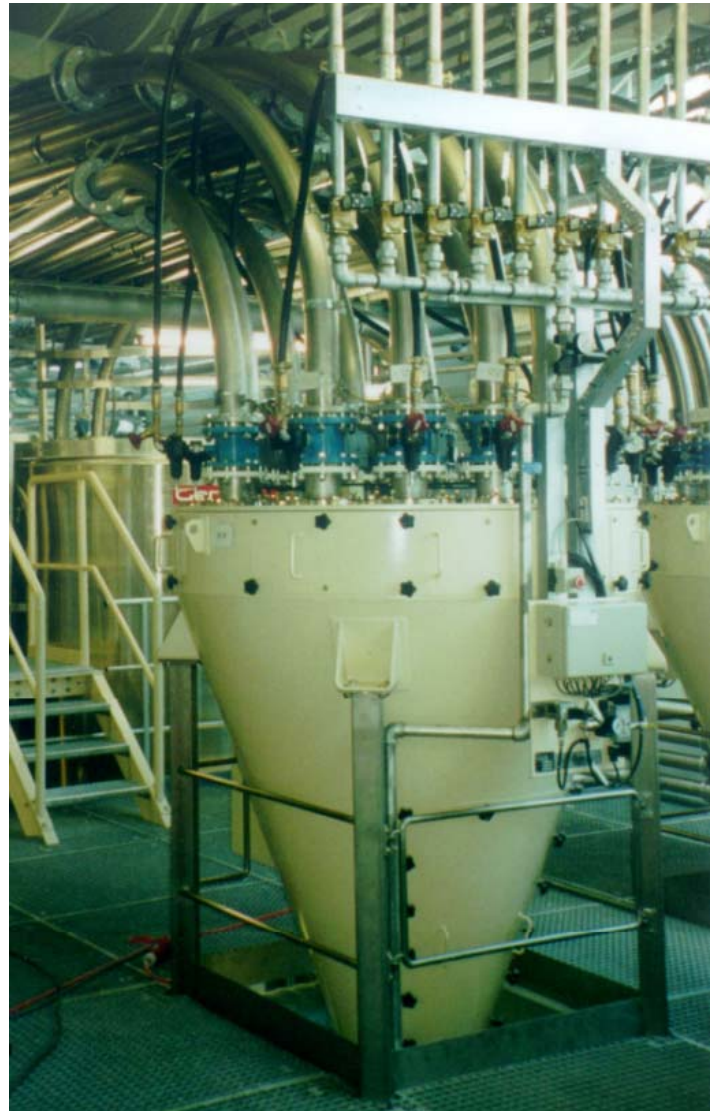
**Verteiler für pneumatische Druck- Förderleitungen oder Zusammenführen von Saug-Förderleitungen, bis 20 Abgänge, auch als Sammler, glatter und stoßfreier Materialdurchgang, tottraumfrei**

### Einsatzzweck:

Die Drehrohrweiche wird in eine pneumatische Förderung eingebaut und dient zum Anwählen verschiedener Förder-Ziel-Orte.

Vor dem Start der pneumatischen Förderung wird der dem gewünschten Ziel-Ort entsprechende Abgang angewählt, danach fährt das Verteilerrohr diesen Abgang an. Nach Erreichen der Position erfolgt die pneumatische Abdichtung aller Abgänge.

Die Verbindung der ankommenden mit der jeweils abgehenden Förderleitung erfolgt über das Verteilerrohr, das von einem Schneckengetriebemotor gedreht wird.



### Vorteile:

- Geeignet für fast alle Schüttgüter
- Zugelassen nach Druckgeräterichtlinie 2014/68/EU
- Tottraumfrei, keine Produktrückstände
- Robust und betriebssicher

Preliminary  
Änderungen vorbehalten.

**Hosokawa solids solutions**  
[www.solids.de](http://www.solids.de)





# Datasheet solids - Mehrwegeweiche MWW - Basic



## Einsatzbedingungen:

Produkttemperatur max: 120° C

Max/Min Umgebungstemperatur: -10 °C ≤ T ≤ 50 °C

Schüttgutdaten:

Pulverförmig, bis mittlere Härte

Für frei fließende bis nicht fließfähige Produkte.

Typ	Ø Förderleitung (mm)	Anzahl der Abgänge	Ø vom Teil-Kreis der Abgänge (mm)	Bauhöhe (mm)	Gewicht (Kg)	Maximum pressure (bar)
MWW05XXB01	50	3 - 8	600	1195	345 - 425	6
MWW05XXB01	50	9 - 16	1100	1660	665 - 770	3
MWW05XXB01	50	17 - 20	1450	2000	960 - 990	3
MWW06XXB01	65	3 - 8	600	1195	345 - 430	6
MWW06XXB01	65	9 - 16	1100	1660	670 - 780	3
MWW06XXB01	65	17 - 20	1450	2000	965 - 1000	3
MWW08XXB01	80	3 - 8	600	1195	350 - 440	6
MWW08XXB01	80	9 - 16	1100	1660	680 - 800	3
MWW08XXB01	80	17 - 20	1450	2000	975 - 1025	3
MWW10XXB01	100	3 - 8	600	1195	355 - 440	6
MWW10XXB01	100	9 - 14	1100	1660	686 - 790	3
MWW10XXB01	100	15 - 20	1450	2000	995 - 1065	3
MWW12XXB01	125	3 - 7	600	1195	355 - 425	6
MWW12XXB01	125	8 - 12	1100	1660	675 - 760	3
MWW12XXB01	125	13 - 16	1450	2000	950 - 1020	3
MWW15XXB01	150	3 - 5	600	1195	360 - 430	6
MWW15XXB01	150	6 - 10	1100	1660	670 - 750	3
MWW15XXB01	150	11 - 14	1450	2000	940 - 1010	3
MWW20XXB01	200	3 - 8	1100	1955	690 - 775	3
MWW20XXB01	200	9 - 12	1450	2400	980 - 1050	3

XX entspricht der Anzahl der Ausläufe

Kein Gerät nach ATEX-Richtlinie 2014/34/EU, jedoch produktberührt (innen) in den Zonen 20-21-22 einsetzbar. Zusätzliche elektrische Bauteile müssen für die gewählte ATEX-Zone zugelassen sein.

**Hosokawa solids solutions**  
[www.solids.de](http://www.solids.de)



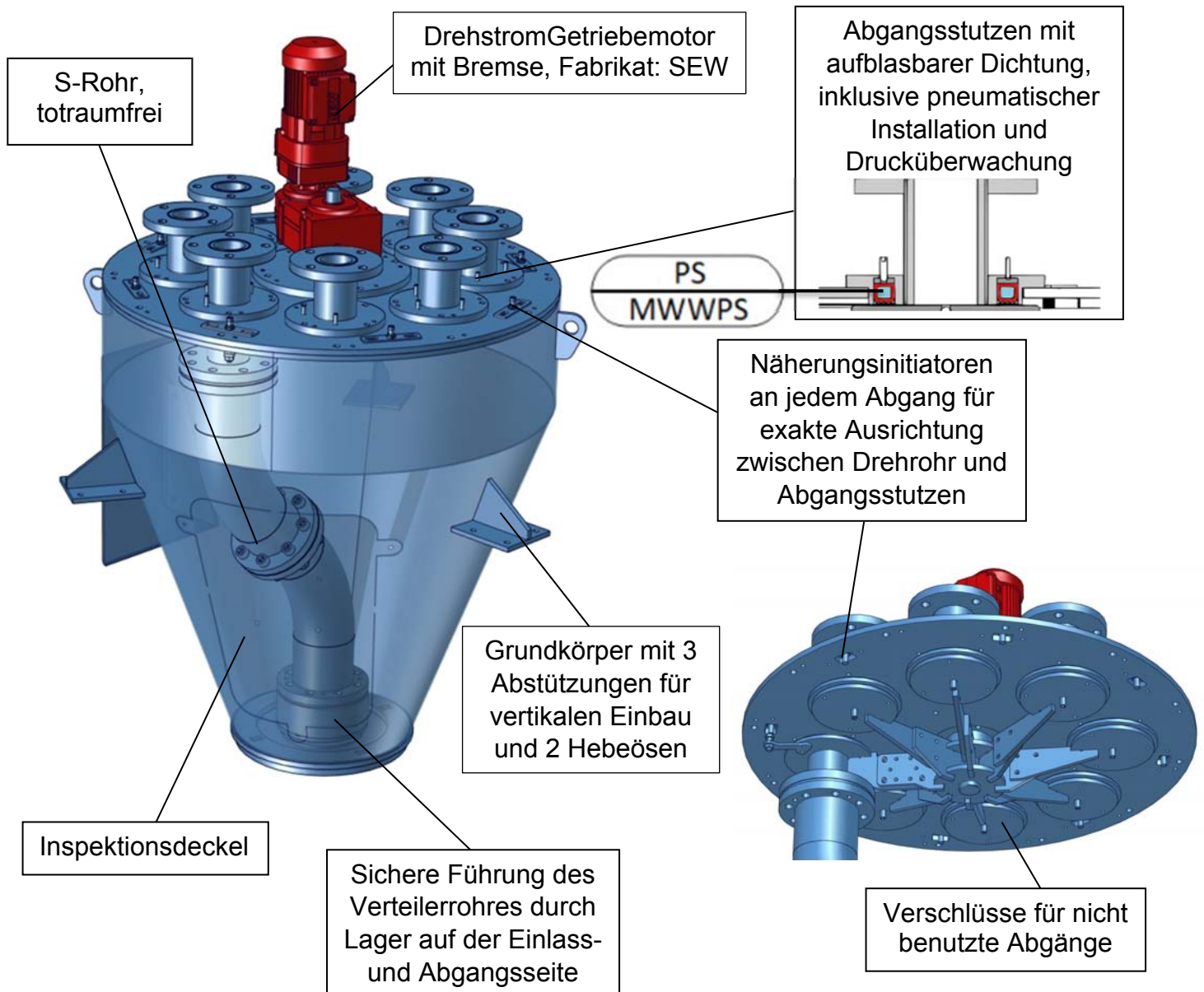


# Datasheet solids - Mehrwegeweiche MWW - Basic



## Grundaufführung:

Stahlschweißkonstruktion – Kohlenstoffstahl.



## Oberflächenbehandlung:

Chemisch entzündert, Grundanstrich 40 µm Zinkphosphat, Deckanstrich 40 µm 2-Komponenten Polyurethan, RAL5012 blau.

**Hosokawa solids solutions**  
[www.solids.de](http://www.solids.de)



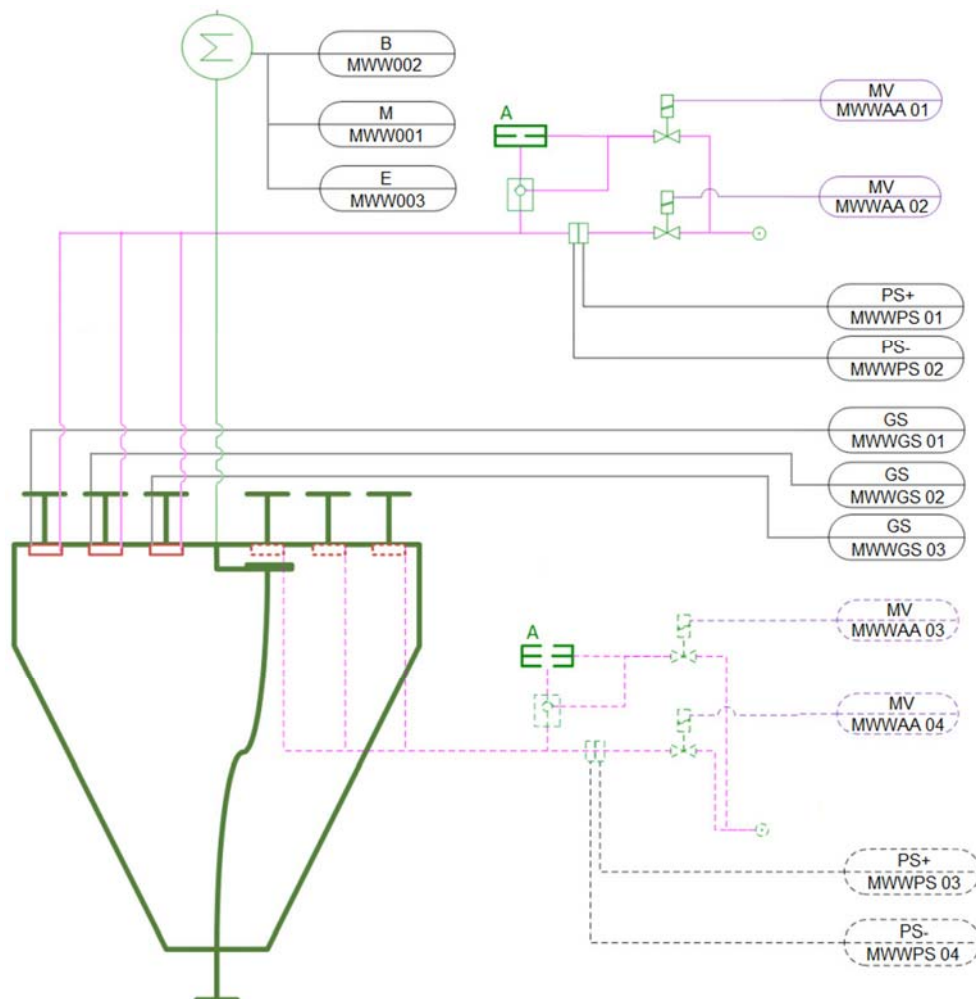


# Datasheet solids - Mehrwegeweiche MWW - Basic



## EMSR-Teile:

	Benennung	Hersteller	Typ
<b>Getriebemotor mit Bremse</b>			
MWW001	Getriebemotor für Ø600 Kreis der Abgänge	SEW	FHF37R17 2rpm
	Getriebemotor für Ø1100 Kreis der Abgänge	SEW	FHF57R37 1,6rpm
	Getriebemotor für Ø1450 Kreis der Abgänge	SEW	FHF87R57 0,9rpm
MWW002	Bremse	SEW	BMG
<b>Position Erkennung</b>			
MWWGS	Näherungsinitiatoren	Pepperl + Fuchs	NBN4-12GM50-E2
<b>Pneumatische Installation der aufblasbaren Dichtung</b>			
MWWAA	Magnetventil	Norgren	2623100
MWWPS	Druckschalter	Wika	PSM02
<b>Encoder (option 11)</b>			
MWW003	Encoder	HENGSTLER	AC58/0016EF.47DNR



Hosokawa solids solutions  
[www.solids.de](http://www.solids.de)



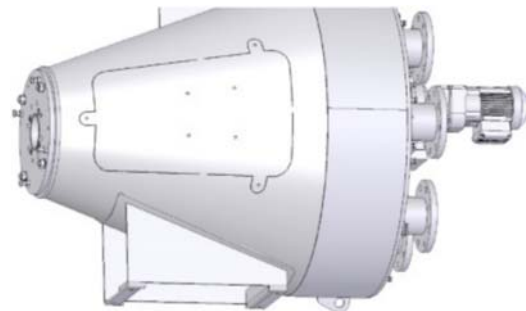
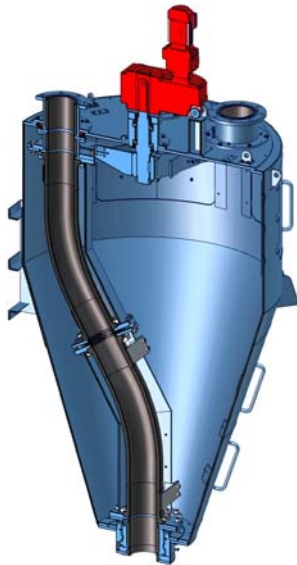


# Datasheet solids - Mehrwegeweiche MWW - Basic



## Optionen:

1. Produktberührte Teile aus Edelstahl 1.4306 (DIN) / 304L (AISI).
2. Produktberührte Teile aus Edelstahl 1.4404 (DIN) / 316L (AISI).
3. Produktberührte Teile aus Edelstahl 1.4571 (DIN) / 316Ti (AISI).
4. Produktberührte Teile aus dickwandigem Rohr.
5. Produktberührte Teile mit Förderschlauch aus abriebfestem Gummi.
6. Antihaft-Ausführung mit produktberührten Teilen aus Polyethylen.
7. Elektrische Bauteile außen für Zone 2/22 geeignet.
8. elektrische Bauteile außen für Zone 1/21 geeignet.
9. ---
10. Support for horizontal assembling.



11. Ausrichtung zwischen Drehrohr und Ausgang düse von einem Encoder gemacht.
12. Bedienpanel und Display für die Steuerung der Drehrohrweiche. Die Steuerung kann mittels Ethernet / Profinet mit einer übergeordneten Steuerung kommunizieren.



13. Pneumatische Installation zum Entlasten der Dichtung. Für Betriebsbedingungen mit Vakuumförderung und / oder für die Umgebungstemperatur unter -20°C.

## Zugehörige Dokumente:

- 3D-Part: Typ.step (Beispiel: **MWW0612B01**.step)  
2D-Einplanungszeichnung: Typ.dxf (Beispiel: **MWW0612B01**.dxf)  
Auswahlkriterien: SG-MWW  
Preisliste: PL-MWW-Basic  
Liste Zeichnungsnummern: Draw-No-List\_MWW-Basic

**Hosokawa solids solutions**  
[www.solids.de](http://www.solids.de)

