



Datasheet

solids - Taktsaugfördergerät

VacuFill TSF-Hygienic-Dry



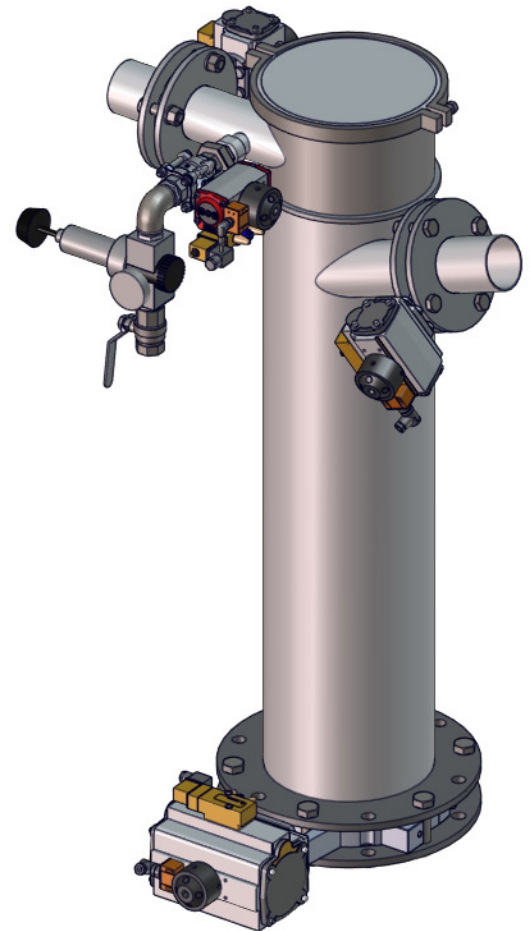
Einsatzbedingungen:

- Zulässiger Betriebsdruck: > 0,1 bar absolut bis atmosphärisch
- Produkttemperatur max: 100°C
- Min/Max Umgebungstemperatur. -10 °C ≤ T ≤ 50 °C
- Schüttgutdaten: pulverförmig bis granulatformig, bis mittlere Härte, frei fließend bis beschränkt fließende Produkte

Typ	Nutzvolumen dm3	Taktzeiten (s)	Einlauf-Ø/ Behälter-Ø mm	Bauhöhe mm	Gewicht kg
TSF50150YD01A	4,5	10-15	50/150	550	40
TSF80250YD01A	35	18-23	80/250	1255	80
TSF80350YD01A	50	25-30	80/350	1131	120

Grundausrüstung:

- nach EU-Verordnungen, Richtlinien und EHEDG-Guidelines und DIN1672-2
- Hygienic-Dry Design bei trockenen Prozessen mit Trockenreinigung, für Lebensmittel, Pharma, Kosmetik, Chemie
totraumfreie und spaltfreie Konstruktion
leicht demontierbar, leicht reinigbar
produktberührt (innen) Oberflächengüte Ra < 0,8 µm,
Schweißnähte innen geschliffen Ra < 0,8 µm
Stahlschweißkonstruktion – Edelstahl 1.4306 (DIN) / 304L (AISI)
außen gebeizt oder gebürstet und passiviert
- Staubgehäuse mit Filterkopf Stahlschweißkonstruktion – Edelstahl 1.4306, mit Clamp-Zentrier-Spannringen
- mit Filter aus porösem Edelstahl-Sintermaterial zur Staubabscheidung
- Materialeinlass: Drehklappe Typ DKA-Hygienic
- Materialauslass: Drehklappe Typ DKA-Hygienic
- Vacuum-Anschluß: Drehklappe DN80
- Druckluft Filterabreinigung: Kugelhahn DN25, Druckregler und Handkugelhahn
- Drehklappen und Kugelhahn mit Namur Magnetventilen und Näherungsschaltern ausgerüstet
- Füllzyklus nur über Zeit möglich



Kein Gerät nach ATEX-Richtlinie 2014/34/EU, jedoch produktberührt (innen) in den Zonen 20-21-22 einsetzbar. Zusätzliche elektrische Bauteile müssen für die gewählte ATEX-Zone zugelassen sein.

Freigabe:	MIGSA	SST
	Datum:	Kurzzeichen:
	Datum:	Kurzzeichen:

Preliminary
Änderungen vorbehalten



solids solutions group
www.solids.de



Datasheet

solids - Taktsaugförderergerät

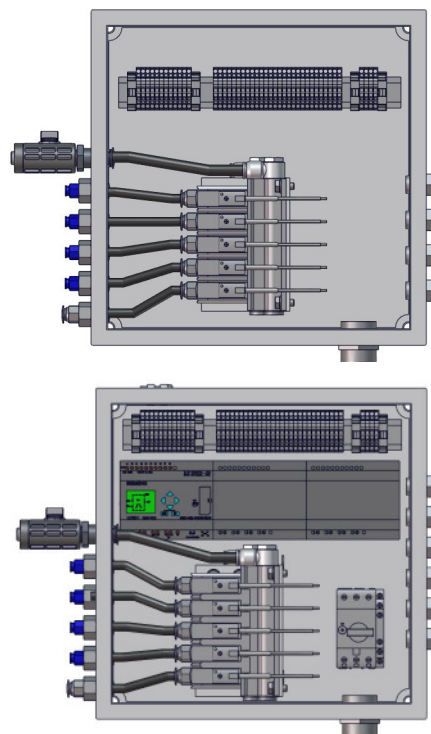
VacuFill TSF-Hygienic-Dry



Part of **HOSOKAWA ALPINE**

Optionen:

1. elektropoliert
2. komplett aus 1.4404
3. komplett aus 1.4571
- 4.1 angebauter Anschlusskasten für Pneumatik aus Edelstahl mit Dachneigung; Endschalter und Sensoren sind auf Klemmenleisten aufgelegt. Gerät fertig verschlaucht und verkabelt
- 4.2 Anschlusskasten wie Option 4.1 mit zusätzlicher integrierter Mikro-SPS-Steuerung einschließlich des Leistungsteils, mit Bedienpaneel mit Anzeige in der Türe des Schrankes montiert. In der Anzeige werden die für die Bedienung notwendigen einstellbaren Parameter angezeigt. Die Steuerung kann mittels Ethernet mit einer geordneten Steuerung kommunizieren. Das Gerät ist verkabelt, verschlaucht, getestet und betriebsbereit.
5. ----
6. Klauen-Vacuum-Pumpe, mit Drehstrommotor 400V 50HZ IP54



	Rohrleitungs-Ø mm *)	Luftmenge Nm ³ /h	Antriebsleistung	Enddruck bar abs.	Gewicht kg
6.1	50	140	3,0 kW	0,06	180
6.2	65	250	4,0 kW	0,10	240
6.3	80	390	7,5 kW	0,15	240

*) Richtwert

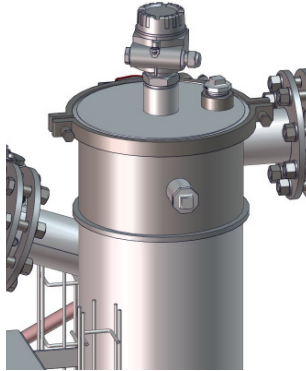
- 6.4. mit integrierten Frequenzumrichter und zugehörigen Bedienpaneel
- 7 elektrische Bauteile außen für Zone 2/22
- 8 ----



solids solutions group
www.solids.de

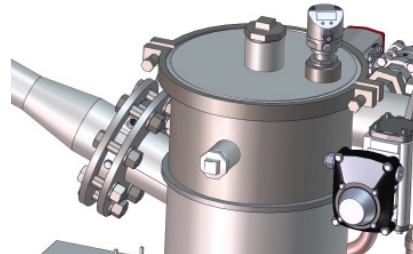
Datasheet
solids - Taktsaugförderergerät
 VacuFill TSF-Hygienic-Dry

9 Füllstandsvollmelder



10 Drucksensor

10.1 auf der Rohgasseite

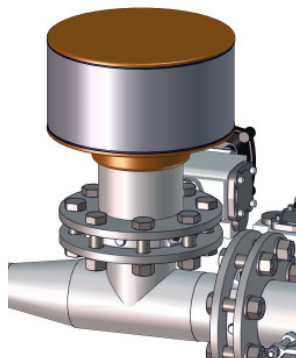


10.2 auf der Reingasseite

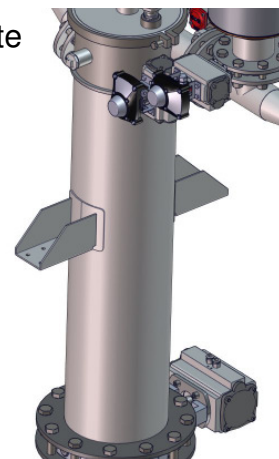
11 zweiter Sauganschluss

12 Rückblaseeinrichtung, pneumatische Installation zum Leerblasen der Saugleitung

13 Falschluffventil, bestehend aus T-Stück, Drehklappe Typ DKA-Hygienic und Filter, inkl. Magnetventil und Näherungsschalter



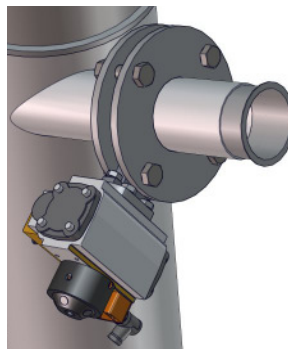
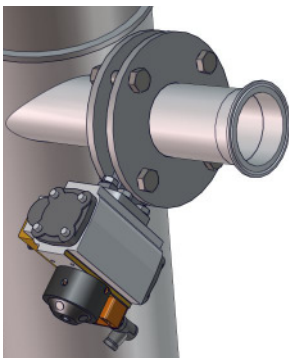
14 2 angeschweißte Pratten am Behälter



15 Optionen für Materialeinlass:

15.1 Clamp-Anschluss
DIN 32676

15.2 Anschluss für Jacob-Rohr



16 Auslaufoptionen:





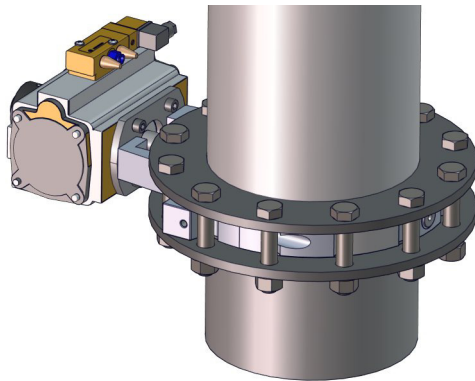
Datasheet

solids - Taktsaugfördergerät

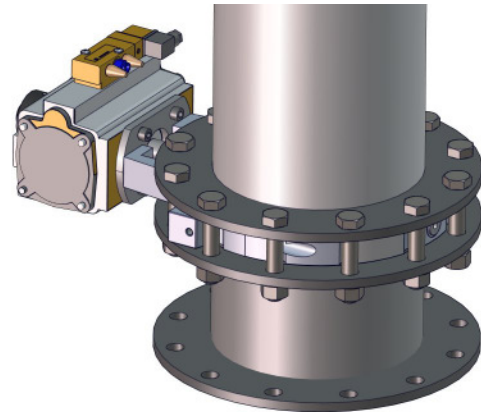
VacuFill TSF-Hygienic-Dry



16.1 Zentrierflansch PN10 mit glattem Stutzen



16.2 Stutzen mit 2 Zentrierflanschen PN10



17. ---

Zugehörige Dokumente:

3D-Part: Typ.step (Beispiel : **TSF50250YD01**. Step)

2D-Einplanungszeichnung: Typ.dxf (Beispiel: **TSF50250YD01**. dxf)

Auswahlkriterien: SG-TSF

Preisliste: PL-TSF-Hygienic-Dry

Liste Zeichnungsnummern: Draw-No-List_TSF-Hygienic-Dry



solids solutions group
www.solids.de