



Datasheet solids – Schub-Sender PHP-Heavy



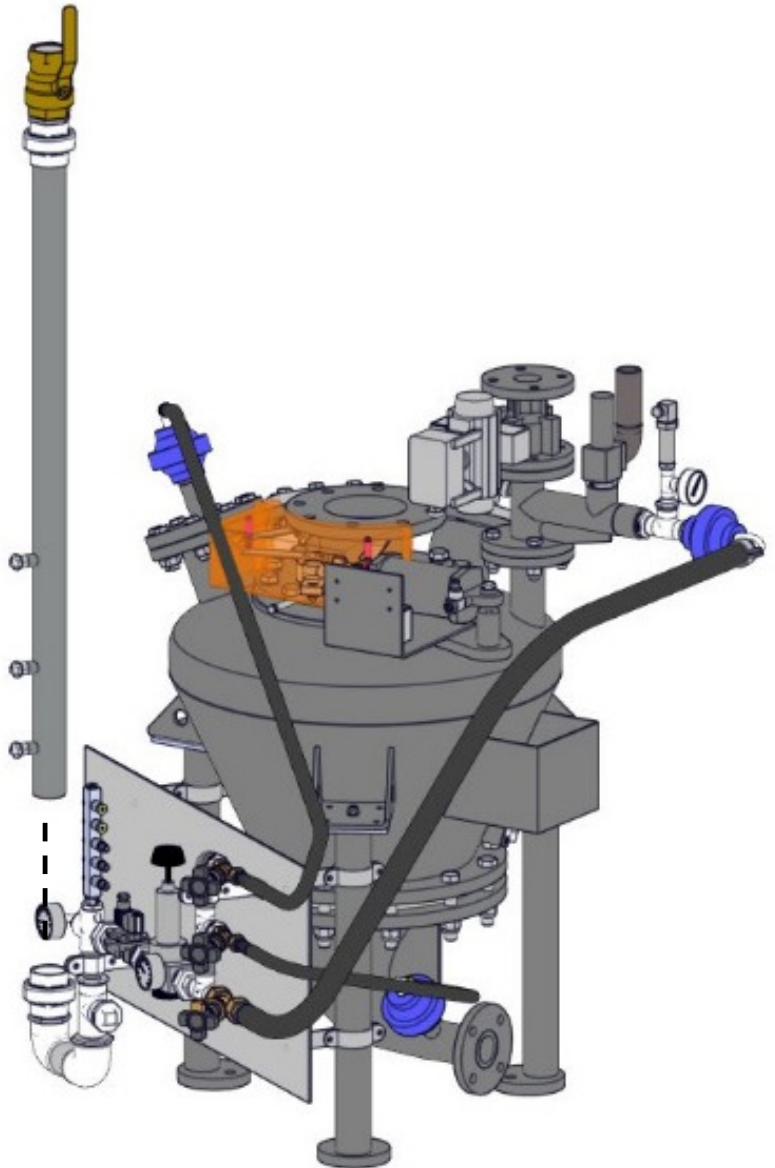
Pneumatische Dichtstromförderung im Schubförder-Verfahren mit hoher Beladung und langsamer Fördergeschwindigkeit für schonende Förderung, geeignet für empfindliche und schleißende Schüttgüter, für hohe Temperaturen bis 250°C

Einsatzzweck:

Pneumatisches Druckfördergefäß mit kompletter Ausrüstung.
Diskontinuierlicher Betrieb, Befüllen mit Schüttgut bei geöffnetem Verschluss unter atmosphärischen Bedingungen.
Anschließend druckdicht verschließen, und das Schüttgut austragen und fördern mit Druckluft in die angeschlossene Förderleitung.

Vorteile:

- Für Granulate, Stäube und Gemenge
- Langsame und schonende Förderung bei geringem Druckluft- und Energieverbrauch
- Einfacher, kostengünstiger Aufbau
- Verschleißarm durch niedrige Geschwindigkeit
- Keine Entmischung bei Gemengen
- Wirtschaftlicher Betrieb, auch mit Schutzgas
- Keine Engelshaarbildung bei Kunststoffgranulaten
- Kleine Abluftfilter aufgrund geringer Luftmengen
- Kein Kornbruch durch mechanisch bewegte Teile
- Erhöhte Betriebssicherheit durch Überwachungsmöglichkeit der Betriebsparameter



Freigabe:	MIGSA	SST	H. Linder
Datum:	Kurzzeichen:	Datum:	Kurzzeichen:
		29.9.2016	Le
		29.9.2016	Li

Preliminary
Änderungen vorbehalten



solids solutions group
www.solids.de





Datasheet solids – Schub-Sender PHP-Heavy



Einsatzbedingungen:

- Zulässiger Betriebsdruck: 6 barÜ
- Produkttemperatur max: 240° C
- Max/Min Umgebungstemperatur: $-10\text{ °C} \leq T \leq 50\text{ °C}$
- Schüttgutdaten: pulverförmig bis granulatformig, jede Härte
frei fließend bis beschränkt fließende Produkte

Typ	geom. Volumen dm ³	Nutzvolumen dm ³	zul. Lastwechsel- zahl	Einlauf-Ø mm	Bauhöhe mm	Gewicht kg
PHP01207H01	125	75	dauerfest	150	1122	235
PHP02507H01	250	180	dauerfest	150	1422	260
PHP03507H01	350	300	dauerfest	150	1722	285
PHP04510H01	450	300	dauerfest	250	1687	390
PHP06510H01	650	520	dauerfest	250	1987	435
PHP09010H01	900	750	dauerfest	250	2287	480
PHP12010H01	1200	1050	dauerfest	250	2687	540
PHP10013H01	1000	650	500000	350	2290	600
PHP15013H01	1500	1150	500000	350	2690	680
PHP20013H01	2000	1700	500000	350	3090	760
PHP25013H01	2500	2200	500000	350	3490	840



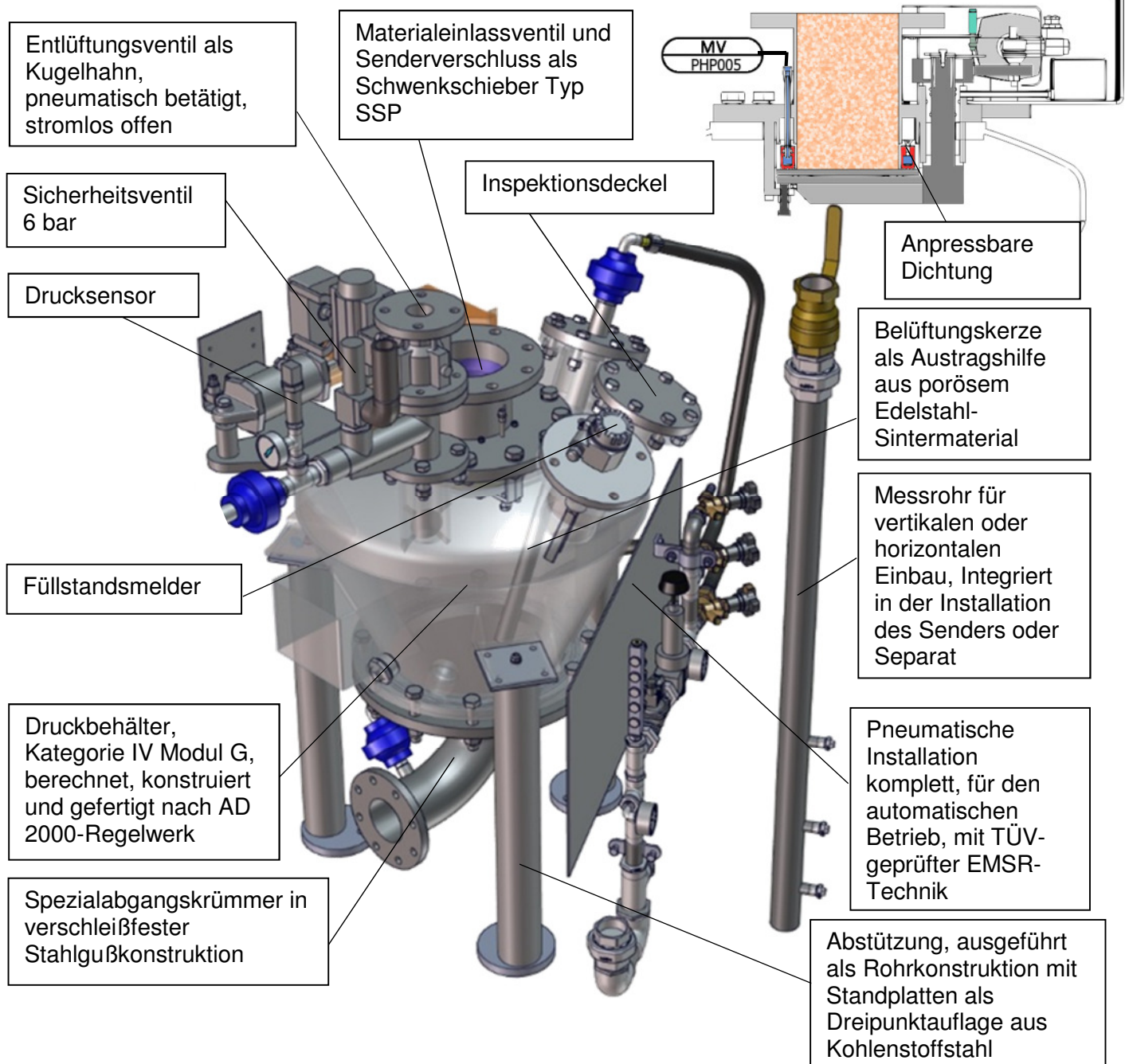


Datasheet solids – Schub-Sender PHP-Heavy



Grundauführung:

- komplette Baugruppe TÜV-geprüft nach Druckgeräterichtlinie 2014/68/EU
- Stahlschweißkonstruktion – Kohlenstoffstahl



Kein Gerät nach ATEX-Richtlinie 2014/34/EU, jedoch produktberührt (innen) in den Zonen 20-21-22 einsetzbar. Zusätzliche elektrische Bauteile müssen für die gewählte ATEX-Zone zugelassen sein.

Oberflächenbehandlung:

chemisch entzündert,

produktberührt Konservierung 10 µm mit MEP100

Grundanstrich 40 µm Zinkphosphat

Deckanstrich 40 µm RAL9006 grau, temperaturbeständig



solids solutions group
www.solids.de



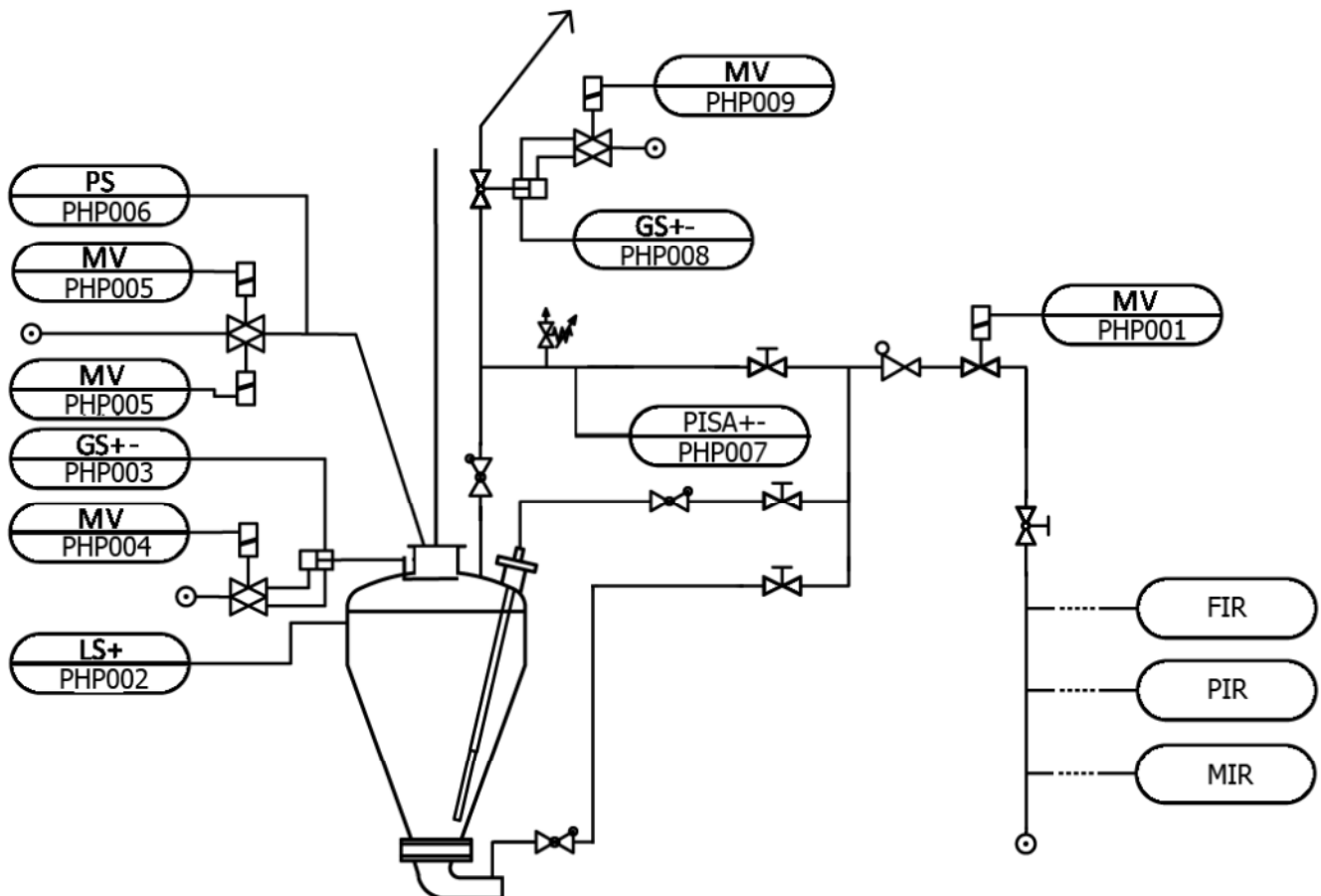


Datasheet solids – Schub-Sender PHP-Heavy



EMSR-Teile:

	Benennung	Fabrikat	Typ
Pneumatische Installation			
PHP001	2/2-Wege-Magnetventil	Norgren	8240402
Druckbehälter			
PHP002	Füllstandsmelder	Endress+Hauser	FTM51
Schwenkschieber			
PHP003	Induktive Initiatoren	IFM	IFS240
PHP004	Magnetventil Zylinder	Norgren	2623000
PHP005	Magnetventil aufblasbare Dichtung	Norgren	2623100
PHP006	Druckschalter aufblasbare Dichtung	Wika	PSM02
Entlüftungseinheit			
PHP007	Drucksensor	Endress+Hauser	PMP131
PHP008	Induktive Initiatoren Kugelhahn	IFM	IN5225
PHP009	Namur-Magnetventil Kugelhahn	Norgren	9710000



solids solutions group
www.solids.de





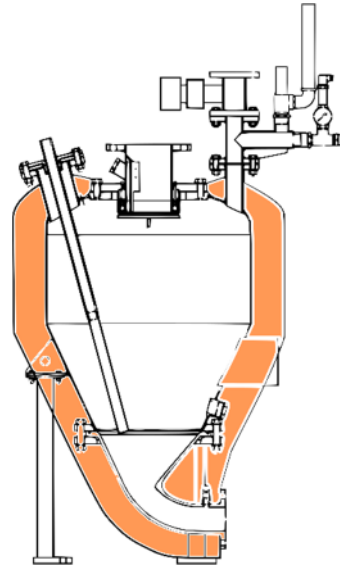
Datasheet solids – Schub-Sender PHP-Heavy



Optionen:

1. produktberührte Teile aus 1.4306 (DIN) / 304L (AISI)
2. produktberührte Teile aus 1.4404 (DIN) / 316L (AISI)
3. produktberührte Teile aus 1.4571 (DIN) / 316Ti (AISI)
4. elektrische Bauteile außen für Zone 2/22
5. elektrische Bauteile außen für Zone 1/21
6. pneumatische Installation im Schrank
7. Verkabelung der elektrischen Verbraucher und Meßstellen auf Klemmenkasten

8. Isolierung an heißen Oberflächen, bestehend aus 100 mm Mineralwolle und verzinktem Blech, abgedeckt und wasserdicht verschraubt inkl. Montage



9. Elektrische Beheizung: 80 °C halten bei 5 °C Umgebungstemperatur, bestehend aus: Heizkabel 400V, verzinkte Drahtgittermatte, Alufolie, Befestigungsmaterial, Einspeise- / Reglerkasten in GFK IP65 inkl. Temperaturreglerthermostat und Temperaturbegrenzerthermostat, inkl. Montage, nicht für Ex-Zone geeignet



10. Berührungsschutz an heißen Oberflächen
11. Anderer Auslaufdurchmesser Ø65, 80, 100, 125, 150
12. Sensorik für Messung von Druckluftmenge, Temperatur, Feuchtigkeit und Druck inkl. Auswertegerät für Registrierung und Signalverarbeitung via Ethernet IP (Cloud) nach Industrie 4.0



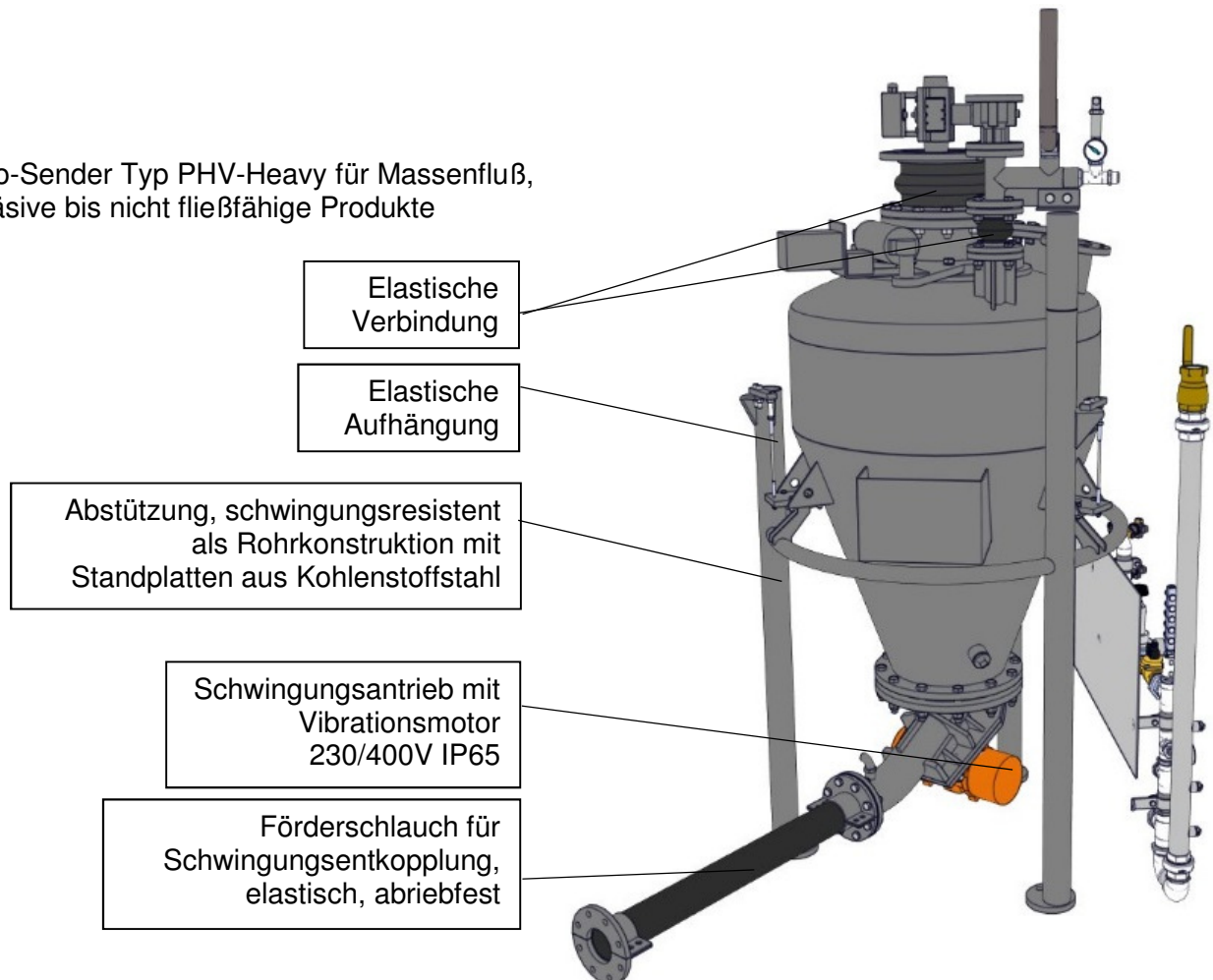


Datasheet solids – Schub-Sender PHP-Heavy



- 13. Geeignet für -20°C Außentemperatur mit Sonderventilen und Ejektor (Entlastung der aufblasbaren Dichtung)
- 14. Von der EMSR-Teileliste abweichende Hersteller mit Sonder-Dokumentation

- 15. Vibro-Sender Typ PHV-Heavy für Massenfluß, kohäsive bis nicht fließfähige Produkte

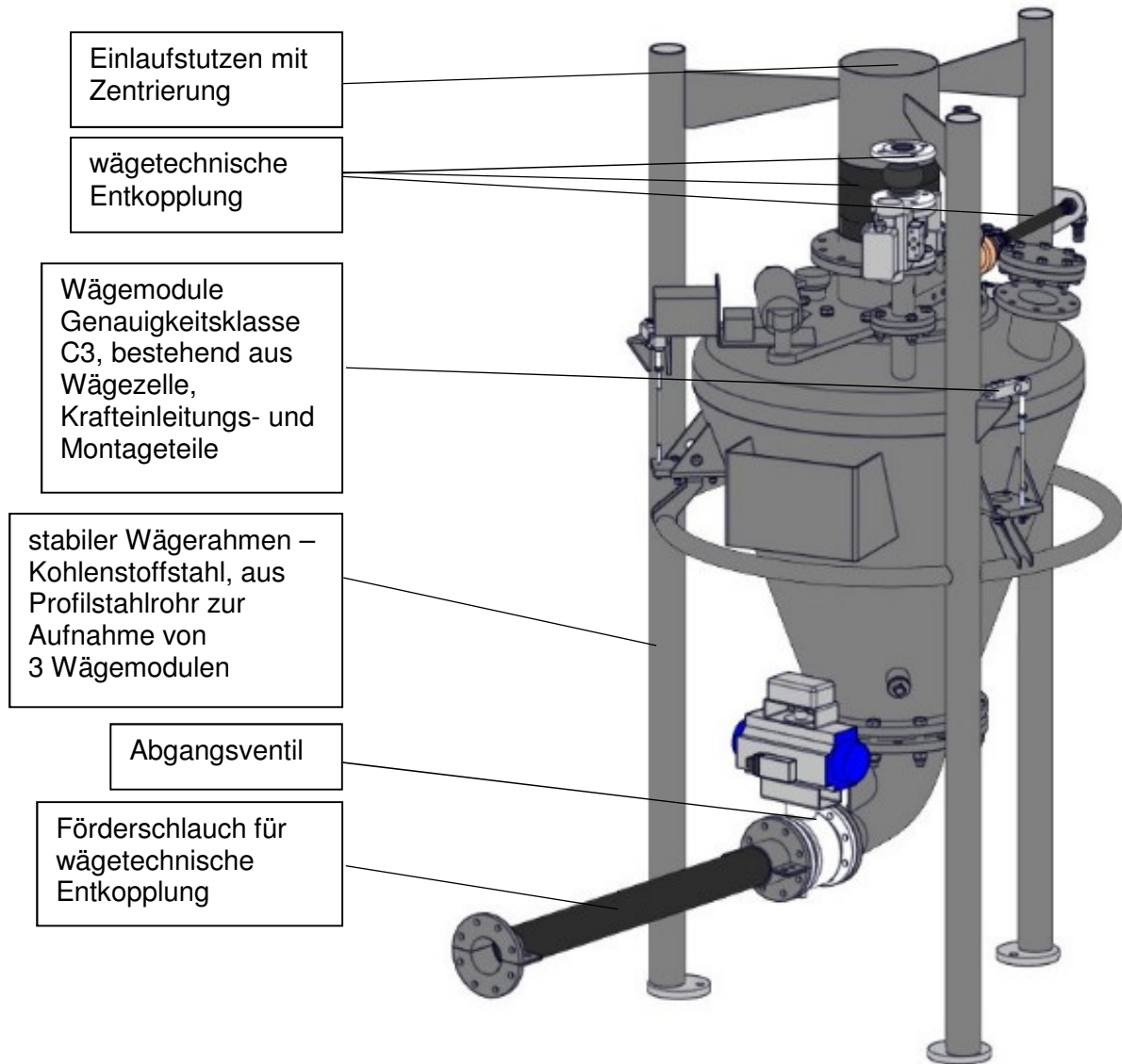




Datasheet solids – Schub-Sender PHP-Heavy



16. Senderwaage Typ PHS-Heavy, alle Anschlüsse des Senders (Schüttgut, Pneumatik, Elektrik) sind kraftnebenschlußbarm optimiert

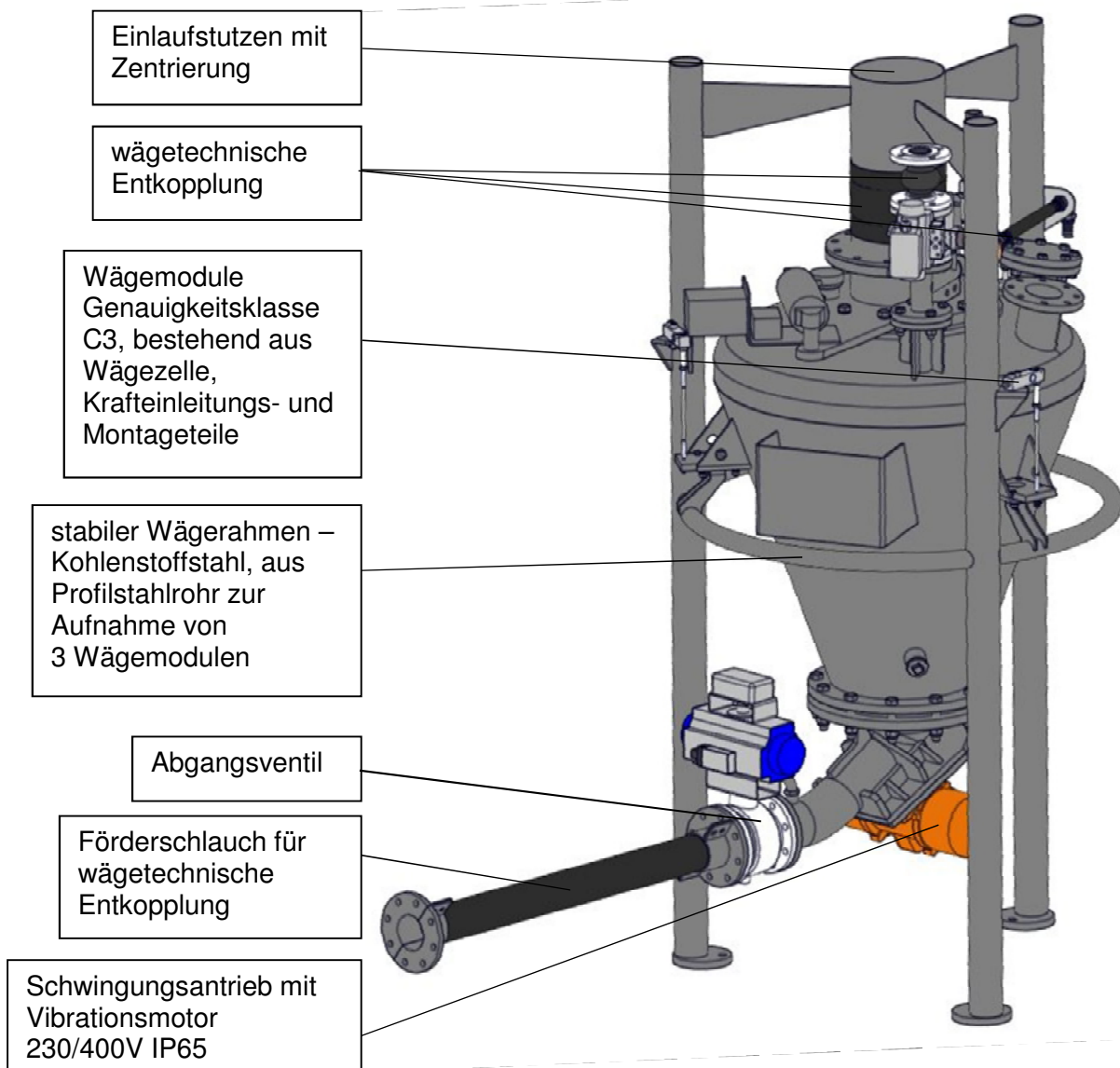




Datasheet solids – Schub-Sender PHP-Heavy



17. Vibro-Senderwaage Typ PHVS-Heavy



Zugehörige Dokumente:

3D-Part: Typ.step (Beispiel : **PHP04510H01**. Step)

2D-Einplanungszeichnung: Typ.dxf (Beispiel: . **PHP04510H01** dxf)

Auswahlkriterien: SG-Sender

Preisliste: PL-PHP-Heavy

Liste Zeichnungsnummern: Draw-No-List_ PHP-Heavy



solids solutions group
www.solids.de

