



Datasheet solids – Förderrohrendstück DFR-Heavy



Einsatzbedingungen:

- Zulässiger Betriebsdruck: < 6 barÜ, Produkttemperatur max: 250 °C
- Max/Min Umgebungstemperatur: -30 °C ≤ T ≤ 60 °C
- Schüttgutdaten: pulverförmig bis granulatformig, jede Härte, frei fließend bis schwer fließend

Typ	Nennweite DN	Ø Di1	Baulänge A1	Ø Di2	Baulänge A2	Gewicht
DFR050H01*	50 mm	75 mm	200 mm	100 mm	112 mm	11 kg
DFR065H01	65 mm	75 mm	200 mm	100 mm	112 mm	11 kg
DFR080H01	80 mm	90 mm	245 mm	125 mm	140 mm	16 kg
DFR100H01	100 mm	110 mm	260 mm	150 mm	150 mm	22 kg
DFR125H01	125 mm	125 mm	300 mm	200 mm	175 mm	29 kg
DFR150H01	150 mm	150 mm	330 mm	250 mm	195 mm	42 kg

*Für den DFR050H01 wird der DFR065H01 verwendet mit Einlauf-Gegenflansch Ø 50 mm

Grundauführung:

Werkstoff: verschleißfester Stahlguss 1.0619

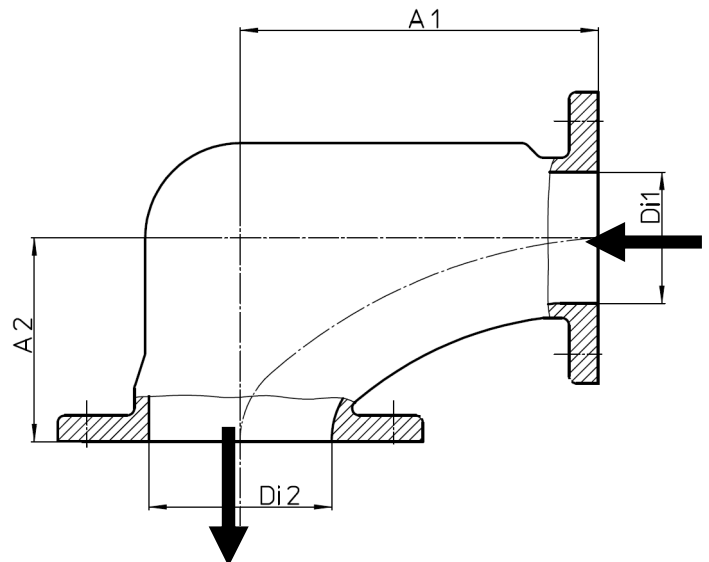
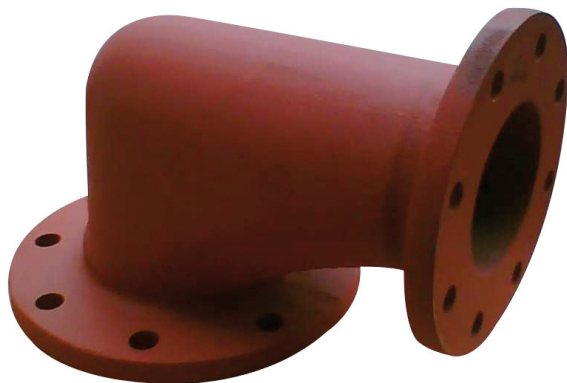
Bogen-Winkel 90°

Ein-/Auslaufflansch PN10

Oberflächenbehandlung:

Sandgestrahlt,

Grundanstrich 40 µm Zinkphosphat



Freigabe:	MIGSA	SST	H. Linder	
Datum:	Kurzzeichen:	Datum:	Kurzzeichen:	Datum:
		11.5.16	Le	

Preliminary
Änderungen vorbehalten

S.S.T.-Schüttguttechnik Maschinenbau GmbH
Lechwiesenstr. 21, 86899 Landsberg / Lech
Tel. 0049 (0)8191-3359-50 / Fax 0049 (0)8191-3359-55
Mail info@solids-service.de www.solids.de



Datasheet

solids – Fördererohrendstück DFR-Heavy



Optionen:

1. Deckanstrich 40 µm 2-Komponenten-Polyurethan, RAL5012 blau
2. Deckanstrich 40 µm, RAL9006 grau, temperaturbeständig
3. Werkstoff: Edelstahlguss 1.4408, Oberflächenbehandlung: Glasperlgestrahlt und passiviert

Zugehörige Dokumente:

3D-Part: Typ.step (Beispiel: **DFR080H01**. Step)
2D-Einplanungszeichnung: Typ.dxf (Beispiel: **DFR080H01**. dxf)
Auswahlkriterien: SG-DFR
Preisliste: PL-DFR-Heavy
Liste Zeichnungsnummern: Draw-No-List_DFR-Heavy

S.S.T.-Schüttguttechnik Maschinenbau GmbH
Lechwiesenstr. 21, 86899 Landsberg / Lech
Tel. 0049 (0)8191-3359-50 / Fax 0049 (0)8191-3359-55
Mail info@solids-service.de www.solids.de