



# Datasheet solids - Knollenbrecher K1G-Basic



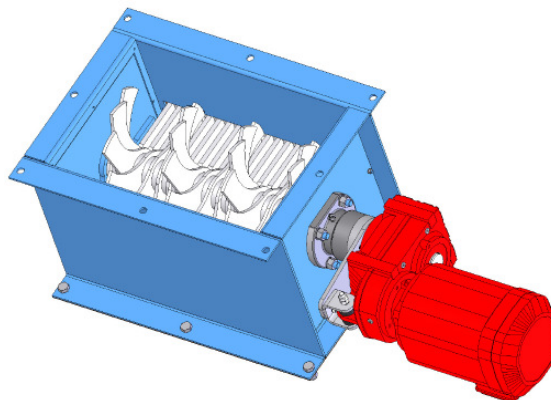
## Einsatzbedingungen:

- Zulässiger Betriebsdruck: minus 50 mbar bis 50 mbarÜ, nicht gasdicht
- Produkttemperatur max: 100° C
- Min/Max Umgebungstemperatur:  $-20^{\circ}\text{C} \leq T \leq +50^{\circ}\text{C}$
- Schüttgutdaten: pulverförmig bis stückig, bis mittlere Härte,  
Festigkeit der Knollen: Agglomerate bis Knollen ähnlich Gasbeton  
Größe der Eingangs-Knollen: bis 120 mm  
Leistung und Ausgangskörnung: Versuchsdurchführung erforderlich  
frei fließend bis schwer fließend

Typ	Einlauf /Auslauf	Bauhöhe	Gewicht
<b>K1G3030B01</b>	300x300 mm	400 mm	300 kg
<b>K1G3040B01</b>	300x400 mm	400 mm	400 kg
<b>K1G4060B01</b>	400x600 mm	500 mm	600 kg

## Grundausrüstung:

- Gehäuse: Stahlschweißkonstruktion – Kohlenstoffstahl
- Rotor: 1 Welle mit aufgesteckten Brechscheiben – Kohlenstoffstahl
- Auswechselbarer Rost mit Spaltweite 20 mm – Kohlenstoffstahl
- beidseitige, außenliegende Lagerung
- Wellenabdichtung: Radialwellendichtringe
- Einlauf mit Flansch, Auslauf mit Flansch
- Inspektionsdeckel seitlich im Gehäuse
- geeignet für Zone 21 innen Kategorie 2 nach ATEX94/9/EG
- Antrieb: direkt
- Motor: Drehstrom-Getriebemotor, Fabrikat: SEW, separat spezifiziert  
Bauform: Aufsteckgetriebe mit Drehmomentstütze
- Oberflächenbehandlung: Chemisch entzündert,  
Grundanstrich 40 µm Zinkphosphat  
Deckanstrich 40 µm 2-Komponenten-Polyurethan, RAL5012 blau



Freigabe:	MIGSA	SST	H. Linder	
Datum:	Kurzzeichen:	Datum:	Kurzzeichen:	Datum:
		15.11.13	Le	

**Preliminary  
Änderungen vorbehalten**

**S.S.T.-Schüttguttechnik Maschinenbau GmbH**  
Lechwiesenstr. 21, 86899 Landsberg / Lech  
Tel. 0049 (0)8191-3359-50 / Fax 0049 (0)8191-3359-55  
Mail [SST@solids-service.de](mailto:SST@solids-service.de) [www.solids.de](http://www.solids.de)

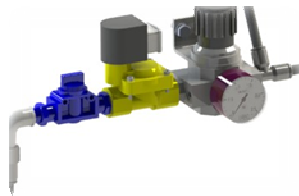


# Datasheet solids - Knollenbrecher K1G-Basic



## Optionen:

1. Brechwerkzeuge aus 1.4306
2. Brechwerkzeuge aus Hardox
3. Drehsensor M12
4. Pneumatische Installation für Sperrluft/Spülluft, bestehend aus 2/2-Wege-Magnetventil, Druckregler und Blenden
5. elektrische Bauteile außen für Zone 2/22 geeignet
6. elektrische Bauteile außen für Zone 1/21 geeignet
7. Rost und Brechscheiben für Spaltweite 12 mm
8. ----
9. -----
10. elektronisches Überlastmodul zur Absicherung gegen Überbeanspruchung oder Blockierung durch Grob- oder Fremdkörper, zum Einbau in Schaltschrank



## Zugehörige Dokumente:

- 3D-Part: Typ.step (Beispiel : **K1G3030B01**. Step)  
2D-Einplanungszeichnung: Typ.dxf (Beispiel: **K1G3030B01**. dxf)  
Auswahlkriterien: SG-K1-K2-K3  
Preisliste: PL-K1G-Basic  
Liste Zeichnungsnummern: Draw-No-List\_ K

**S.S.T.-Schüttguttechnik Maschinenbau GmbH**  
Lechwiesenstr. 21, 86899 Landsberg / Lech  
Tel. 0049 (0)8191-3359-50 / Fax 0049 (0)8191-3359-55  
Mail [SST@solids-service.de](mailto:SST@solids-service.de) [www.solids.de](http://www.solids.de)