



Datasheet

solids – Big-Bag-Befüllstation

BFA-01-Basic



Einsatzbedingungen:

Zulässiger Betriebsdruck: atmosphärisch, Produkttemperatur max: 40° C

Schüttgutdaten:

pulverförmig, granulatformig bis stückig, jede Härte,
frei fließend bis schwer fließend

Typ	Breite x Tiefe	Bauhöhe	Big-Bag Abmessungen Breite x Tiefe x Höhe (inkl. Schlaufen)	Gewicht
BFA1200B01	1690x2610 mm	4880 mm	max. 1200 x 1200 x 2200 mm min. 800 x 800 x 1100 mm	350 kg

Grundausrüstung:

Einlaufstutzen mit Flansch aus Kohlenstoffstahl und Faltenbalg

Big-Bag-Andockgehäuse mit Stutzen zum staubdichten Anschluss des Big-Bag

Einlaufschlauches, in Stahlschweißkonstruktion, aus Kohlenstoffstahl, mit handbetätigter

Momentsackschnalle, Auslauf-Durchmesser D=450 mm zum Überstülpen des Big-Bag-

Einlaufschlauchs, Durchmesser des Big-Bag-

Einlaufschlauchs >460 mm, max. 600 mm

Materialeinlaßventil und Verschluss als pneumatisch betätigte Drehklappe Typ DKA

1 Absaugstutzen DN 50 für Anschluss an bauseitige Entstaubung

4 Einhängehaken für die Big-Bag-Schlaufen, einstellbar auf die Position der Schlaufen

Gestell aus Vierkantrohr aus Kohlenstoffstahl

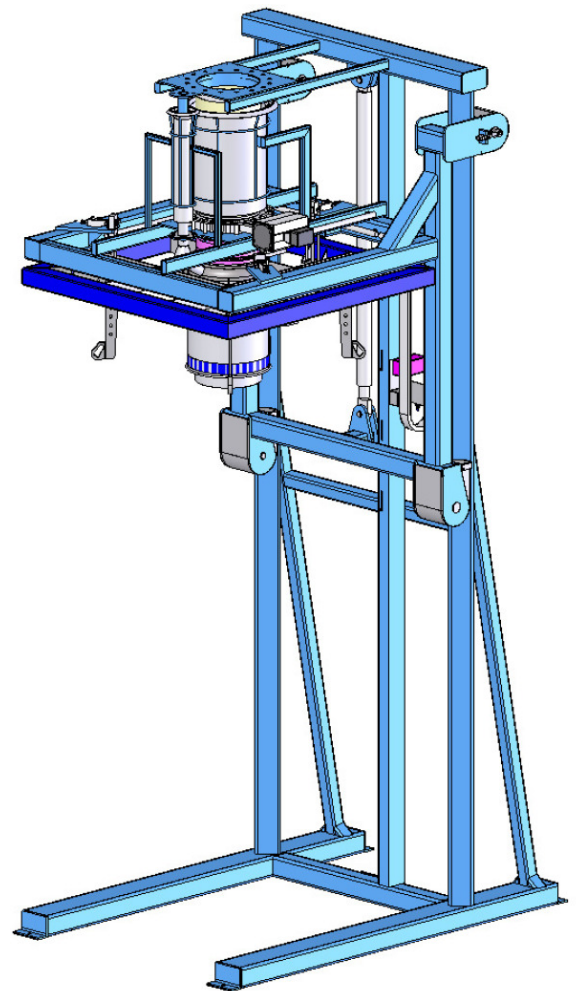
Tragrahmen höhenverstellbar mit Hydraulik-Zylinder inkl. elektrische Pumpe zum Heben und Absenken,

1500 mm Hub, 1 Initiator für die Befüll-Position, 1 Initiator für die maximal zulässige Höhe der Position des Tragrahmens, 1 Initiator für die untere Position zum Aushängen der Schlaufen, mit Wägerahmen und

3 integrierten Wägezellen für max. Big-Bag-Gewicht 1000 kg

Oberflächenbehandlung Kohlenstoffstahlteile: Chemisch entzündert, Grundanstrich 40 µm

Zinkphosphat, Deckanstrich 40 µm 2-Komponenten-Polyurethan, RAL5012 blau



Freigabe:	MIGSA	SST	H. Linder	
	Datum:	Kurzzeichen:	Datum:	Kurzzeichen:
			17.12.14	Le

Preliminary
Änderungen vorbehalten

S.S.T.-Schüttguttechnik Maschinenbau GmbH
 Lechwiesenstr. 21, 86899 Landsberg / Lech
 Tel. 0049 (0)8191-3359-50 / Fax 0049 (0)8191-3359-55
 Mail SST@solids-service.de www.solids.de



Datasheet

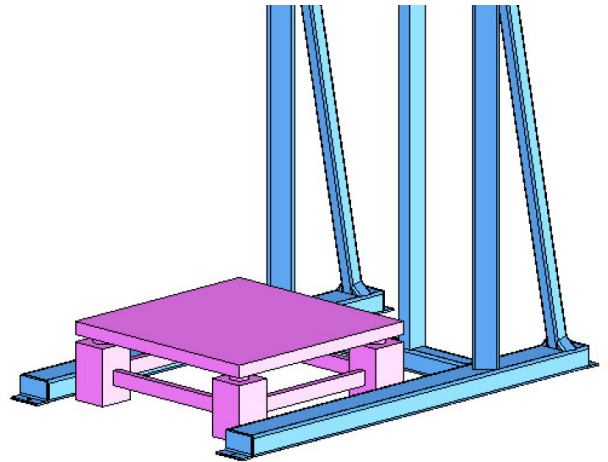
solids – Big-Bag-Befüllstation

BFA-01-Basic



Optionen:

1. Einfüllstutzen und Big-Bag-Andockstutzen aus Edelstahl 1.4306
2. Einfüllstutzen und Big-Bag-Andockstutzen aus Edelstahl 1.4404
3. Einfüllstutzen und Big-Bag-Andockstutzen aus Edelstahl 1.4571
4. anderer Auslauf-Durchmesser $D=300$ mm zum Überstülpen des Big-Bag-Einlaufschlauchs, Durchmesser des Big-Bag-Einlaufschlauchs >310 mm, max. 450 mm
5. staubdichte Andockung mit Blämanschette inkl. pneumatische Installation
6. Materialeinlaßventil und Verschuß als pneumatisch betätigter Flachschieber
7. Schweißungen Edelstahlteile durchgehend spaltfrei
8. Gestell galvanisch verzinkt
9. Gestell, Wägezellen und Hubzylinder für max. Big-Bag-Gewicht 2000 kg
10. Einhängenhaken für Big-Bag-Schlaufen pneumatisch schwenkbar
11. Rütteltisch zur Verdichtung des Produkts und Verdrängung der Luft, Schwingungsantrieb mit 2 Vibrationsmotoren 230/400V IP65
12. geeignet für Zone 20 innen und Zone 22 außen nach ATEX 94/9/EG
13. geeignet für Zone 20 innen und Zone 21 außen nach ATEX 94/9/EG



Zugehörige Dokumente:

3D-Part: Typ.step (Beispiel : **BFA1200B01**.Step)

2D-Einplanungszeichnung: Typ.dxf (Beispiel:**BFA1200B01**. dxf)

Auswahlkriterien: SG-BFA

Preisliste: PL-BFA-Basic

Liste Zeichnungsnummern: Draw-No-List_BFA-Basic

S.S.T.-Schüttguttechnik Maschinenbau GmbH

Lechwiesenstr. 21, 86899 Landsberg / Lech

Tel. 0049 (0)8191-3359-50 / Fax 0049 (0)8191-3359-55

Mail SST@solids-service.de www.solids.de