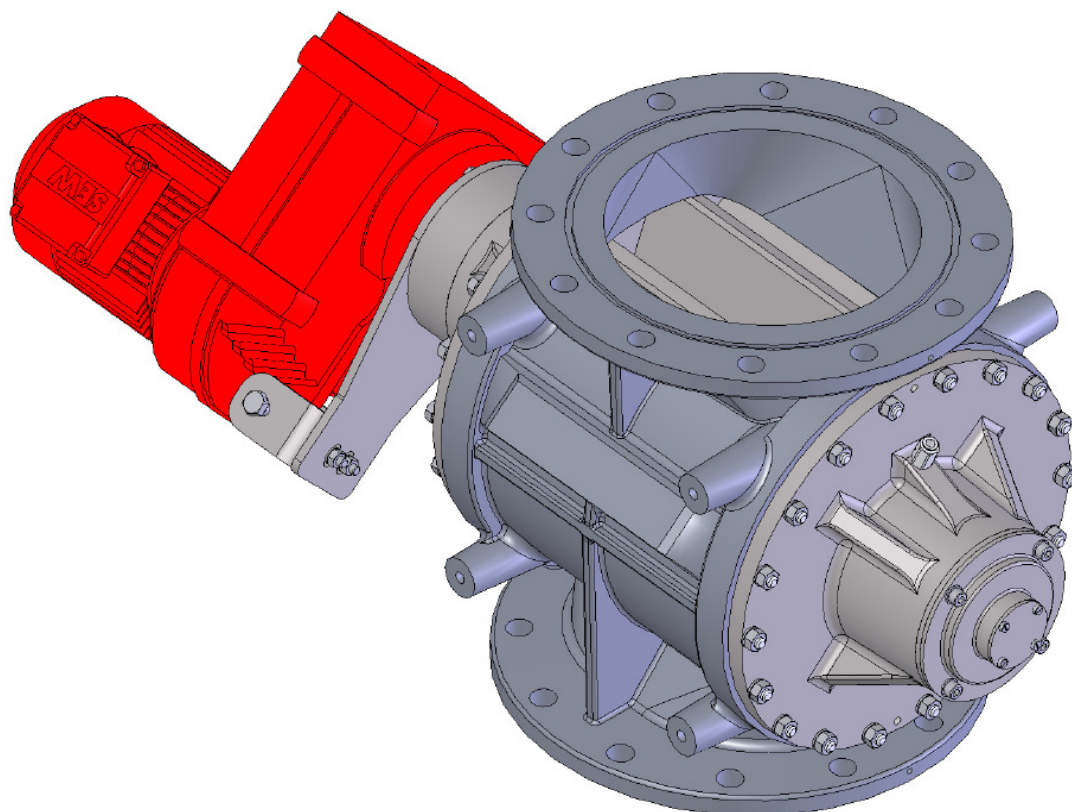


Válvula rotativa solids
Tipo SRVP- Sistema de protección



Válvula rotativa para descarga y dosificación, como sistema de protección , conforme a ATEX-Directiva 94/9/CE, para Uso en Atmósferas Potencialmente Explosivas de polvo



Ventajas:

- Resistente a los golpes de presión 13 bar y resistente a el paso de llamas,
- Sistema de protección categoría 1 conforme a ATEX- Directiva 94/9/CE,
- Tipo de explosión de polvo St2, zona 20 interior, para Uso en Atmósferas Potencialmente Explosivas de polvo, frecuente, zona 21 exterior, con Examen CE de tipo realizado por Organismo Notificado.

Certificación

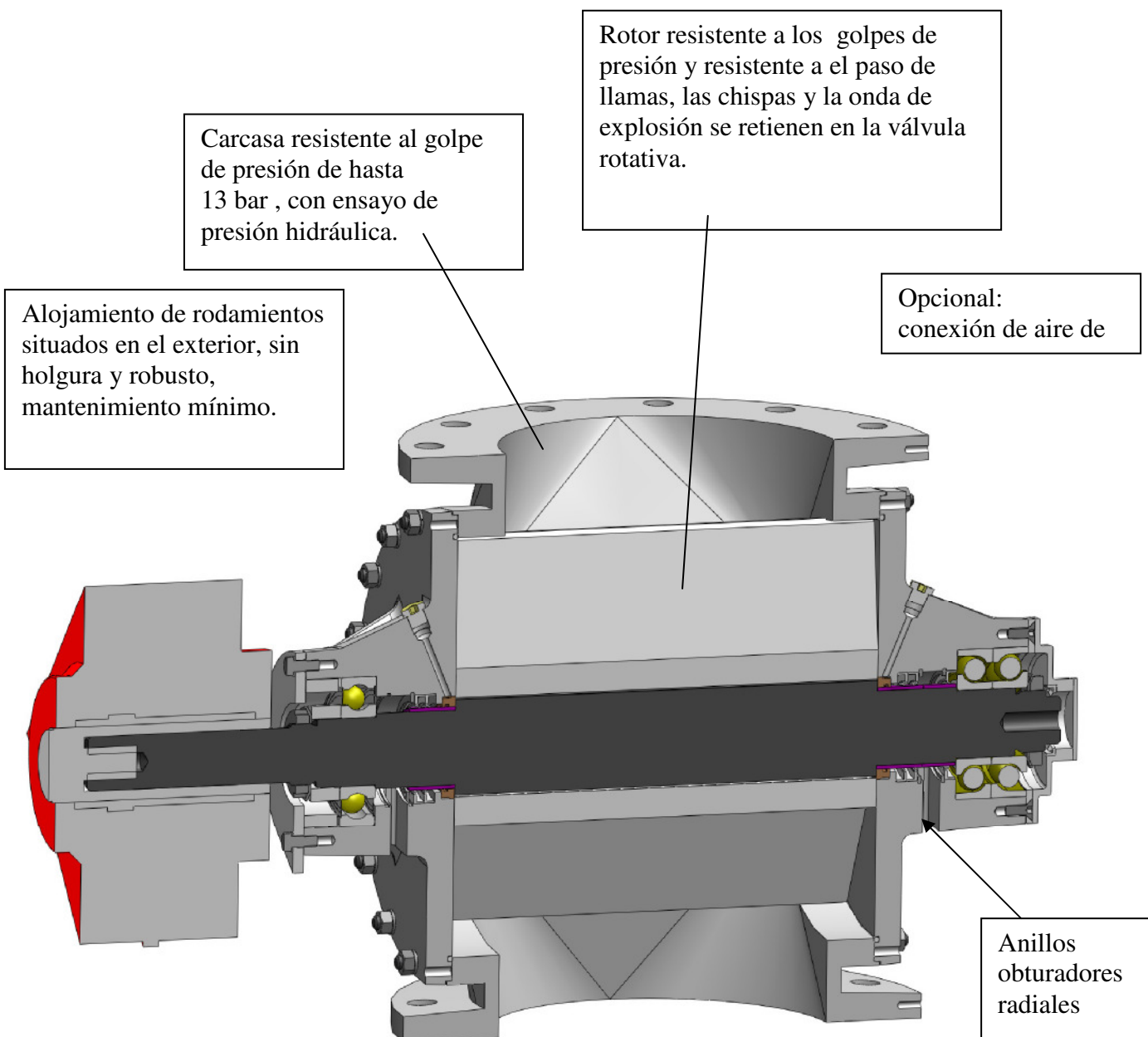
II 1/2 D

solids components MIGSA S.L.
Erribera Kalea I E-20749 Aizarnazabal (Guipuzkoa)
Tel. +34 943 147 083 / Fax +34 943 147 897
comercial@migsa.es www.solids.es

MIGSA®
solids solutions
manufacturer

Válvula rotativa solids

Tipo SRVP- Sistema de protección



Tipo	Ø Entrada / Salida mm	Altura mm	Capacidad de transporte aprox. l/vuelta	Material Carcasa	Material Rotor
SRVP150	150	320	3,5	Fundición gris Fundición de acero Inox	Acero al carbono Acero Inox
SRVP200	200	375	7		
SRVP250	250	430	15		

solids components MIGSA S.L.
 Erribera Kalea I E-20749 Aizarnazabal (Guipuzkoa)
 Tel. +34 943 147 083 / Fax +34 943 147 897
comercial@migsa.es www.solids.es

MIGSA®
solids solutions
manufacturer