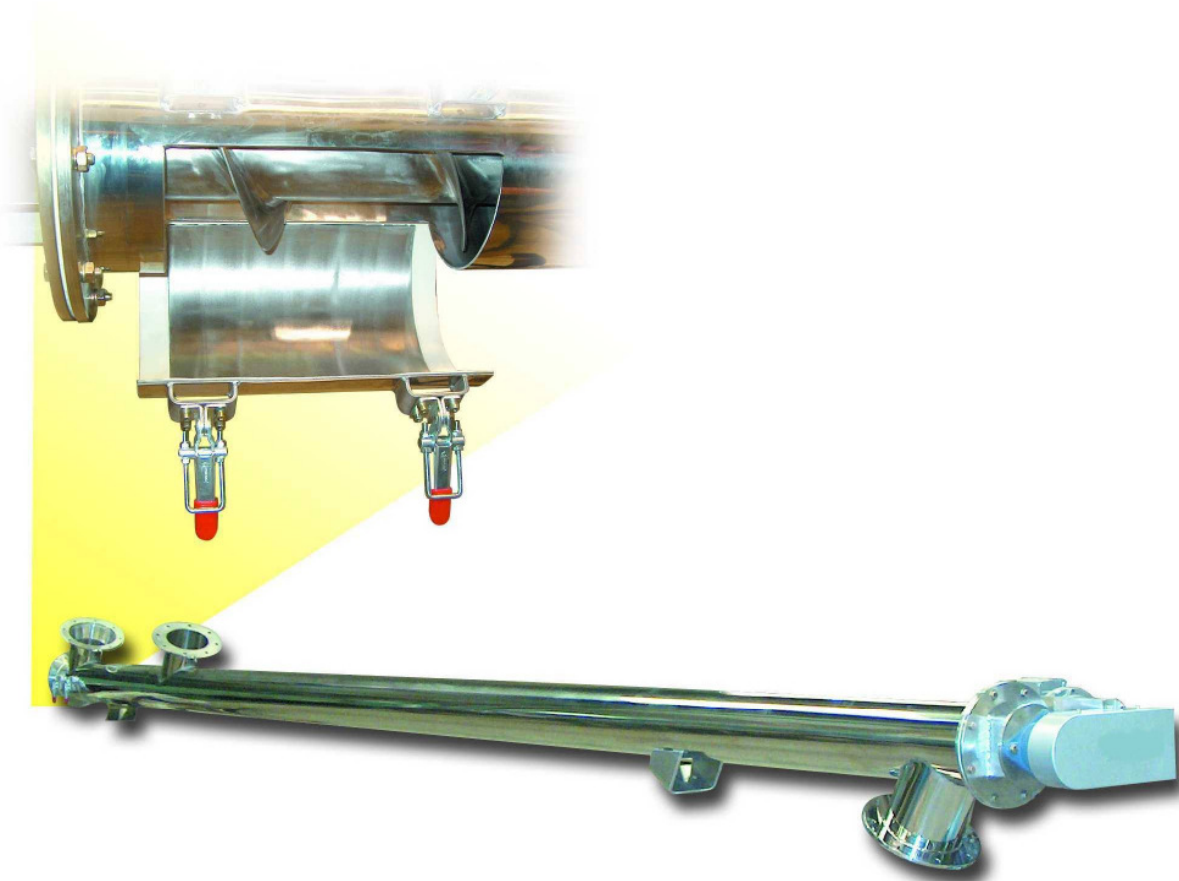


# Transportador tubular “solids” de tornillo sinfin Tipo DSR



Transporte mecánico y dosificación de sólidos a granel; horizontal o inclinado, amplio espectro de aplicaciones para muchos productos



## Ventajas:

- Transporte seguro de sólidos a granel
- La longitud de transporte horizontal y la altura de transporte inclinado son flexibles según las necesidades del cliente
- Amplia gama de aplicaciones para muchos productos
- Rentable

**solids components MIGSA S.L.**  
Erribera Kalea I E-20749 Aizarnazabal (Guipuzkoa)  
Tel. +34 943 147 083 / Fax +34 943 147 897  
[comercial@migsa.es](mailto:comercial@migsa.es) [www.solids.es](http://www.solids.es)

**MIGSA**<sup>®</sup>  
solids solutions  
manufacturer

# Transportador tubular “solids” de tornillo sinfin

## Tipo DSR



### Funcionamiento:

La hélice del tornillo gira dentro de la carcasa y transporta el producto desde la entrada a la salida.

El eje del tornillo está apoyado desde ambos extremos en los rodamientos estancos.

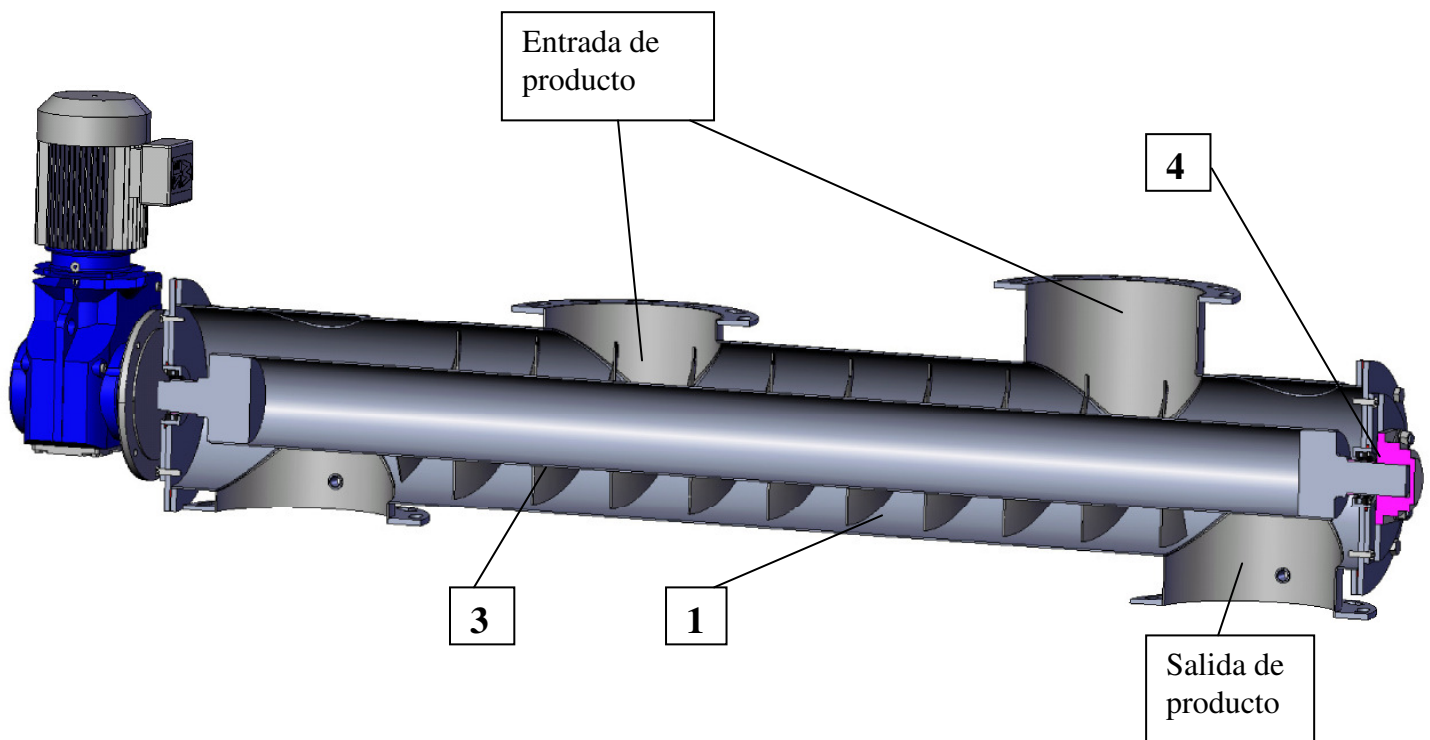
El paso del eje está sellado usando empaquetaduras ajustables o retenes de eje radiales.

La hélice del tornillo tiene accionamiento directo usando un motorreductor.

Tamaños: Ø de la hélice 80, 100, 150, 200, 250, 300, 350, 500 mm

Longitud del transportador: Puede ser de hasta 8 m de largo sin cojinete intermedio.

### Características:



- 1) Carcasa tubular estable y robusta
- 2) Temperaturas hasta 250 °C
- 3) Hélice con eje central autoportante sin cojinete intermedio
- 4) Rodamientos exteriores

Diseños alternativos para

- Alimenticios
- Antidesgaste
- Altas temperaturas

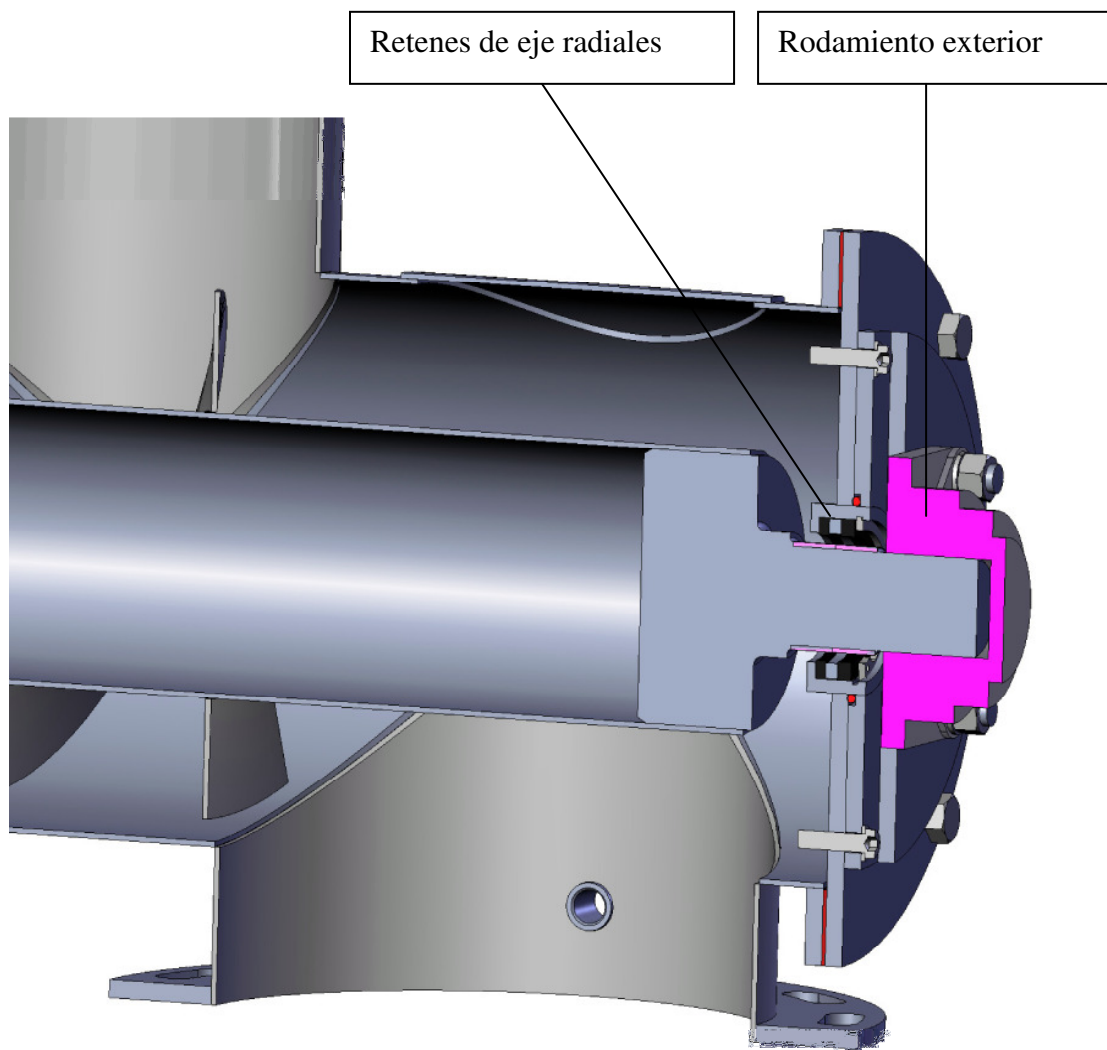
**solids components MIGSA S.L.**  
Erribera Kalea I E-20749 Aizarnazabal (Guipuzkoa)  
Tel. +34 943 147 083 / Fax +34 943 147 897  
[comercial@migsa.es](mailto:comercial@migsa.es) [www.solids.es](http://www.solids.es)

**MIGSA**<sup>®</sup>  
**solids solutions**  
**manufacturer**

# Transportador tubular “solids” de tornillo sinfin Tipo DSR



Detalle: Rodamiento y paso del eje con retenes radiales apto p.e. para alimenticios



Alternativamente: Rodamientos alejados y paso del eje a través de empaquetadura p.e. para alta temperatura y / o productos abrasivos

**solids components MIGSA S.L.**  
Erribera Kalea 1 E-20749 Aizarnazabal (Guipuzkoa)  
Tel. +34 943 147 083 / Fax +34 943 147 897  
[comercial@migsa.es](mailto:comercial@migsa.es) [www.solids.es](http://www.solids.es)

**MIGSA**<sup>®</sup>  
solids solutions  
manufacturer