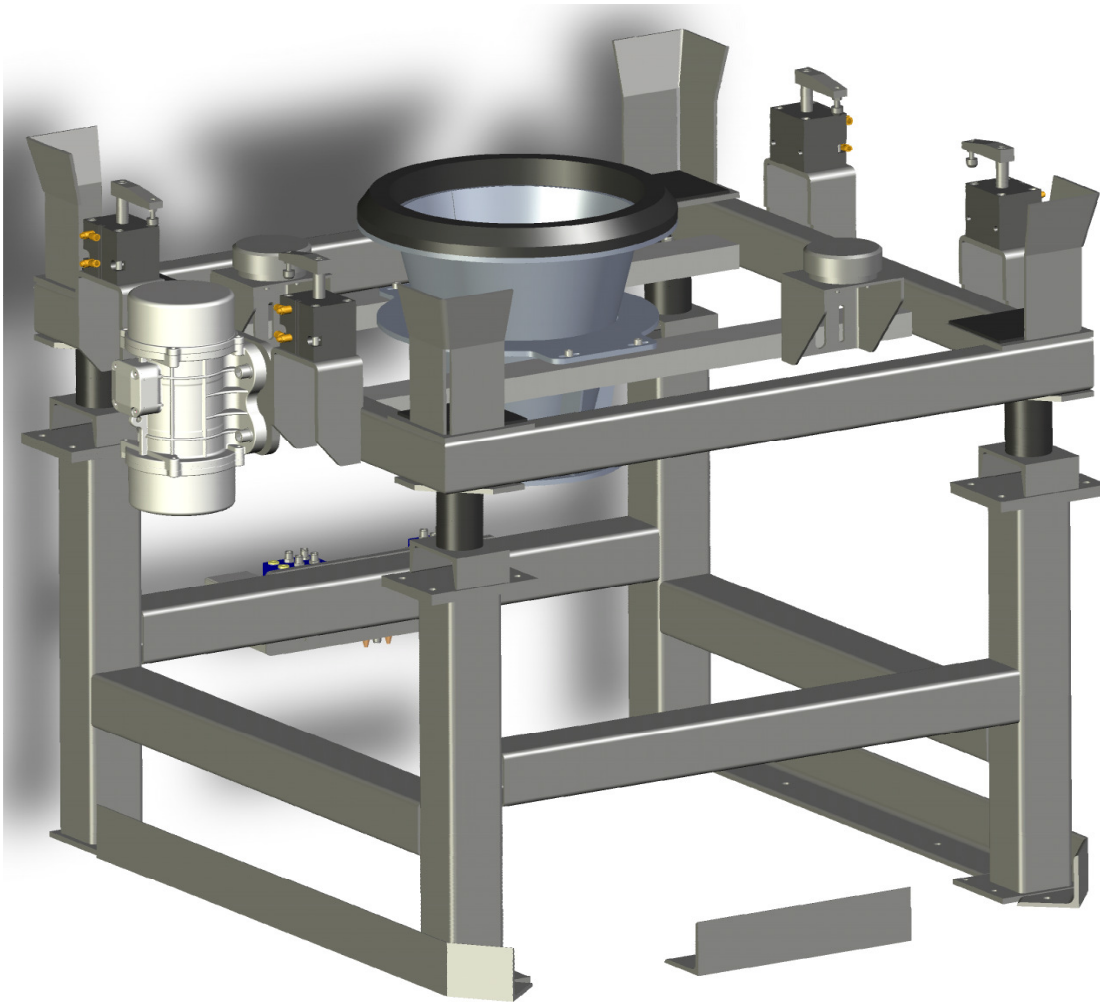


Estación de descarga de contenedores "solids" Tipo CVD



Descarga sin polvo de todo tipo de contenedores; universal; se pueden conectar todos los sistemas de dosificación y transporte;



Ventajas:

- Fácil manejo
- Exento de polvo
- Uso universal; combinable con todos los sistemas de dosificación y transporte
- Para todos los tamaños de contenedores
- Mantenimiento mínimo

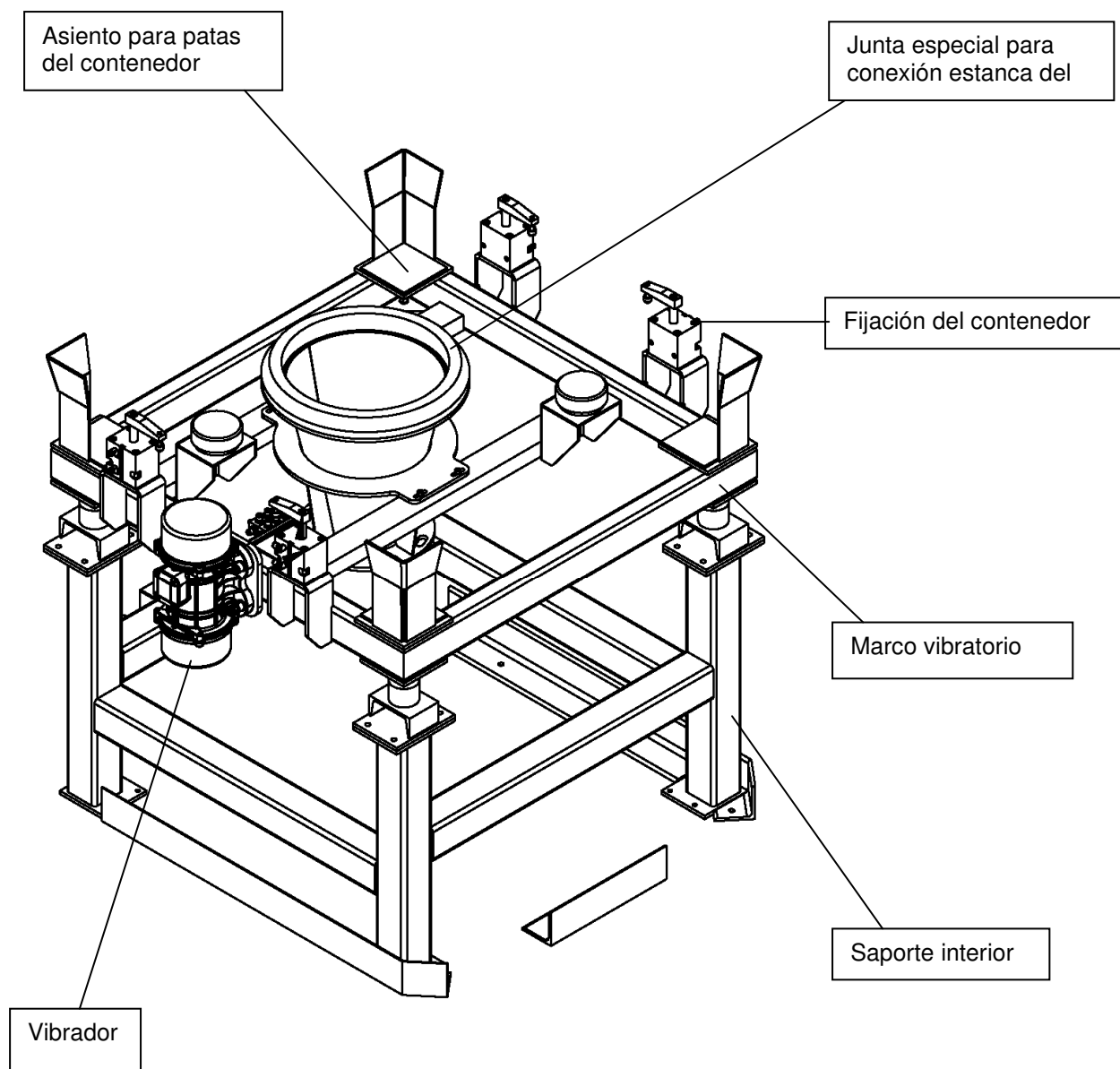
solids components MIGSA S.L.
Erribera Kalea I E-20749 Aizarnazabal (Guipuzkoa)
Tel. +34 943 147 083 / Fax +34 943 147 897
comercial@migsa.es www.solids.es

MIGSA[®]
solids solutions
manufacturer

Estación de descarga de contenedores "solids" Tipo CVD



Características:



solids components MIGSA S.L.
Erribera Kalea I E-20749 Aizarnazabal (Guipuzkoa)
Tel. +34 943 147 083 / Fax +34 943 147 897
comercial@migsa.es www.solids.es

MIGSA[®]
solids solutions
manufacturer