

Distribuidor circular giratorio „solids“

Tipo MWW



Distribuidor para tuberías de transporte neumático a presión o recolector de tuberías de transportadores por aspiración, hasta 20 bocas; también se puede utilizar como colector; flujo del material suave y sin choques; sin zonas muertas.



Ventajas:

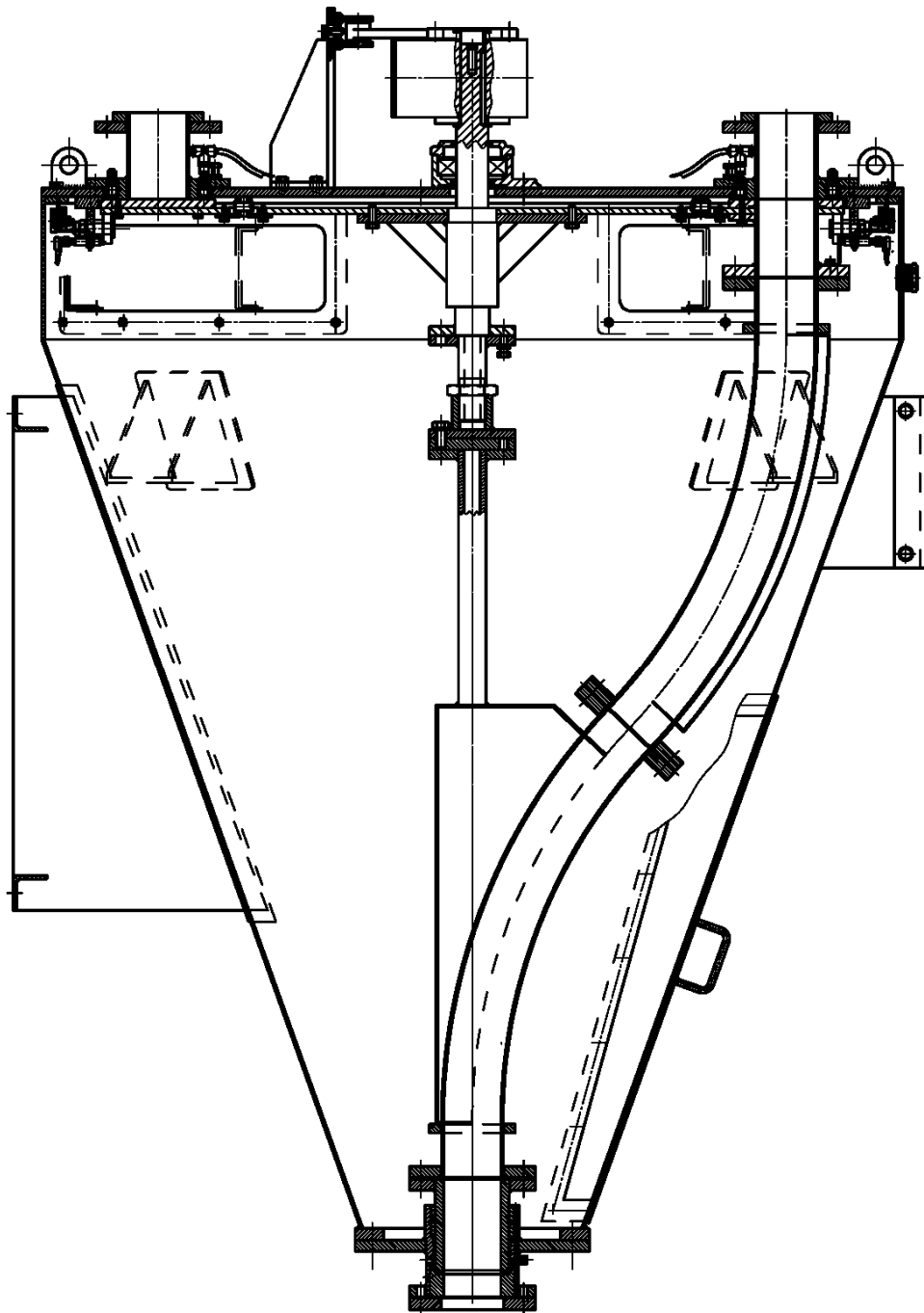
- Adecuado para todos los sólidos a granel densos.
- Aprobado según la directiva de equipos a presión 97/23/CE.
- Sin zonas muertas, no quedan restos del producto.
- Robusto y de funcionamiento seguro.
- Versiones: Resistente a temperatura hasta 250°.
Resistente al desgaste con revestimiento cerámico.
Revestimiento de plástico o de goma para productos adherentes
“Clean“ en inoxidable.
Sin ranuras, fácilmente desmontable para la limpieza, conforme FDA.

Distribuidor circular giratorio „solids“

Tipo MWW



Características:



- Construcción robusta.
- Versiones resistente al desgaste, antiadherente, “clean” para alimenticios, conforme FDA.
- Resistente a presión hasta 6 bar gracias a las empaquetaduras hinchables neumáticamente.
- Sirve para distribuidor o recolector.
- Anchos nominales desde Ø50 – 200 mm.
- De 3 a 20 bocas.

solids components MIGSA S.L.
Erribera Kalea I E-20749 Aizarnazabal (Guipuzkoa)
Tel. +34 943 147 083 / Fax +34 943 147 897
comercial@migsa.es www.solids.es

MIGSA
solids solutions
manufacturer

Distribuidor circular giratorio „solids“

Tipo MWW



- **Funcionamiento:**

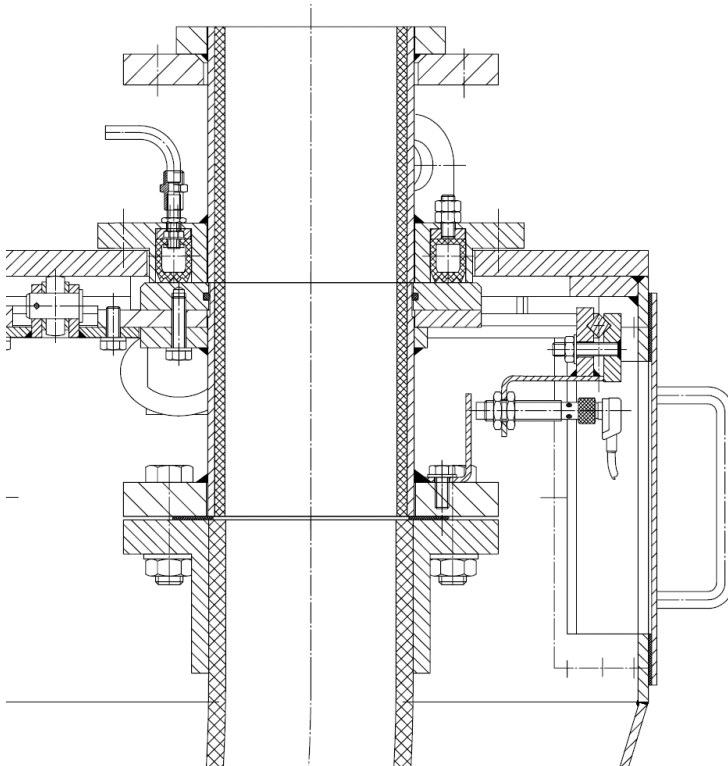
El cambio de vías giratorio se instala en un transportador neumático y se utiliza para orientar el flujo de suministro a diferentes salidas.

La salida para el lugar destino deseado se selecciona antes de poner en marcha el transportador neumático; la tubería de distribución se sitúa en esta salida. Todas las salidas se sellan neumáticamente después de llegar a su posición.

La tubería de entrada del transportador se conecta con la tubería de salida a través de la tubería de distribución que se hace girar mediante un motorreductor. La tubería de distribución está apoyada en un casquillo soporte en el collarín de entrada, y en un rodamiento de bolas autoalineable con caja. Se dispone de detectores de proximidad para el posicionamiento y su realimentación. Los finales de carrera se ajustan en fábrica de forma que el freno del motorreductor de tornillo detenga la tubería de distribución cuando esté alineada con el collarín de salida. Cuando se alcanza este estado la válvula de solenoide abre y todas las juntas neumáticas se oprimen a la vez. La presión del aire comprimido en el reductor de presión se debe ajustar 2 bar superior a la presión del sistema. Un presostato controla la presión de inflado.

Se puede instalar en cualquier posición.

Detalle del collarín de salida con la junta neumática:



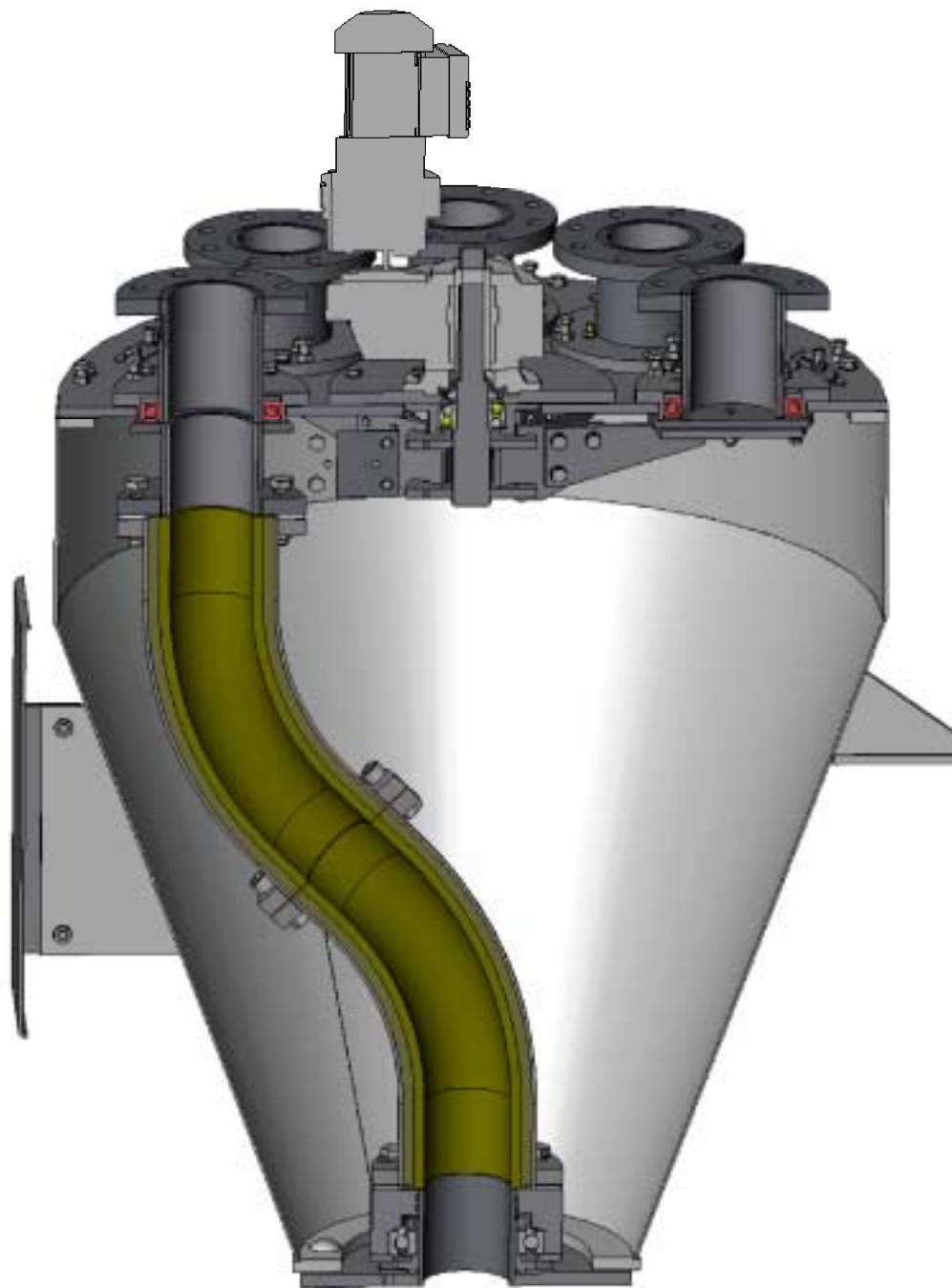
Distribuidor circular giratorio „solids“

Tipo MWW



Versión resistente al desgaste:

Tubo de distribución y las partes de entrada y salida con revestimiento de cerámica y / o piezas de acero templado, paso de material liso y limpio sin chocar.



solids components MIGSA S.L.
Erribera Kalea I E-20749 Aizarnazabal (Guipuzkoa)
Tel. +34 943 147 083 / Fax +34 943 147 897
comercial@migsa.es www.solids.es

MIGSA®
solids solutions
manufacturer

Distribuidor circular giratorio „solids“

Tipo MWW



Versión antiadherente:

Revestimiento de plástico o de goma, paso de material liso y limpio, sin restos de material.



solids components MIGSA S.L.
Erribera Kalea I E-20749 Aizarnazabal (Guipuzkoa)
Tel. +34 943 147 083 / Fax +34 943 147 897
comercial@migsa.es www.solids.es

MIGSA[®]
solids solutions
manufacturer

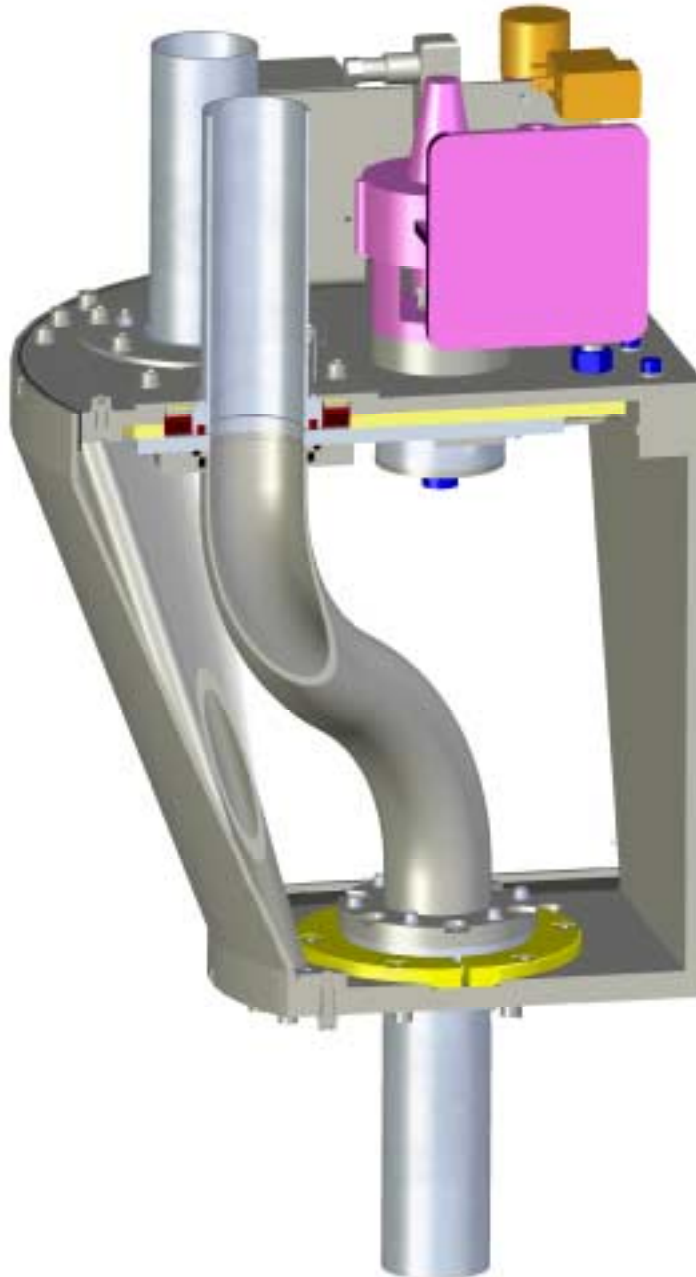
Distribuidor circular giratorio „solids“

Tipo MWW



Version “Clean“:

Inoxidable, sin ranura, facilmente desmontable para limpieza, paso de material liso y limpio sin restos, conforme a FDA.



solids components MIGSA S.L.
Erribera Kalea I E-20749 Aizarnazabal (Guipuzkoa)
Tel. +34 943 147 083 / Fax +34 943 147 897
comercial@migsa.es www.solids.es

MIGSA®
solids solutions
manufacturer