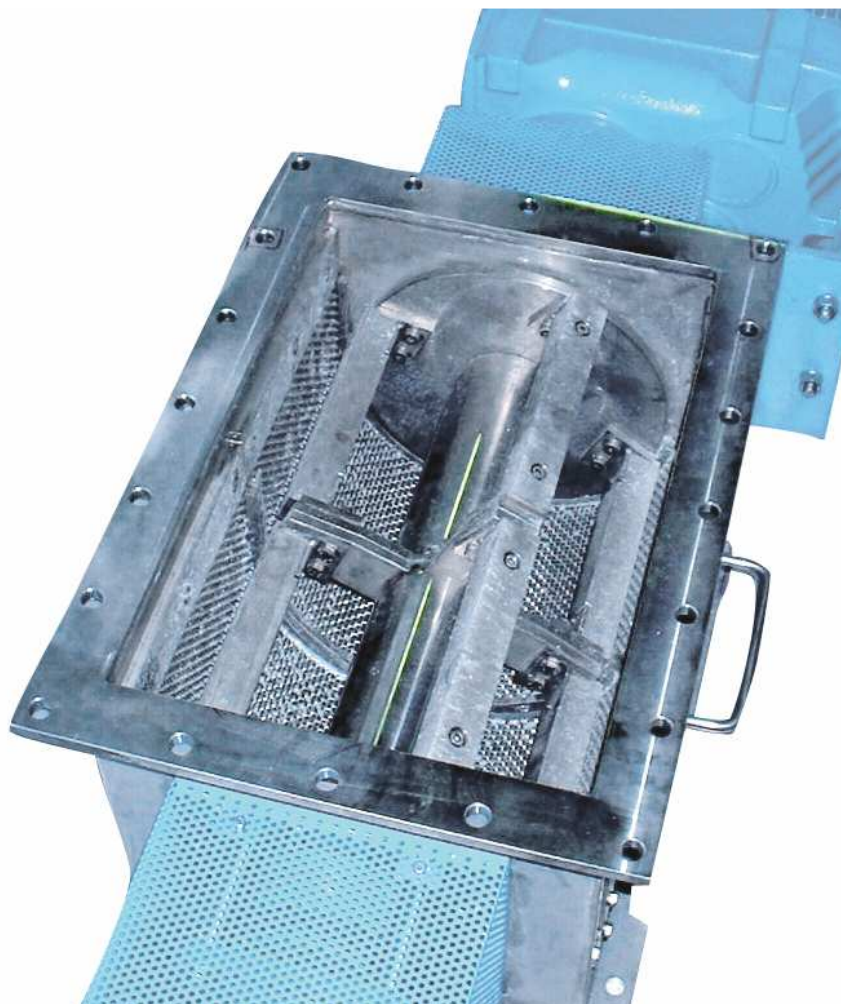


## Desterronador fino "solids" con tamiz Tipo K1S



Desterronador fino con tamiz para triturar terrones, grumos y costras en sólidos a granel.



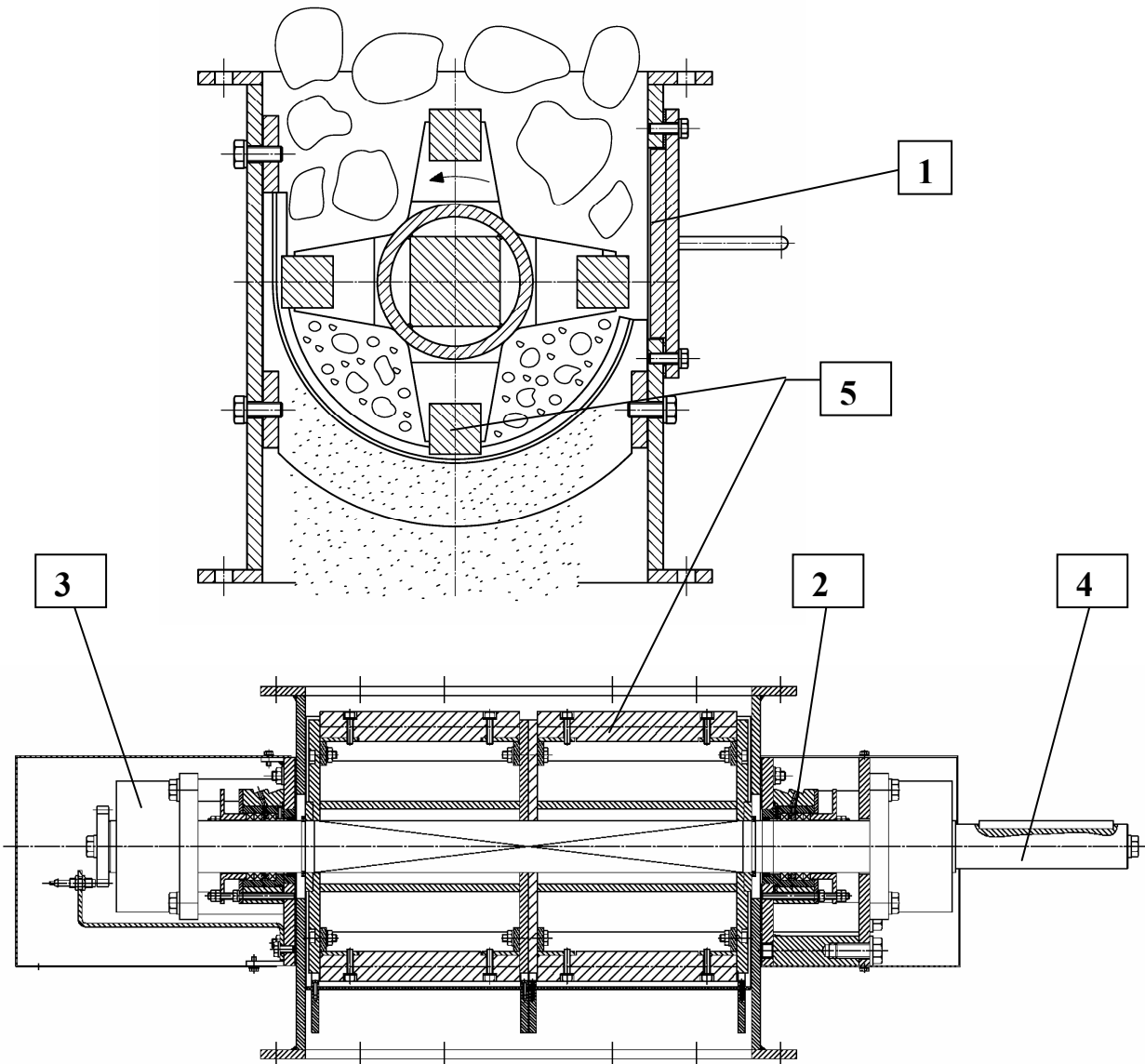
### Ventajas:

- **Bajo coste de instalación.**
- **Menor altura de instalación.**
- **Diseño robusto.**
- **Montaje sencillo.**
- **Bajo ruido.**
- **Tamaño de partícula definible con precisión.**
- **Adecuado para productos propensos a explosión.**

**solids components MIGSA S.L.**  
Erribera Kalea 1 E-20749 Aizarnazabal (Guipúzcoa)  
Tel. +34 943 147 083 / Fax +34 943 147 897  
comercial@migsa.es [www.solids.es](http://www.solids.es)

**MIGSA**<sup>®</sup>  
**solids solutions**  
**manufacturer**

# Desterronador fino "solids" con tamiz Tipo K1S



## Características:

Tamaños: 200x300, 300x400, 400x600 mm o según especificaciones del Cliente.

- 1) Carcasa robusta y soldada.
- 2) Paso del eje con empaquetadura, o retenes anulares de eje especiales para sellado estanco.
- 3) Rodamientos exteriores.
- 4) Accionamiento directo con motorreductor.
- 5) Rotor de barras horizontales.
- 6) Porta tamiz con tamiz formado semicircular, desmontable, con orificios redondos, cuadrados o rascadores.