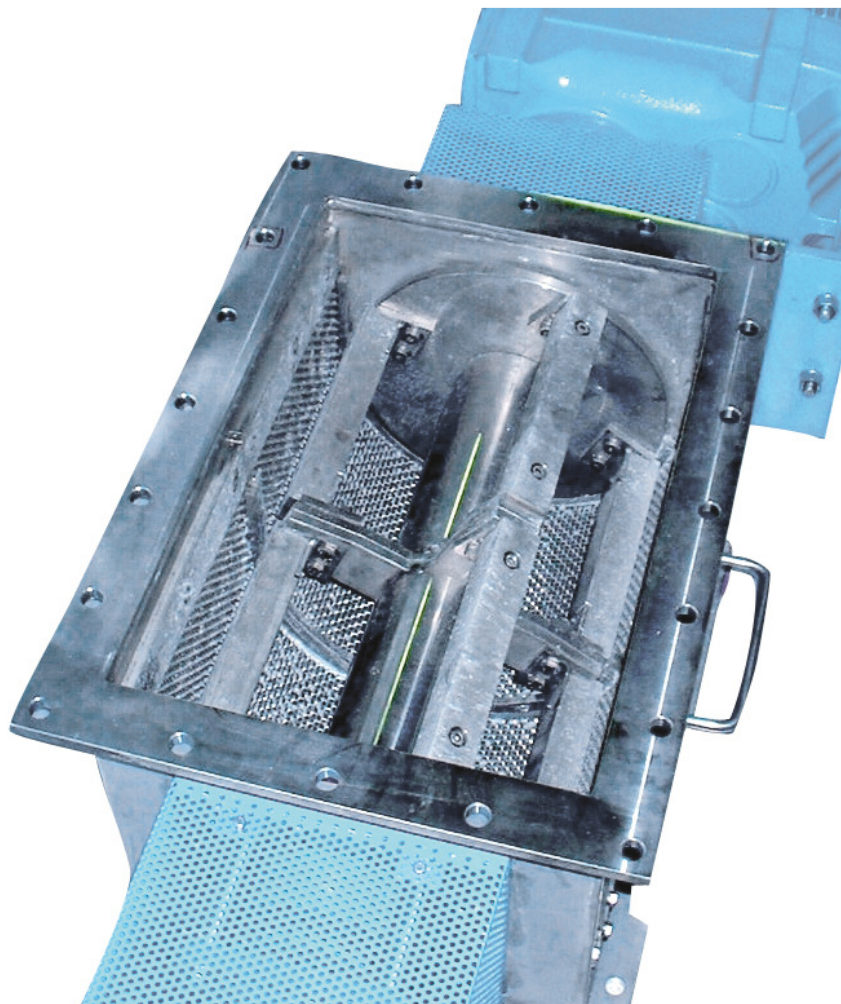


## Desterronador fino „solids“ con tamiz Tipo K1S



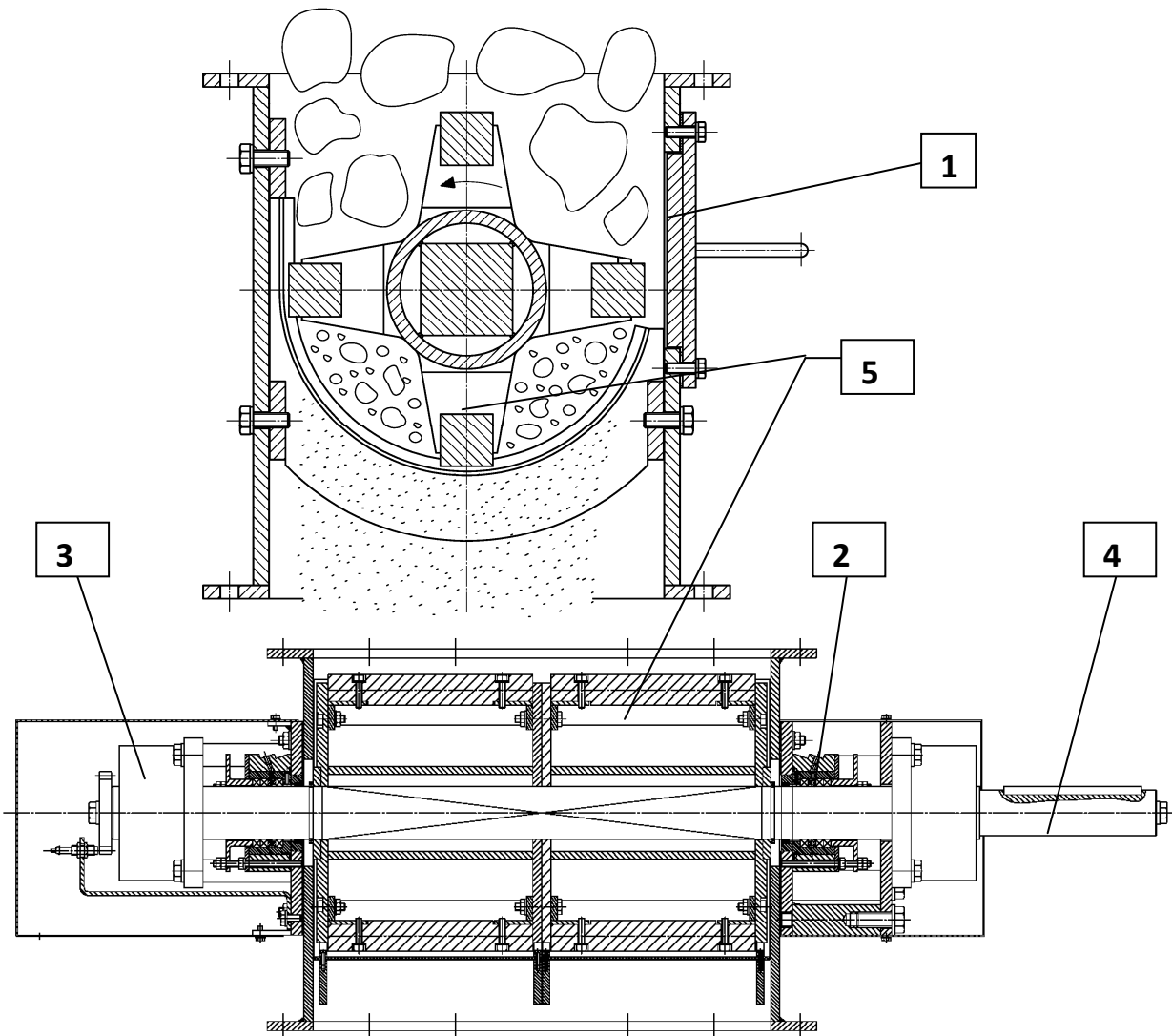
Desterronador fino con tamiz para triturar terrones, grumos y costras en sólidos a granel.



### Ventajas:

- Bajo coste de instalación
- Menor altura de instalación
- Diseño robusto
- Montaje sencillo
- Bajo ruido
- Tamaño de partícula definible con precisión
- Adecuado para productos propensos a explosión

# Desterronador fino „solids“ con tamiz Tipo K1S



## Características:

Tamaños: 200x300, 300x400, 400x600 mm o según especificaciones del Cliente

- 1) Carcasa robusta y soldada
- 2) Paso del eje con empaquetadura o retenes anulares de eje especiales para sellado estanco
- 3) Rodamientos exteriores
- 4) Accionamiento directo con motorreductor
- 5) Rotor de barras horizontales
- 6) Porta tamiz con tamiz formado semicircular, desmontable, con orificios redondos, cuadrados o rascadores

**solids components MIGSA S.L.**  
Erribera Kalea I E-20749 Aizarnazabal (Guipuzkoa)  
Tel. +34 943 147 083 / Fax +34 943 147 897  
comercial@migsa.es [www.solids.es](http://www.solids.es)

**MIGSA®**  
solids solutions  
manufacturer