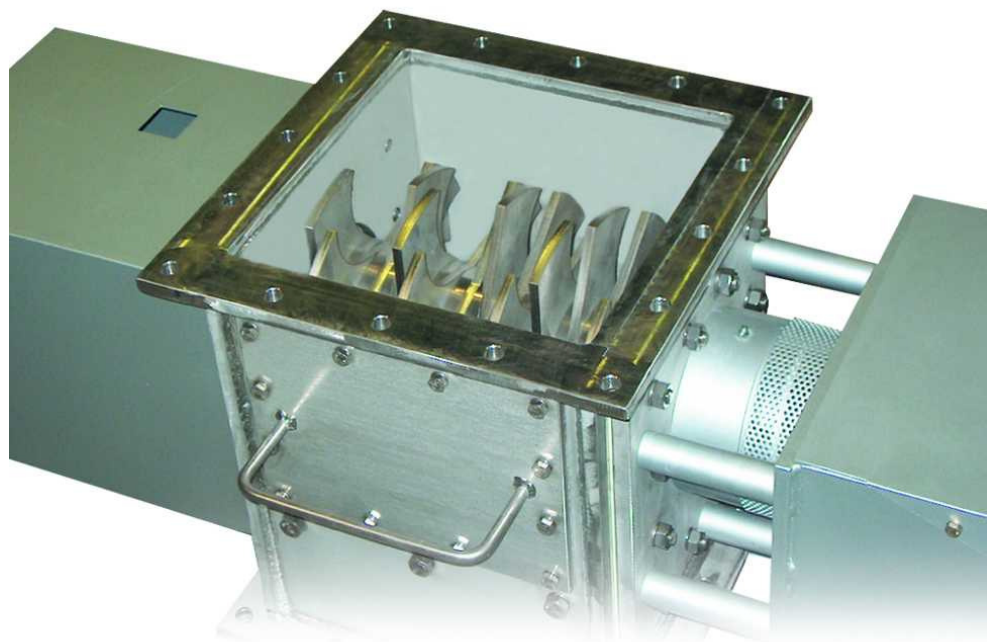


Desterronador de grano grueso „solids“ con parrilla Tipo K1G



Deshace terrones y aglomerados o tritura los trozos grandes y no deseados que se forman durante el almacenaje, sedimentación o prensado y que deben ser triturados a las dimensiones deseadas.



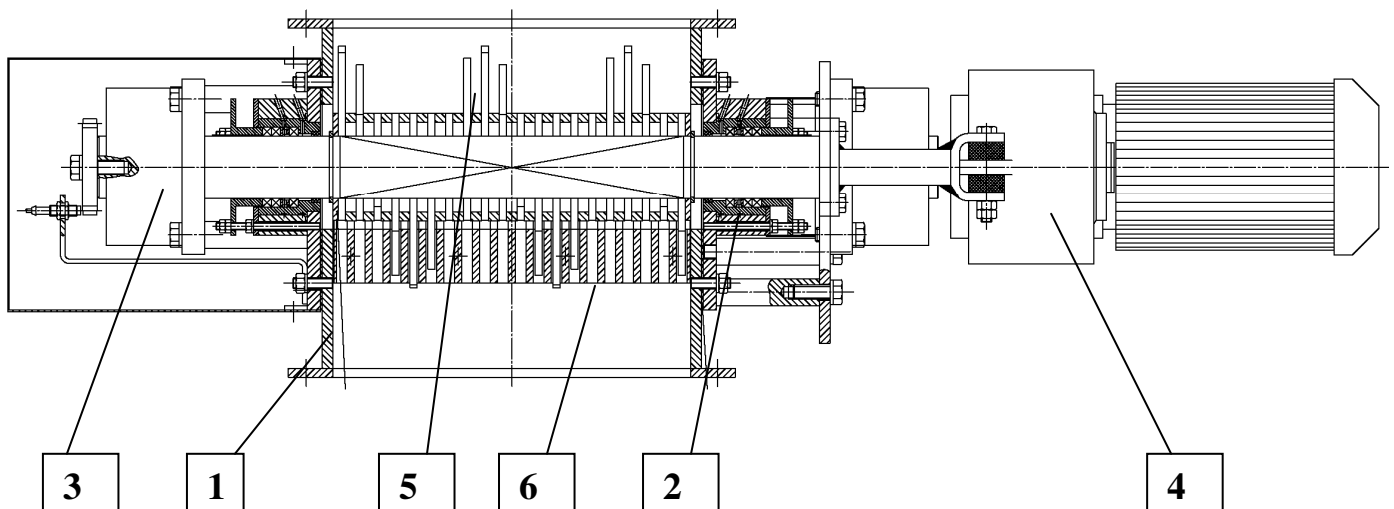
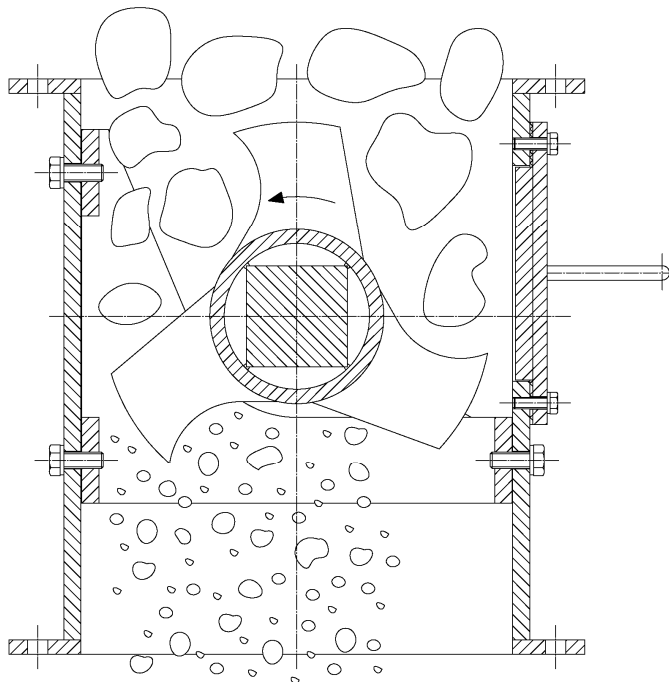
Ventajas:

- Bajo coste de instalación
- Menor altura de instalación
- Diseño robusto
- Montaje sencillo
- Bajo ruido
- Adecuado para productos propensos a explosión

solids components MIGSA S.L.
Erribera Kalea I E-20749 Aizarnazabal (Guipuzkoa)
Tel. +34 943 147 083 / Fax +34 943 147 897
comercial@migsa.es www.solids.es

MIGSA®
solids solutions
manufacturer

Desterronador de grano grueso „solids“ con parrilla Tipo K1G



Características:

Tamaños: 200x300, 300x400, 400x600 mm o según especificaciones del cliente

- 1) Carcasa robusta y soldada
- 2) Paso del eje con empaquetadura o retenes anulares de eje especiales para sellado estanco a la presión
- 3) Rodamientos exteriores
- 4) Accionamiento directo con motorreductor
- 5) Batidor
- 6) Parrilla desmontable con paso definido

solids components MIGSA S.L.
Erribera Kalea I E-20749 Aizarnazabal (Guipuzkoa)
Tel. +34 943 147 083 / Fax +34 943 147 897
comercial@migsa.es www.solids.es

MIGSA[®]
solids solutions
manufacturer