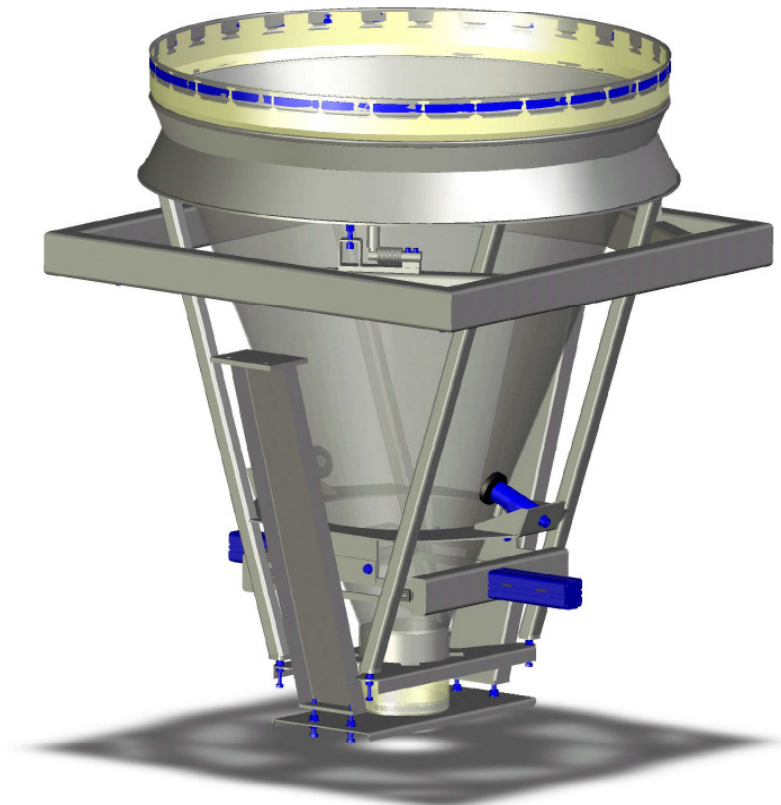


## Báscula flexible “solids”

### Tipo FSC FlexScale



Para el pesaje y la dosificación de productos a granel que se adhieren, agarran o endurecen sobre el metal y/o que atacan al mismo. El depósito de pesaje está fabricado de material elastico de goma o plastico.



#### Ventajas:

- Forro elastico antiadhesivo
- Apta para los productos a granel más difíciles, más agresivos
- Mantenimiento reducido
- De aplicación universal
- Rentable

**solids components MIGSA S.L.**  
Erribera Kalea I E-20749 Aizarnazabal (Guipuzkoa)  
Tel. +34 943 147 083 / Fax +34 943 147 897  
[comercial@migsa.es](mailto:comercial@migsa.es) [www.solids.es](http://www.solids.es)

**MIGSA**<sup>®</sup>  
**solids solutions**  
**manufacturer**

## Báscula flexible “solids”

### Tipo FSC FlexScale



#### Funcionamiento y construcción:

La aplicación clásica para la que está pensada es como báscula de llenado. Sin embargo, con material fluido la báscula también puede utilizarse para la dosificación de descarga porque el dispositivo de cierre equipado convenientemente funciona como tapa dosificadora. Para ello se pueden utilizar diferentes anchos de apertura. En el modelo de gama más alta es posible regular el ancho de apertura, sin escalonamientos desde el dispositivo de mando.

La báscula flexible está compuesta de un soporte metálico de acero normalizado/acero inoxidable y un depósito de pesaje fabricado de un material flexible apropiado para el producto a granel.

El depósito de pesaje se fija entre la entrada y la salida metálica, formando una superficie interna lisa. El dispositivo de cierre de la báscula está compuesto por dos rodillos de cierre de accionamiento neumático que comprimen desde fuera la zona de salida del depósito.

La construcción se ha diseñado de tal manera que el producto no entra en contacto con superficies metálicas.

Utilizando los aparatos adecuados, durante el proceso de vaciado es posible mover la pared del depósito con una amplitud mayor, lo que origina una mayor deformación. Esto hace que se suelten hasta las adherencias más resistentes.

Según el tamaño y el tipo de aplicación es posible conectar el depósito de pesaje de forma clásica mediante compensadores flexibles en el lado de entrada y de salida, o montarlo sin conexión en la carcasa protectora contra el polvo. Por consiguiente, sólo la carcasa protectora contra el polvo está conectada al proceso, y la presión ya no afecta a la báscula.

**solids components MIGSA S.L.**

Erribera Kalea I E-20749 Aizarnazabal (Guipuzkoa)

Tel. +34 943 147 083 / Fax +34 943 147 897

[comercial@migsa.es](mailto:comercial@migsa.es) [www.solids.es](http://www.solids.es)

**MIGSA®**

**solids solutions**

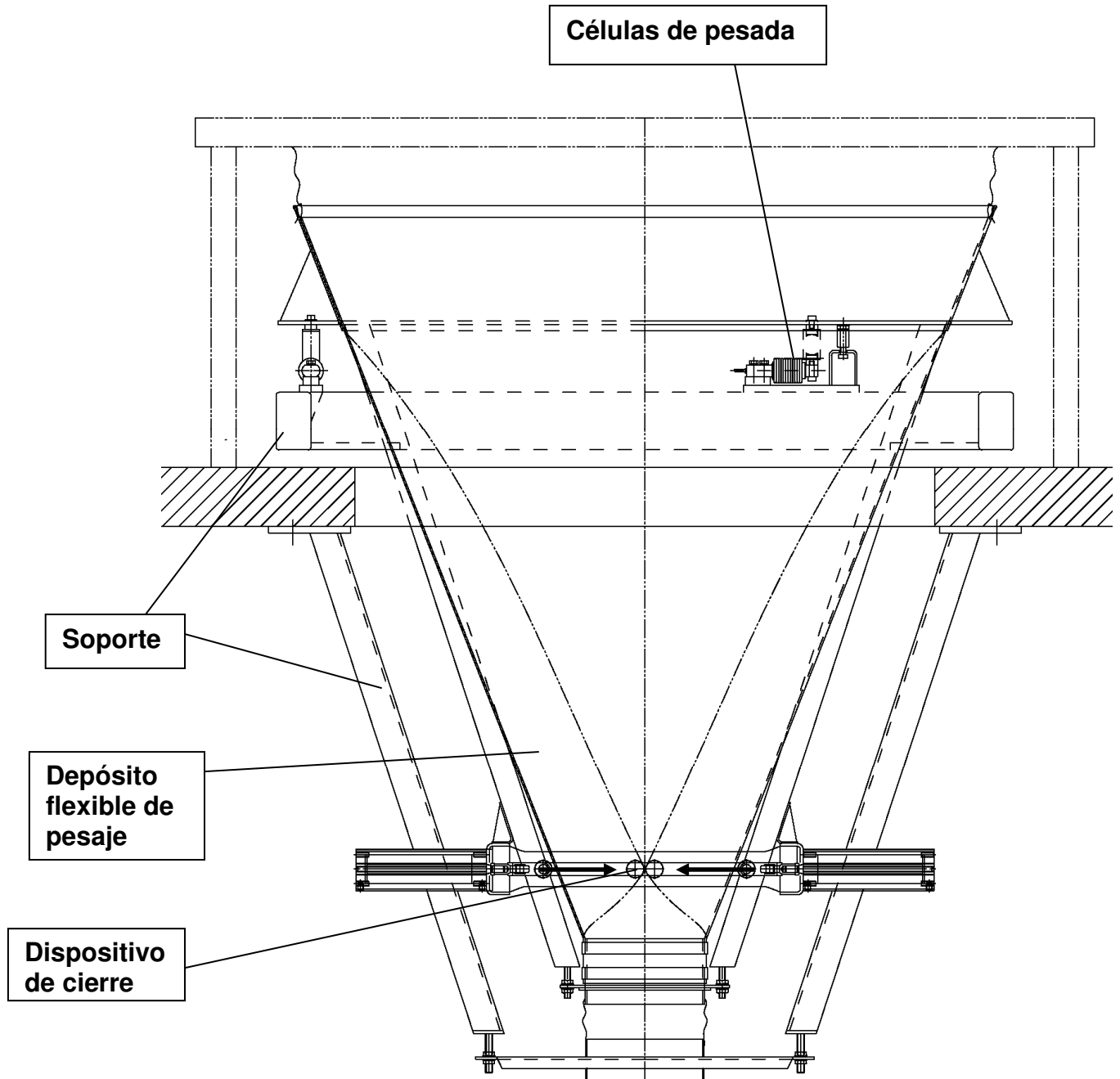
**manufacturer**

# Báscula flexible "solids"

## Tipo FSC FlexScale



### Características:



**solids components MIGSA S.L.**  
Erribera Kalea I E-20749 Aizarnazabal (Guipuzkoa)  
Tel. +34 943 147 083 / Fax +34 943 147 897  
[comercial@migsa.es](mailto:comercial@migsa.es) [www.solids.es](http://www.solids.es)

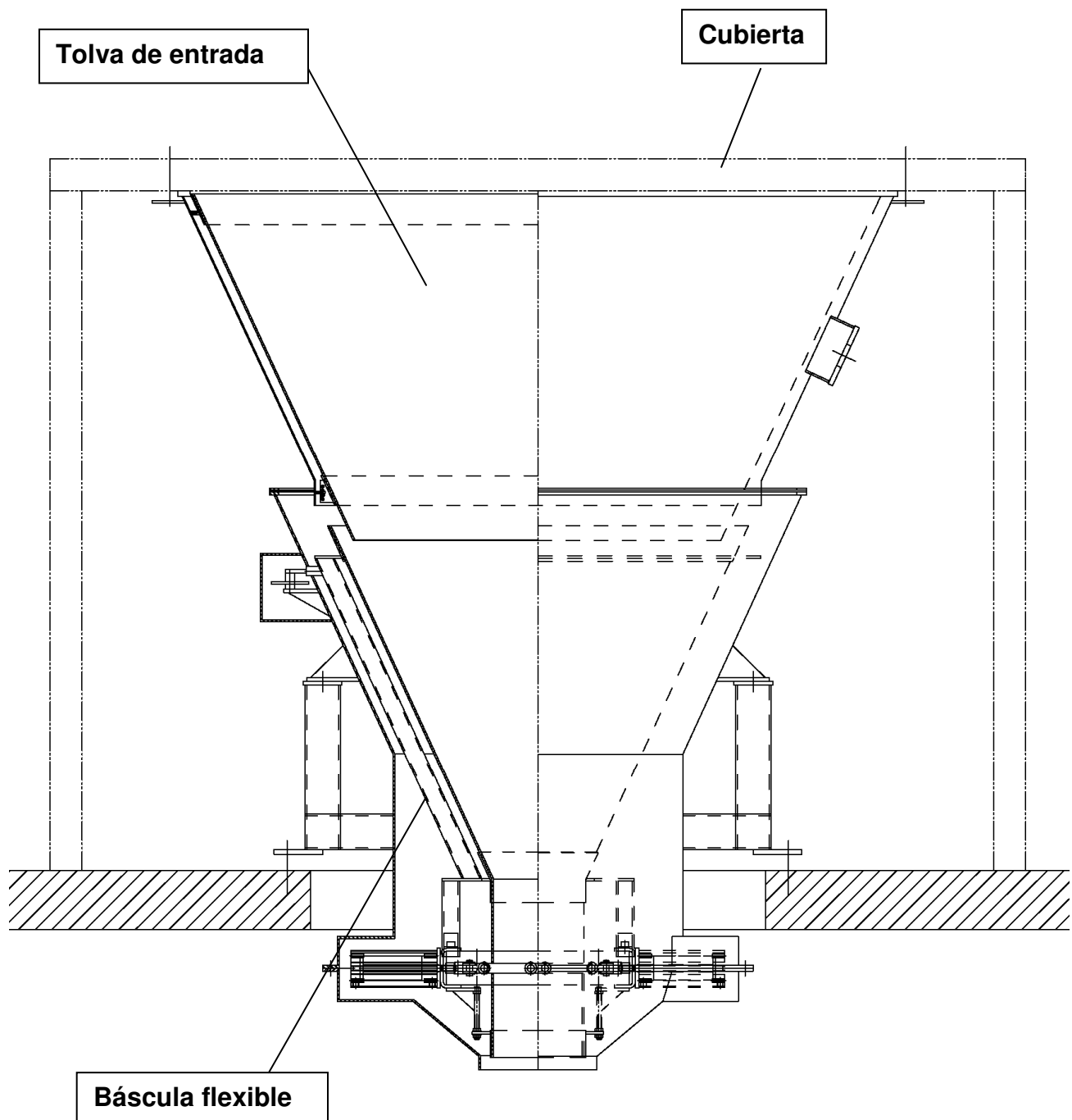
**MIGSA**<sup>®</sup>  
solids solutions  
manufacturer

# Báscula flexible "solids"

## Tipo FSC FlexScale



Ejemplo de una báscula flexible con cubierta:



**solids components MIGSA S.L.**  
Erribera Kalea 1 E-20749 Aizarnazabal (Guipuzkoa)  
Tel. +34 943 147 083 / Fax +34 943 147 897  
[comercial@migsa.es](mailto:comercial@migsa.es) [www.solids.es](http://www.solids.es)

**MIGSA**<sup>®</sup>  
solids solutions  
manufacturer