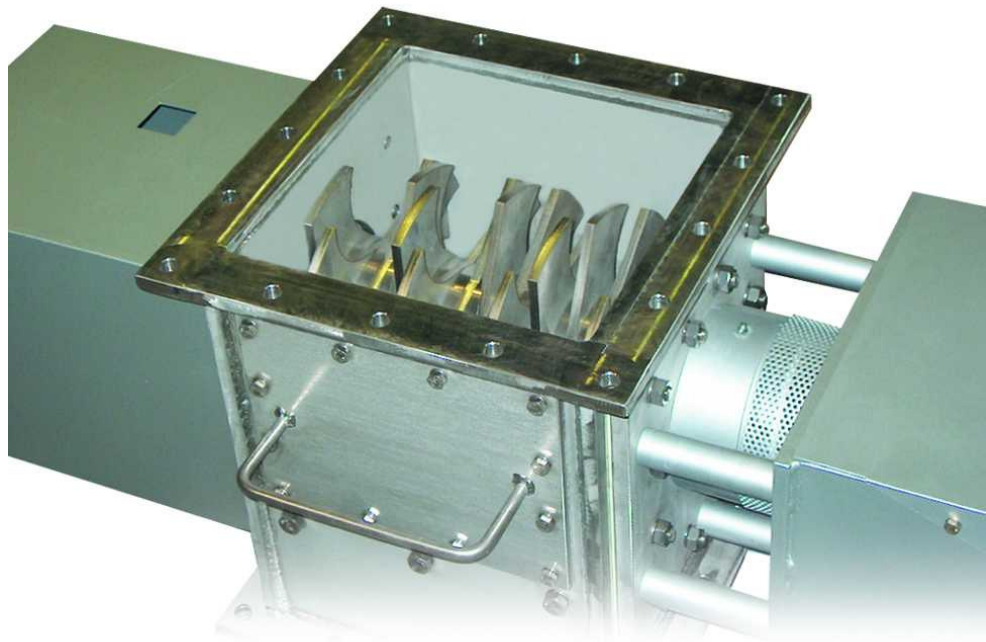


# solids Knollenbrecher

## Grobbrecher mit Rost Typ K1G



**Auflösen von Klumpen und Agglomeraten oder Zerkleinern von unerwünschten, größeren Stücken, die durch Lagerung, Ablagerung oder Verpressung entstehen, und die auf ein erforderliches Maß zerkleinert werden müssen.**



### **Vorteile:**

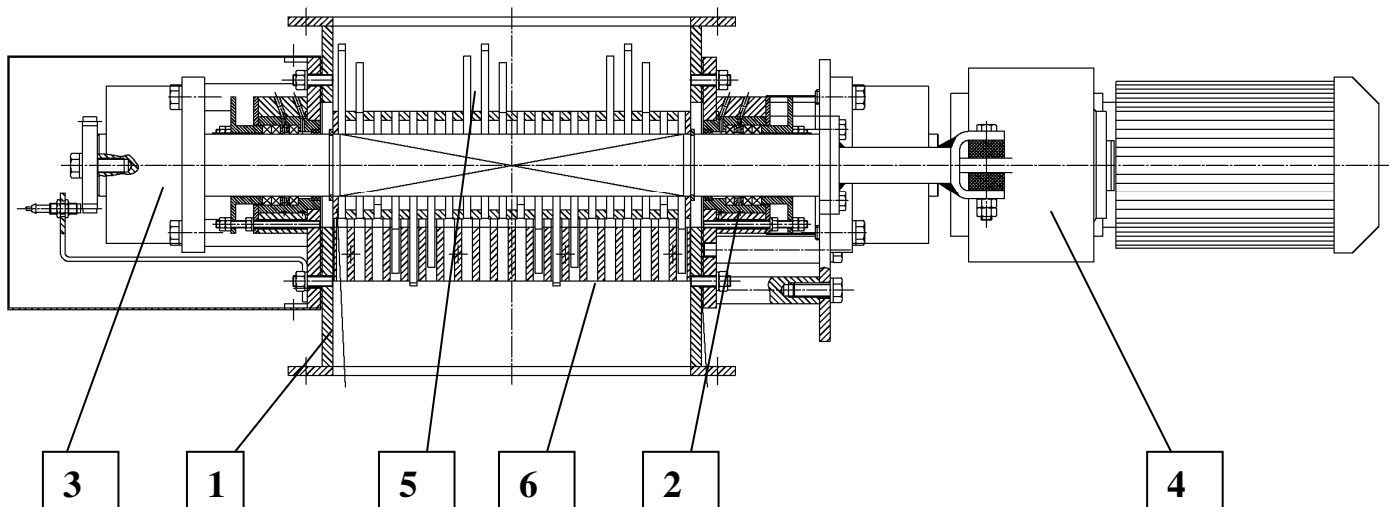
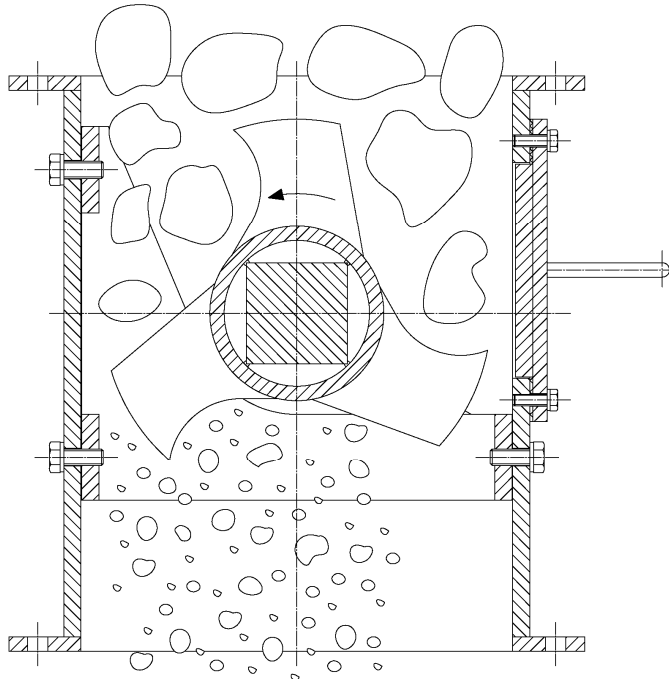
- **geringer Installationsaufwand**
- **niedrige Bauhöhe**
- **robuste Konstruktion**
- **einfacher Aufbau**
- **geräuscharm**
- **für staubexplosionsgefährliche Produkte geeignet**

**S.S.T.-Schüttguttechnik Maschinenbau GmbH**  
Lechwiesenstr. 21, 86899 Landsberg / Lech  
Tel. 0049 (0)8191-3359-50 / Fax 0049 (0)8191-3359-55  
Mail [SST@solids-service.de](mailto:SST@solids-service.de) [www.solids.de](http://www.solids.de)



# solids Knollenbrecher

## Grobbrecher mit Rost Typ K1G



### Merkmale:

Größen: 200x300, 300x400, 400x600 mm oder nach Kundenwunsch

- 1) robustes Gehäuse in Schweisskonstruktion
- 2) Wellendurchführung mit Stopfbuchspackung oder mit Spezial-Wellendichtringen für druckdichte Abdichtung
- 3) aussenliegende Lager
- 4) Direkt-Antrieb mit aufgestecktem Getriebemotor
- 5) Schlägerwerk
- 6) auswechselbarer Rost mit definierter Spaltweite

**S.S.T.-Schüttguttechnik Maschinenbau GmbH**  
Lechwiesenstr. 21, 86899 Landsberg / Lech  
Tel. 0049 (0)8191-3359-50 / Fax 0049 (0)8191-3359-55  
Mail [SST@solids-service.de](mailto:SST@solids-service.de) [www.solids.de](http://www.solids.de)

