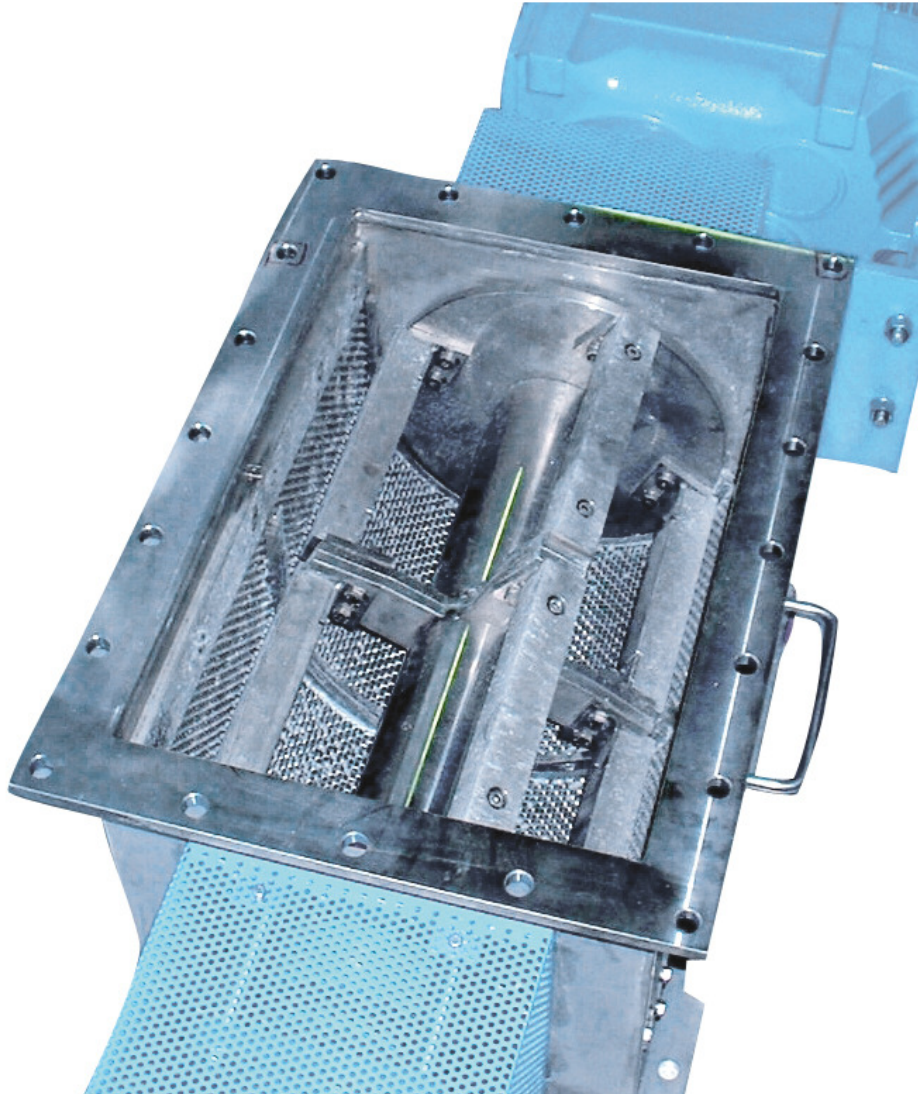


**solids Knollenbrecher**  
**Feinbrecher mit Sieb Typ K1S**



**Einwellen-Knollenbrecher mit Sieb zum Zerkleinern von Knollen, Klumpen und Krusten in Schüttgütern**



**Vorteile:**

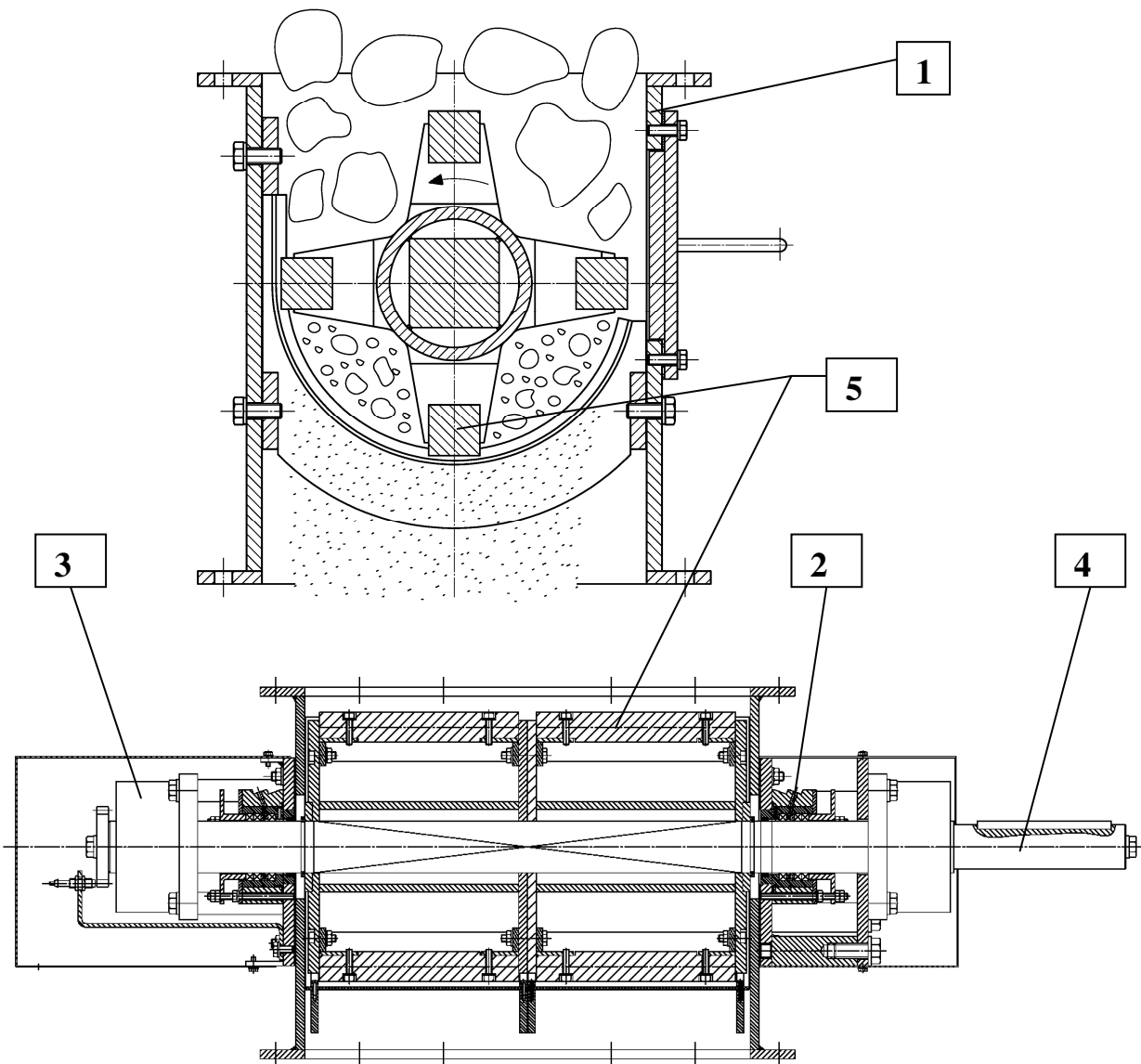
- geringer Installationsaufwand
- niedrige Bauhöhe
- robuste Konstruktion
- einfacher Aufbau
- geräuscharm
- genau definierbare Korngröße
- für staubexplosionsgefährliche Produkte geeignet

**S.S.T.-Schüttguttechnik Maschinenbau GmbH**  
Lechwiesenstr. 21, 86899 Landsberg / Lech  
Tel. 0049 (0)8191-3359-50 / Fax 0049 (0)8191-3359-55  
Mail [SST@solids-service.de](mailto:SST@solids-service.de) [www.solids.de](http://www.solids.de)



# solids Knollenbrecher

## Feinbrecher mit Sieb Typ K1S



### Merkmale:

Größen: 200x300, 300x400, 400x600 mm oder nach Kundenwunsch

- 1) robustes Gehäuse in Schweisskonstruktion
- 2) Wellendurchführung mit Stopfbuchspackung oder mit Spezial-Wellendichtringen für druckdichte Abdichtung
- 3) aussenliegende Lager
- 4) Direkt-Antrieb mit aufgestecktem Getriebemotor
- 5) horizontales Balkenschlägerwerk
- 6) Siebträger mit halbrund geformtem Sieb, auswechselbar, mit Rund-, Quadrat- oder Reibelochung

**S.S.T.-Schüttguttechnik Maschinenbau GmbH**  
Lechwiesenstr. 21, 86899 Landsberg / Lech  
Tel. 0049 (0)8191-3359-50 / Fax 0049 (0)8191-3359-55  
Mail [SST@solids-service.de](mailto:SST@solids-service.de) [www.solids.de](http://www.solids.de)

