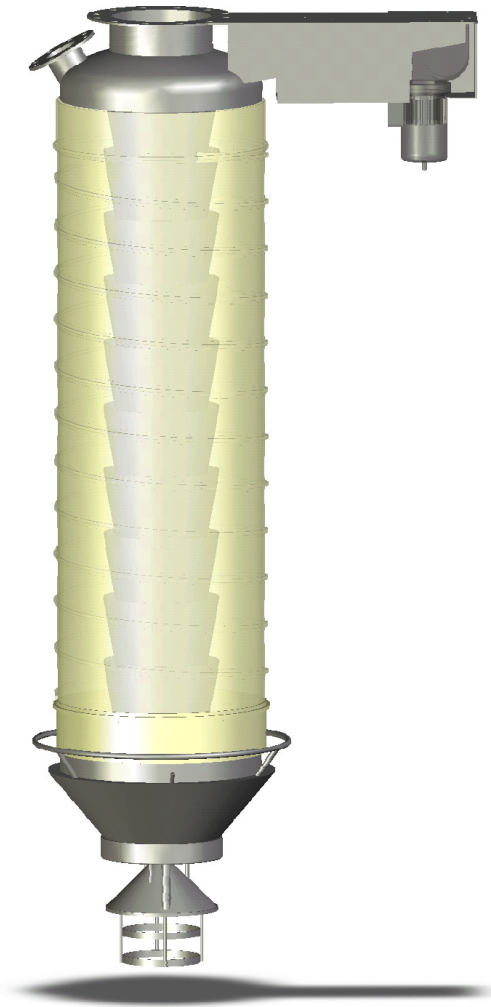


solids Beladegarnitur

Typ TLC



Für staubfreies Verladen von Schüttgütern aus Silos oder Prozessen in LKWs oder Bahn-Waggons. Ausführung mit konischen Innentassen, optional mit staubdichtem Andocksystem.



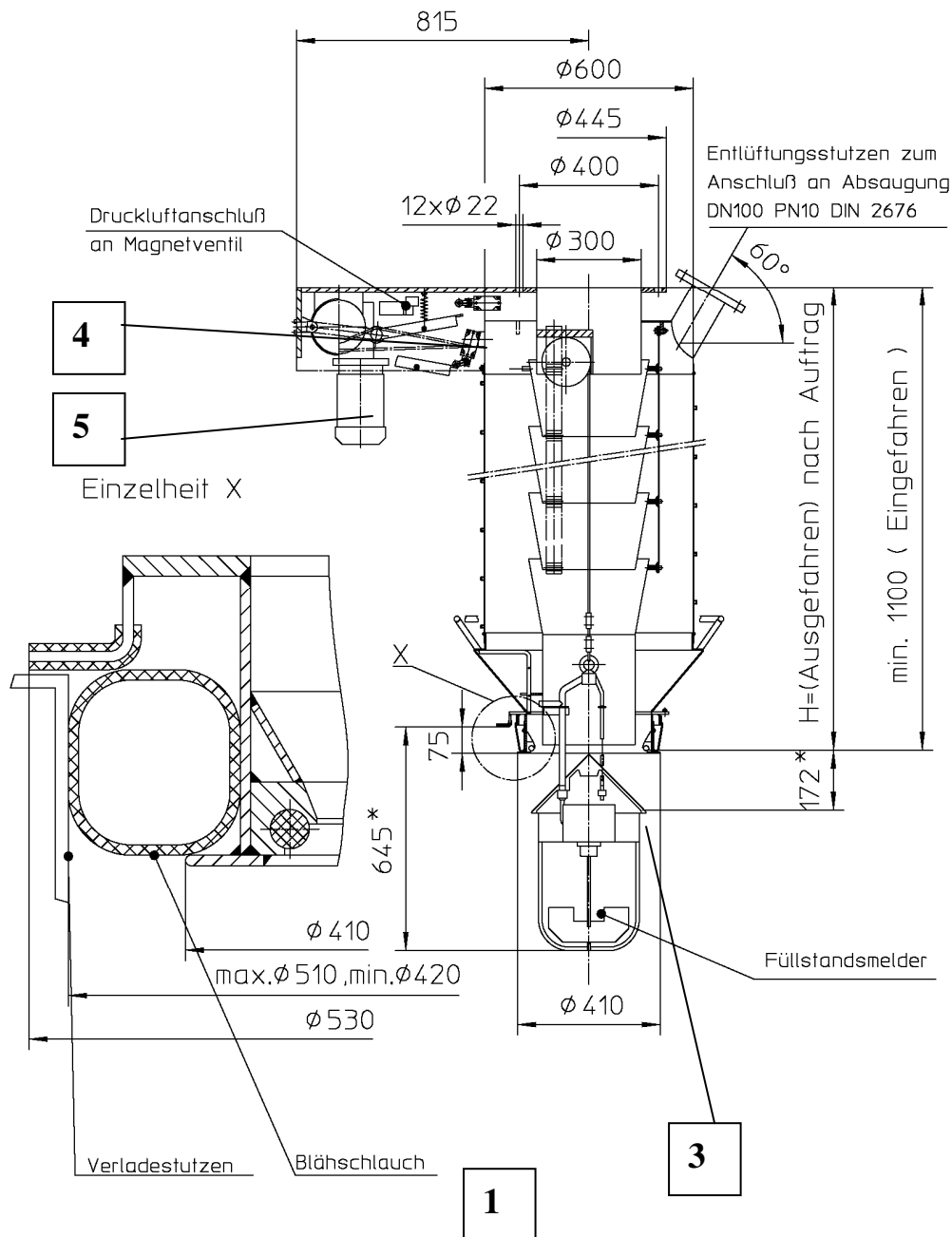
Vorteile:

- **betriebs sicher durch angebaute elektro-pneumatische Installation, Füllstandsmelder, Endschalter und komplette Steuerung**
- **optional staubdicht durch pneumatisch abgedichteten Befüllstutzen, keine Umweltbelastung, keine Reinigungskosten**
- **geringe Absaugluftmenge, deshalb kleinerer Abluffilter und kleineres Gebläse**
- **reduzierte Investitionskosten durch Einsparung des Filters bei Rückführung der verdrängten Luft in das Silo**
- **geringe Betriebskosten durch hohe Verladeleistung und kurze Standzeiten der Fahrzeuge**
- **universell einsetzbar, für viele Schüttgüter geeignet**

S.S.T.-Schüttguttechnik Maschinenbau GmbH
Lechwiesenstr. 21, 86899 Landsberg / Lech
Tel. 0049 (0)8191-3359-50 / Fax 0049 (0)8191-3359-55
Mail SST@solids-service.de www.solids.de



solids Beladegarnitur Typ TLC



Merkmale:

1. optional staubdichte pneumatische Abdichtung des Verladestutzens durch aufblasbaren Blähschlauch
2. Anschluß zur Absaugung oder Entlüftungsleitung zum Silo, optional mit Filter und Gebläse
3. Verschlußkonus: schließt die Auslaßöffnung gegen Nachrieseln des Produkts beim Heben des Verladekopfs
4. Endschalter für Position "Oben" und "Unten"
5. Getriebemotor zum Heben und Senken

S.S.T.-Schüttguttechnik Maschinenbau GmbH
 Lechwiesenstr. 21, 86899 Landsberg / Lech
 Tel. 0049 (0)8191-3359-50 / Fax 0049 (0)8191-3359-55
 Mail SST@solids-service.de www.solids.de



solids Beladegarnitur

Typ TLC



Funktion:

Die Beladegarnituren Typ TLC in Ausführung mit Elektro-Winde sind vorgesehen zur staubfreien Beladung von Silofahrzeugen aus Silos und Bunkern, wobei das Silofahrzeug mit seinen Befüllöffnungen genau unter die Beladegarnitur einfährt.

Anschließend wird das in Ruhestellung eingefahrene Beladeteleskop mittels der Elektrowinde abgelassen, bis die Auflage auf der Beladeöffnung aufliegt.

Dabei geht der Kegelschluß am Ende des Beladeteleskops auf, womit der Befüllvorgang beginnen kann.

Ein unter dem Kegelschluß eingebauter Füllstandsmelder zeigt unter elektrischer Kontaktabgabe an, daß der jeweilige Tankabschnitt des Silofahrzeugs gefüllt ist. Somit kann eine Überfüllung mit Staubaustritt am Befüllstutzen sicher vermieden werden.

Die Produktmenge pro Zeiteinheit muß über ein regelbares Dosiergerät eingestellt werden.

Ein sogenannter „Schlafseilschalter“ sorgt für die Abschaltung des Elektro-Winden-Motors, wenn die Beladegarnitur auf der Füllöffnung aufliegt bzw. die Beladegarnitur ganz ausgefahren wird.

Ein zweiter Endschalter spricht beim oberen Totpunkt an (Beladeteleskop ganz eingefahren) und schaltet den Windenmotor ab.

Hauptbaugruppen:

Die Beladegarnitur Typ TLC besteht aus folgenden Bauelementen:

- Oberer Anschlußstutzen mit Flansch und seitlichem Entlüftungstutzen für den Anschluß des Beladepfandes an eine bauseitige Aspirationsanlage.
- Beladeteleskop, bestehend aus teilweise ineinandergreifenden, offenen, konischen Tassen, die an drei Punkten von je einem Gurtband getragen werden. Die Tassenanzahl hängt von der auftragsbezogenen Länge der Beladegarnitur ab.
- Unterer Beladepfand, bestehend aus einem konischen Stutzen, der auf der Befüllöffnung aufliegt, daran integriert ein Kegelschluß zur Produktabspernung, mit Bläschlauch zur staubdichten Abdichtung der LKW-Öffnung.
- Kreisförmiger Handführungsring am Umfang des Beladepfandes, zur genauen Führung desselben auf die Einfüllöffnung des Silofahrzeugs.
- 1 Stahl- Zugseil zur Elektro-Winde.
- Elektro- Seilwinde mit Schneckengetriebe angeflanscht an einem Ausleger im Einlaufbereich, Getriebemotor selbsthemmend, so daß bei Motorabschaltung die Beladegarnitur in jeder Position selbsttätig stehen bleibt, mit Elektromotor.
- Endschalter, einer für Motorabschaltung beim oberen Totpunkt der andere als Schlafseilschalter.

S.S.T.-Schüttguttechnik Maschinenbau GmbH

Lechwiesenstr. 21, 86899 Landsberg / Lech

Tel. 0049 (0)8191-3359-50 / Fax 0049 (0)8191-3359-55

Mail SST@solids-service.de www.solids.de

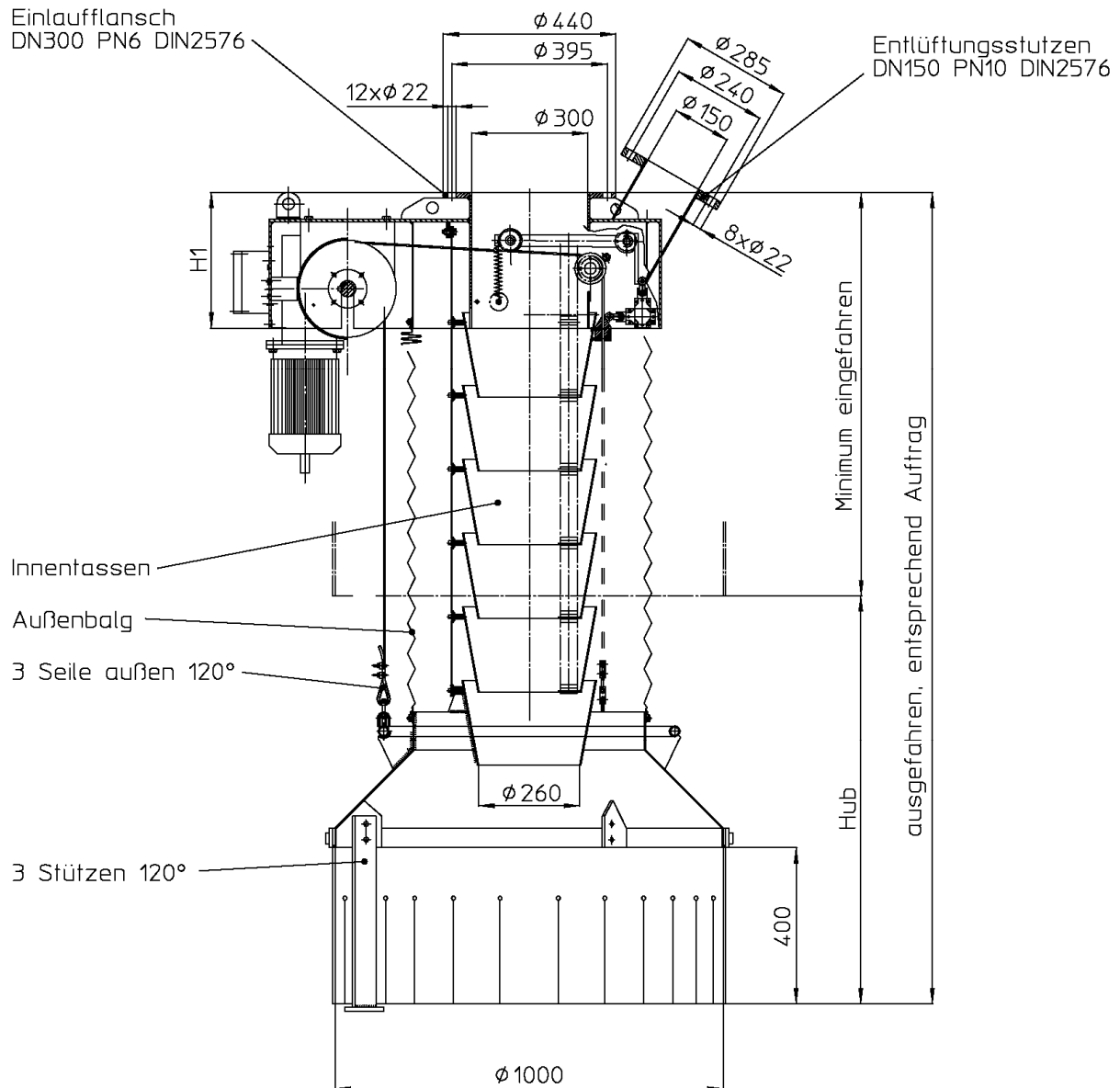


solids Beladegarnitur

Typ TLC



Ausführung für offene Verladung:



S.S.T.-Schüttguttechnik Maschinenbau GmbH

Lechwiesenstr. 21, 86899 Landsberg / Lech

Tel. 0049 (0)8191-3359-50 / Fax 0049 (0)8191-3359-55

Mail SST@solids-service.de www.solids.de

